



MASTER LEDbulb - Elegance meets efficiency

MASTER LEDbulb E27/B22 230V Gradable

Les MASTER LEDbulb E27 Forme Standard 13W, 12W et 8W bénéficient d'une qualité de lumière exceptionnelle, qui crée une atmosphère chaleureuse et accueillante. D'un design inédit, elles diffusent une lumière chaude dans toutes les directions et constituent donc une alternative idéale aux lampes à incandescence.

Avantages

- 100% interchangeables avec les lampes à incandescence
- Faible dégagement de chaleur
- Ne contient pas de mercure et répond à toutes les réglementations européennes en vigueur

Fonctions

- 80% d'économies d'énergie
- MASTER LEDbulb 13W en remplacement des lampes à incandescence 75 W
- MASTER LEDbulb 12W en remplacement des lampes à incandescence 60 W
- MASTER LEDbulb 8W en remplacement des lampes à incandescence 40 W
- Faibles coûts de maintenance grâce à une très longue durée de vie moyenne : 25 000 heures
- Bonne qualité de lumière : IRC>80
- Système de diffusion unique sur le marché
- Gradation possible avec certains variateurs

Application

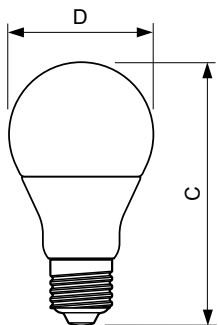
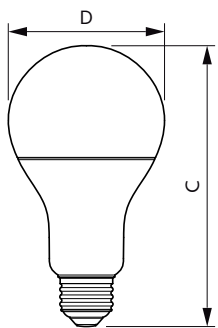
- Eclairage général dans les hôtels, restaurants, bars, cafés

MASTER LEDbulb E27/B22 230V Gradable

Versions



Schéma dimensionnel

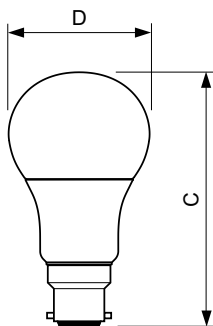
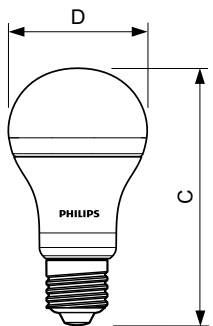
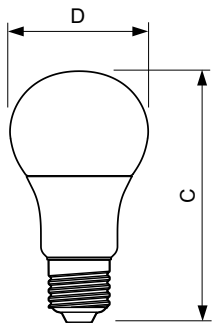


| Product | D | C |
|--|-------|--------|
| MASLEDbulb DT 14-100WE27 927-922 A67FR | 77 mm | 142 mm |

| Product | D | C |
|--|-------|--------|
| MASLEDbulb DT 15-100WE27 927-922 A67FR | 77 mm | 142 mm |
| MAS LED bulb DT 12-75WE27 927-922 A67 FR | 77 mm | 142 mm |

MASTER LEDbulb E27/B22 230V Gradable

Schéma dimensionnel



| Product | D | C |
|--|---------|----------|
| MAS LED bulb DT 5.5-40WE27 927-922 A60FR | 60 mm | 110 mm |
| MAS LEDbulb DT 15-100W A67 E27 827 FR | 70,6 mm | 137,2 mm |
| MAS LEDbulb DT 11-75W A67 E27 827 FR | 70,6 mm | 137,2 mm |

| Product | D | C |
|--|-------|--------|
| MAS LED bulb DT 9-60W E27 927-922 A60 FR | 60 mm | 110 mm |

| Product | D | C |
|--------------------------------------|---------|----------|
| MAS LEDbulb DT 11-75W A67 B22 827 FR | 70,6 mm | 135,9 mm |

MASTER LEDbulb E27/B22 230V Gradable

Normes et recommandations

Classe énergétique A+

Gestion et gradation

Intensité réglable Oui

Caractéristiques électriques

Tension (nom.) 220-240 V

Caractéristiques générales

Durée de vie nominale (nom.) 25000 h

Durée de vie nominale (heures) 25000 h

Photométries et Colorimétries

Température de couleur proximale (nom.) 2200-2700 K

LLMF à la fin de la durée de vie nominale (nom.) 70 %

Normes et recommandations

| Order Code | Full Product Name | Consommation d'énergie kWh/1 000 h |
|------------|--|------------------------------------|
| 5555200 | MAS LEDbulb DT 15-100W A67 E27 827 FR | 15 kWh |
| 55551400 | MAS LEDbulb DT 11-75W A67 E27 827 FR | 11 kWh |
| 55553800 | MAS LEDbulb DT 11-75W A67 B22 827 FR | 11 kWh |
| 70709800 | MAS LED bulb DT 5.5-40WE27 927-922 A60FR | 6 kWh |

| Order Code | Full Product Name | Consommation d'énergie kWh/1 000 h |
|------------|--|------------------------------------|
| 70711100 | MAS LED bulb DT 9-60W E27 927-922 A60 FR | 9 kWh |
| 82618800 | MAS LED bulb DT 12-75WE27 927-922 A67 FR | 12 kWh |
| 82620100 | MASLEDbulb DT 15-100WE27 927-922 A67FR | 15 kWh |
| 69564400 | MASLEDbulb DT 14-100WE27 927-922 A67FR | 12 kWh |

Caractéristiques électriques

| Order Code | Full Product Name | Fréquence d'entrée | Puissance équivalente | Puissance (valeur nominale) | Heure de démarrage (nom.) |
|------------|--|--------------------|-----------------------|-----------------------------|---------------------------|
| 5555200 | MAS LEDbulb DT 15-100W A67 E27 827 FR | 50 à 60 Hz | 100 W | 15 W | 0,5 s |
| 55551400 | MAS LEDbulb DT 11-75W A67 E27 827 FR | 50 à 60 Hz | 75 W | 11 W | 0,5 s |
| 55553800 | MAS LEDbulb DT 11-75W A67 B22 827 FR | 50 à 60 Hz | 75 W | 11 W | 0,5 s |
| 70709800 | MAS LED bulb DT 5.5-40WE27 927-922 A60FR | 50 à 60 Hz | 40 W | 5,5 W | 0,3 s |

| Order Code | Full Product Name | Fréquence d'entrée | Puissance équivalente | Puissance (valeur nominale) | Heure de démarrage (nom.) |
|------------|--|--------------------|-----------------------|-----------------------------|---------------------------|
| 70711100 | MAS LED bulb DT 9-60W E27 927-922 A60 FR | 50 à 60 Hz | 60 W | 9 W | 0,3 s |
| 82618800 | MAS LED bulb DT 12-75WE27 927-922 A67 FR | 50 à 60 Hz | 75 W | 12 W | 0,1 s |
| 82620100 | MASLEDbulb DT 15-100WE27 927-922 A67FR | - | 100 W | 15 W | 0,1 s |
| 69564400 | MASLEDbulb DT 14-100WE27 927-922 A67FR | 50 à 60 Hz | 75 W | 12 W | 0,1 s |

Caractéristiques générales

| Order Code | Full Product Name | Culot | Cycle d'allumage |
|------------|---------------------------------------|-------|------------------|
| 5555200 | MAS LEDbulb DT 15-100W A67 E27 827 FR | E27 | 50000X |
| 55551400 | MAS LEDbulb DT 11-75W A67 E27 827 FR | E27 | 50000X |
| 55553800 | MAS LEDbulb DT 11-75W A67 B22 827 FR | B22 | 50000X |

| Order Code | Full Product Name | Culot | Cycle d'allumage |
|------------|--|-------|------------------|
| 70709800 | MAS LED bulb DT 5.5-40WE27 927-922 A60FR | E27 | 100000X |
| 70711100 | MAS LED bulb DT 9-60W E27 927-922 A60 FR | E27 | 100000X |
| 82618800 | MAS LED bulb DT 12-75WE27 927-922 A67 FR | E27 | 100000X |

MASTER LEDbulb E27/B22 230V Gradable

| Order Code | Full Product Name | Culot | Cycle d'allumage |
|------------|--|-------|------------------|
| 82620100 | MASLEDbulb DT 15-100WE27 927-922 A67FR | E27 | 100000X |

| Order Code | Full Product Name | Culot | Cycle d'allumage |
|------------|--|-------|------------------|
| 69564400 | MASLEDbulb DT 14-100WE27 927-922 A67FR | E27 | 100000X |

Photométries et Colorimétries

| Order Code | Full Product Name | Angle d'émission du faisceau (nom.) | Indice de rendu des couleurs (nom.) | | Flux lumineux (nominal) | |
|------------|--|-------------------------------------|-------------------------------------|----------------------|-------------------------|----------------------|
| | | | Code couleur | Flux lumineux (nom.) | Flux lumineux (nom.) | Flux lumineux (nom.) |
| 5555200 | MAS LEDbulb DT 15-100W A67 E27 827 FR | - | 822-827 | 80 | 1521 lm | 1521 lm |
| 55551400 | MAS LEDbulb DT 11-75W A67 E27 827 FR | - | 822-827 | 80 | 1055 lm | 1055 lm |
| 55553800 | MAS LEDbulb DT 11-75W A67 B22 827 FR | - | 822-827 | 80 | 1055 lm | 1055 lm |
| 70709800 | MAS LED bulb DT 5.5-40WE27 927-922 A60FR | 200 ° | 922-927 | 90 | 470 lm | 470 lm |
| 70711100 | MAS LED bulb DT 9-60W E27 927-922 A60 FR | 200 ° | 922-927 | 90 | 806 lm | 806 lm |
| 82618800 | MAS LED bulb DT 12-75WE27 927-922 A67 FR | 200 ° | 922-927 | 90 | 1055 lm | 1055 lm |
| 82620100 | MASLEDbulb DT 15-100WE27 927-922 A67FR | 200 ° | 922-927 | 90 | 1521 lm | 1521 lm |
| 69564400 | MASLEDbulb DT 14-100WE27 927-922 A67FR | 200 ° | 922-927 | 90 | 1055 lm | 1055 lm |

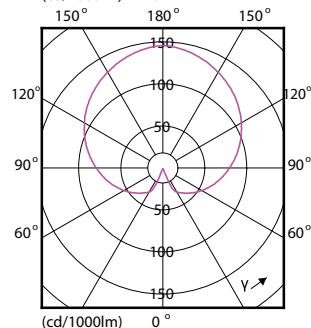
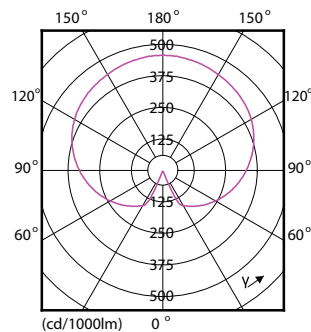
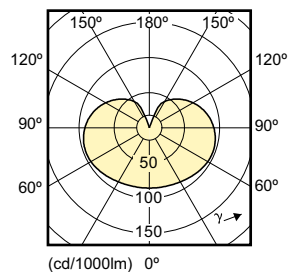
Matériaux et finitions

| Order Code | Full Product Name | Finition de l'ampoule | Forme de l'ampoule |
|------------|--|-----------------------|--------------------|
| 5555200 | MAS LEDbulb DT 15-100W A67 E27 827 FR | - | A67 |
| 55551400 | MAS LEDbulb DT 11-75W A67 E27 827 FR | - | A67 |
| 55553800 | MAS LEDbulb DT 11-75W A67 B22 827 FR | - | A67 |
| 70709800 | MAS LED bulb DT 5.5-40WE27 927-922 A60FR | Dépoli(e) (FR) | A60 |

| Order Code | Full Product Name | Finition de l'ampoule | Forme de l'ampoule |
|------------|--|-----------------------|--------------------|
| 70711100 | MAS LED bulb DT 9-60W E27 927-922 A60 FR | Dépoli(e) (FR) | A60 |
| 82618800 | MAS LED bulb DT 12-75WE27 927-922 A67 FR | Dépoli(e) (FR) | A67 |
| 82620100 | MASLEDbulb DT 15-100WE27 927-922 A67FR | Dépoli(e) (FR) | A67 |
| 69564400 | MASLEDbulb DT 14-100WE27 927-922 A67FR | Dépoli(e) (FR) | A67 |

Températures

| Order Code | Full Product Name | Température maximale du boîtier (nom.) |
|------------|--|--|
| 5555200 | MAS LEDbulb DT 15-100W A67 E27 827 FR | 105 °C |
| 55551400 | MAS LEDbulb DT 11-75W A67 E27 827 FR | 100 °C |
| 55553800 | MAS LEDbulb DT 11-75W A67 B22 827 FR | 100 °C |
| 70709800 | MAS LED bulb DT 5.5-40WE27 927-922 A60FR | 70 °C |
| 70711100 | MAS LED bulb DT 9-60W E27 927-922 A60 FR | 85 °C |
| 82618800 | MAS LED bulb DT 12-75WE27 927-922 A67 FR | 80 °C |
| 82620100 | MASLEDbulb DT 15-100WE27 927-922 A67FR | 80 °C |
| 69564400 | MASLEDbulb DT 14-100WE27 927-922 A67FR | 80 °C |



MASTER LEDbulb E27/B22 230V Gradable

