



Die dimmbaren Rennertypen

MASTER LEDspot & Value GU10 Hochvolt- Reflektorlampen

MASTER LEDspot GU10 Lampen sind mit ihrer kompakten Abmessung die ideale Ersatz für handelsübliche Hochvolt-Halogen-Reflektorlampen. Sie bieten lange Lebensdauer und hohe Energieeffizienz für eine dimmbare Allgemein- und Akzentbeleuchtung.

Vorteile

- Hohe Farbwiedergabe
- Klassische Optik im Retro-Design wie ein Halogenreflektor
- Über 80% Energieeinsparung im Vergleich zu HV-Halogen-Reflektorlampen bei vergleichbarer Lichtleistung und Zeitspanne
- DimTone (DT) Versionen: das Licht wird beim Dimmen wärmer

Merkmale

- Lange Nutzlebensdauer
- Gute Farbwiedergabe
- Zwei Ausstrahlungswinkel (36° und 60°)
- Frei von Quecksilber und gefährlichen Substanzen
- Dimmbar an von Philips empfohlenen Dimmern (www.philips.de/master-led-lampen)

Anwendung

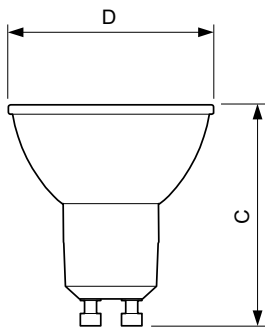
- Für Akzent- und Allgemeinbeleuchtung in Hotels, Restaurants, Shops, Museen und Krankenhäusern
- Nur in offenen/belüfteten Leuchten verwenden
- Einzusetzen im Innenbereich bei Temperaturen von -20 bis +45°C

MASTER LEDspot & Value GU10 Hochvolt-Reflektorlampen

Versions



Abmessungsskizzen



Product	D	C
MAS LED spot VLE DT 4.9-50W GU10 927 36D	50 mm	54 mm
MAS LED spot VLE DT 3.7-35W GU10 927 36D	50 mm	54 mm
MAS LED spot VLE D 4.9-50W GU10 940 60D	50 mm	54 mm
MAS LED spot VLE D 4.9-50W GU10 927 60D	50 mm	54 mm
MAS LED spot VLE D 4.9-50W GU10 930 60D	50 mm	54 mm
MAS LED spot VLE D 4.9-50W GU10 930 36D	50 mm	54 mm
MAS LED spot VLE D 4.9-50W GU10 940 36D	50 mm	54 mm
MAS LED spot VLE D 4.9-50W GU10 927 36D	50 mm	54 mm
MAS LED spot VLE D 3.7-35W GU10 940 60D	50 mm	54 mm
MAS LED spot VLE D 3.7-35W GU10 930 60D	50 mm	54 mm
MAS LED spot VLE D 3.7-35W GU10 927 60D	50 mm	54 mm
MAS LED spot VLE D 3.7-35W GU10 940 36D	50 mm	54 mm
MAS LED spot VLE D 3.7-35W GU10 930 36D	50 mm	54 mm
MAS LED spot VLE D 3.7-35W GU10 927 36D	50 mm	54 mm
MAS LED spot VLE D 7-80W GU10 840 36D	50 mm	54 mm

MASTER LEDspot & Value GU10 Hochvolt-Reflektorlampen

Dimmen	
Dimmbar	Ja
Elektrische Kenndaten	
Eingangsfrequenz	50 bis 60 Hz
Spannung (nom.)	220-240 V
Startzeit (nom.)	0,5 s
Allgemeine Eigenschaften	
Sockel	GU10
Nennlebensdauer (nom.)	25000 h
Nennlebensdauer (Std.)	25000 h
Schaltzyklus	50000X
Lichttechnische Daten	
Restlichtstrom am Ende der Nennlebensdauer (nom.)	70 %
Mechanische Kenndaten	
Kolbenform	PAR16

Zulassungen und Anwendungseigenschaften

Order Code	Full Product Name	Energieverbrauch kWh/1.000 Std.	Energieeffizienz-Label (EEL)
70773900	MAS LED spot VLE D 3.7-35W GU10 927 36D	4 kWh	A+
70775300	MAS LED spot VLE D 3.7-35W GU10 930 36D	4 kWh	A+
70777700	MAS LED spot VLE D 3.7-35W GU10 940 36D	4 kWh	A++
70779100	MAS LED spot VLE D 3.7-35W GU10 927 60D	4 kWh	A+
70781400	MAS LED spot VLE D 3.7-35W GU10 930 60D	4 kWh	A+
70783800	MAS LED spot VLE D 3.7-35W GU10 940 60D	4 kWh	A++
70785200	MAS LED spot VLE D 4.9-50W GU10 927 36D	5 kWh	A+
70787600	MAS LED spot VLE D 4.9-50W GU10 930 36D	5 kWh	A+
70789000	MAS LED spot VLE D 4.9-50W GU10 940 36D	5 kWh	A+
70791300	MAS LED spot VLE D 4.9-50W GU10 927 60D	5 kWh	A+
70793700	MAS LED spot VLE D 4.9-50W GU10 930 60D	5 kWh	A+
70795100	MAS LED spot VLE D 4.9-50W GU10 940 60D	5 kWh	A+
70799900	MAS LED spot VLE D 7-80W GU10 840 36D	7 kWh	A+
70809500	MAS LED spot VLE DT 3.7-35W GU10 927 36D	4 kWh	A+
70811800	MAS LED spot VLE DT 4.9-50W GU10 927 36D	5 kWh	A+

Elektrische Kenndaten

Order Code	Full Product Name	Äquivalente Leistung	Nennleistung (nom.)	Order Code	Full Product Name	Äquivalente Leistung	Nennleistung (nom.)
70773900	MAS LED spot VLE D 3.7-35W GU10 927 36D	35 W	3.7 W	70789000	MAS LED spot VLE D 4.9-50W GU10 940 36D	50 W	4.9 W
70775300	MAS LED spot VLE D 3.7-35W GU10 930 36D	35 W	3.7 W	70791300	MAS LED spot VLE D 4.9-50W GU10 927 60D	50 W	4.9 W
70777700	MAS LED spot VLE D 3.7-35W GU10 940 36D	35 W	3.7 W	70793700	MAS LED spot VLE D 4.9-50W GU10 930 60D	50 W	4.9 W
70779100	MAS LED spot VLE D 3.7-35W GU10 927 60D	35 W	3.7 W	70795100	MAS LED spot VLE D 4.9-50W GU10 940 60D	50 W	4.9 W
70781400	MAS LED spot VLE D 3.7-35W GU10 930 60D	35 W	3.7 W	70799900	MAS LED spot VLE D 7-80W GU10 840 36D	80 W	7 W
70783800	MAS LED spot VLE D 3.7-35W GU10 940 60D	35 W	3.7 W	70809500	MAS LED spot VLE DT 3.7-35W GU10 927 36D	35 W	3.7 W
70785200	MAS LED spot VLE D 4.9-50W GU10 927 36D	50 W	4.9 W	70811800	MAS LED spot VLE DT 4.9-50W GU10 927 36D	50 W	4.9 W
70787600	MAS LED spot VLE D 4.9-50W GU10 930 36D	50 W	4.9 W				

MASTER LEDspot & Value GU10 Hochvolt-Reflektorlampen

Lichttechnische Daten (1/2)

Order Code	Full			Ähnlichste		Order Code	Full			Ähnlichste	
	Product Name	Ausstrahlungswinkel (nom.)	Farbcode	Farbtemperatur (nom.)	Farbwiedergabeindex (nom.)		Product Name	Ausstrahlungswinkel (nom.)	Farbcode	Farbtemperatur (nom.)	Farbwiedergabeindex (nom.)
70773900	MAS LED spot VLE D 3.7-35W GU10 927 36D	36 °	927	2700 K	90		GU10 927 36D				
70775300	MAS LED spot VLE D 3.7-35W GU10 930 36D	36 °	930	3000 K	90	70787600	MAS LED spot VLE D 4.9-50W GU10 930 36D	36 °	930	3000 K	90
70777700	MAS LED spot VLE D 3.7-35W GU10 940 36D	36 °	940	4000 K	90	70789000	MAS LED spot VLE D 4.9-50W GU10 940 36D	36 °	940	4000 K	90
70779100	MAS LED spot VLE D 3.7-35W GU10 927 60D	60 °	927	2700 K	90	70791300	MAS LED spot VLE D 4.9-50W GU10 940 36D	60 °	927	2700 K	90
70781400	MAS LED spot VLE D 3.7-35W GU10 930 60D	60 °	930	3000 K	90	70793700	MAS LED spot VLE D 4.9-50W GU10 930 60D	60 °	930	3000 K	90
70783800	MAS LED spot VLE D 3.7-35W GU10 940 60D	60 °	940	4000 K	90	70795100	MAS LED spot VLE D 4.9-50W GU10 940 60D	60 °	940	4000 K	90
70785200	MAS LED spot VLE D 4.9-50W	36 °	927	2700 K	90	70799900	MAS LED spot VLE D 7-80W GU10 840 36D	36 °	840	4000 K	80
						70809500	MAS LED spot VLE	36 °	922-927	2200-2700 K	90

MASTER LEDspot & Value GU10 Hochvolt-Reflektorlampen

Order Code	Full			Ähnlichste			Order Code	Full			Ähnlichste		
	Product Name	Ausstrahlungswinkel (nom.)	Farbcode	Farbtemperatur (nom.)	Farbwiedergabeindex (nom.)	Farbcode		Product Name	Ausstrahlungswinkel (nom.)	Farbcode	Farbtemperatur (nom.)	Farbwiedergabeindex (nom.)	Farbcode
70811800	MAS	36 °	922-927	2200-2700 K	90		spot VLE						
	LED						DT						
							3.7-35W						
							GU10						
							4.9-50W						
							GU10						
							927 36D						

Lichttechnische Daten (2/2)

Order Code	Full Product Name	Lichtstrom (nom.)	Nennlichtstrom (nom.)	Lichtstärke (nom.)	Nenn-Abstrahlungswinkel
70773900	MAS LED spot VLE D 3.7-35W GU10 927 36D	260 lm	260 lm	500 cd	36 °
70775300	MAS LED spot VLE D 3.7-35W GU10 930 36D	270 lm	270 lm	500 cd	36 °
70777700	MAS LED spot VLE D 3.7-35W GU10 940 36D	285 lm	285 lm	500 cd	36 °
70779100	MAS LED spot VLE D 3.7-35W GU10 927 60D	260 lm	260 lm	330 cd	60 °
70781400	MAS LED spot VLE D 3.7-35W GU10 930 60D	270 lm	270 lm	340 cd	60 °
70783800	MAS LED spot VLE D 3.7-35W GU10 940 60D	285 lm	285 lm	350 cd	60 °
70785200	MAS LED spot VLE D 4.9-50W GU10 927 36D	355 lm	355 lm	650 cd	36 °
70787600	MAS LED spot VLE	365 lm	365 lm	650 cd	36 °

Order Code	Full Product Name	Lichtstrom (nom.)	Nennlichtstrom (nom.)	Lichtstärke (nom.)	Nenn-Abstrahlungswinkel
70789000	D 4.9-50W GU10 930 36D	380 lm	380 lm	700 cd	36 °
70791300	MAS LED spot VLE D 4.9-50W GU10 927 60D	355 lm	355 lm	400 cd	60 °
70793700	MAS LED spot VLE D 4.9-50W GU10 930 60D	365 lm	365 lm	400 cd	60 °
70795100	MAS LED spot VLE D 4.9-50W GU10 940 60D	380 lm	380 lm	400 cd	60 °
70799900	MAS LED spot VLE D 7-80W GU10 840 36D	610 lm	610 lm	1200 cd	36 °
70809500	MAS LED spot VLE DT 3.7-35W	260 lm	260 lm	500 cd	36 °

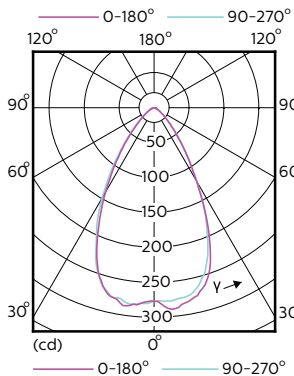
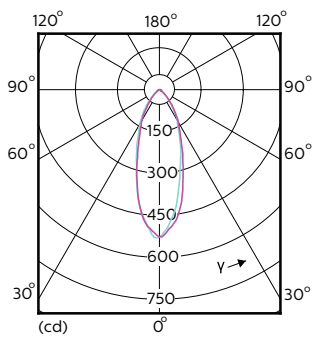
MASTER LEDspot & Value GU10 Hochvolt-Reflektorlampen

Full					
Order Code	Product Name	Lichtstrom (nom.)	Nennlichtstrom (nom.)	Lichtstärke (nom.)	Nenn-Abstrahlungswinkel
	GU10 927 36D				
70811800	MAS LED spot VLE	355 lm	355 lm	650 cd	36 °

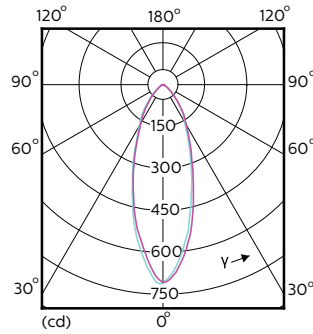
Full					
Order Code	Product Name	Lichtstrom (nom.)	Nennlichtstrom (nom.)	Lichtstärke (nom.)	Nenn-Abstrahlungswinkel
	DT				
	4.9-50W				
	GU10 927				
	36D				

Temperaturkenndaten

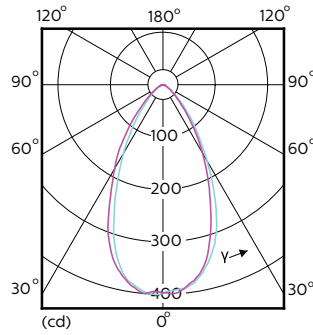
Order Code	Full Product Name	Gehäusetemperatur (max.)
70773900	MAS LED spot VLE D 3.7-35W GU10 927 36D	80 °C
70775300	MAS LED spot VLE D 3.7-35W GU10 930 36D	80 °C
70777700	MAS LED spot VLE D 3.7-35W GU10 940 36D	80 °C
70779100	MAS LED spot VLE D 3.7-35W GU10 927 60D	80 °C
70781400	MAS LED spot VLE D 3.7-35W GU10 930 60D	80 °C
70783800	MAS LED spot VLE D 3.7-35W GU10 940 60D	80 °C
70785200	MAS LED spot VLE D 4.9-50W GU10 927 36D	80 °C
70787600	MAS LED spot VLE D 4.9-50W GU10 930 36D	80 °C
70789000	MAS LED spot VLE D 4.9-50W GU10 940 36D	80 °C
70791300	MAS LED spot VLE D 4.9-50W GU10 927 60D	80 °C
70793700	MAS LED spot VLE D 4.9-50W GU10 930 60D	80 °C
70795100	MAS LED spot VLE D 4.9-50W GU10 940 60D	80 °C
70799900	MAS LED spot VLE D 7-80W GU10 840 36D	85 °C
70809500	MAS LED spot VLE DT 3.7-35W GU10 927 36D	80 °C
70811800	MAS LED spot VLE DT 4.9-50W GU10 927 36D	80 °C



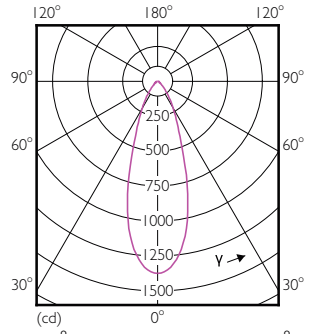
— 0-180° — 90-270°



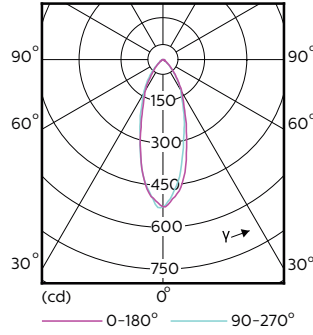
— 0-180° — 90-270°



— 0-180° — 90-270°

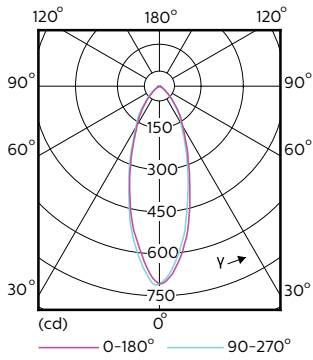


— 0-180° — 90-270°

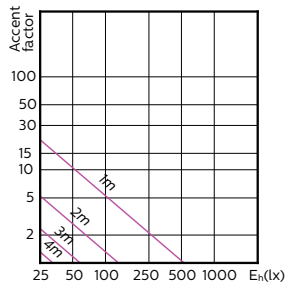


— 0-180° — 90-270°

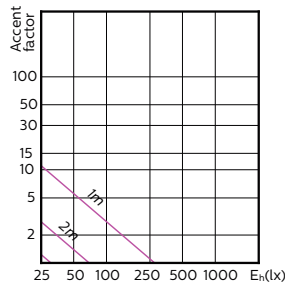
MASTER LEDspot & Value GU10 Hochvolt-Reflektorlampen



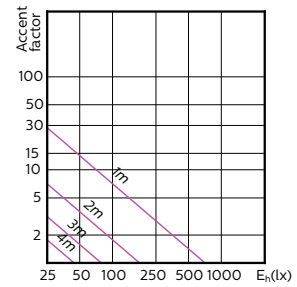
Accent Diagrams



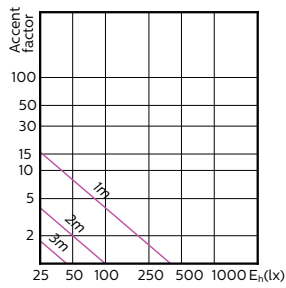
MASTER LEDspotMV 35W GU10 36D 260lm



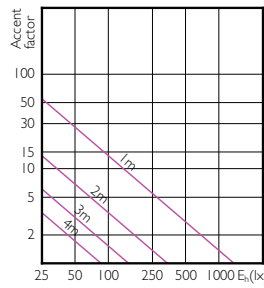
MASTER LEDspotMV 35W GU10 60D 260lm



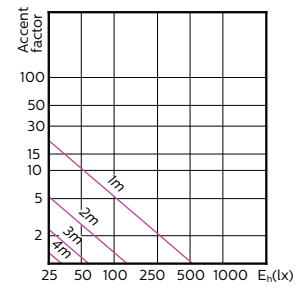
MASTER LEDspotMV 50W GU10 36D 355lm



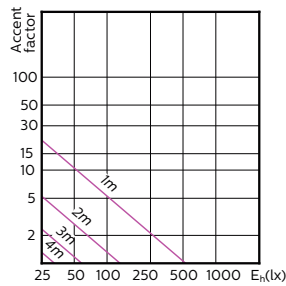
MASTER LEDspotMV 50W GU10 60D 355lm



MASTER LEDspotMV 80W GU10 84D 36D



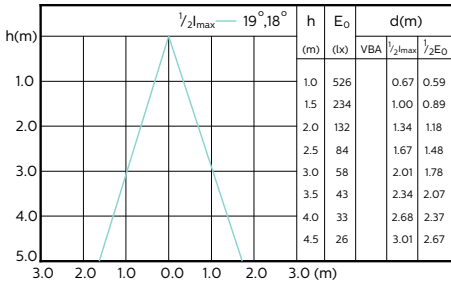
MASTER LEDspotMV 35W GU10 92D-927 36D



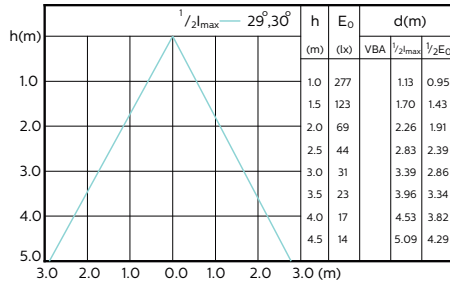
MASTER LEDspotMV 50W GU10 92D-927 36D

MASTER LEDspot & Value GU10 Hochvolt-Reflektorlampen

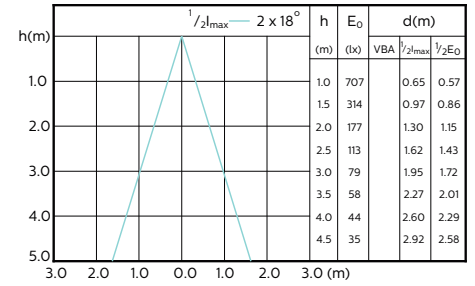
Beam Diagrams



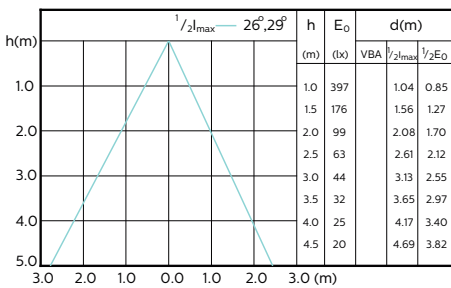
MASTER LEDspotMV 35W GU10 36D 260lm



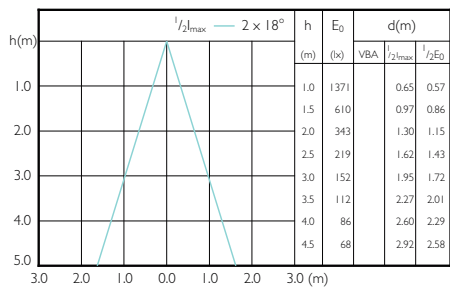
MASTER LEDspotMV 35W GU10 60D 260lm



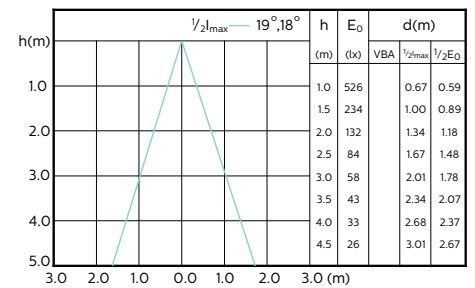
MASTER LEDspotMV 50W GU10 36D 355lm



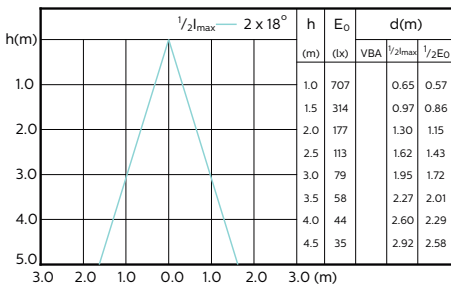
MASTER LEDspotMV 50W GU10 60D 355lm



MASTER LEDspotMV 80W GU10 84D 36D



MASTER LEDspotMV 35W GU10 922-927 36D



MASTER LEDspotMV 50W GU10 922-927 36D

