



# Прямая замена с экономией энергии для кварцевых металлогалоидных ламп

## MASTERColour CDM MW Eco

Керамические металлогалоидные лампы с прозрачной трубчатой или матовой овальной внешней лампой, предназначены в качестве более эффективной альтернативы кварцевым металлогалоидным лампам без замены ПРА.

### Преимущества

- Прямая замена для различных кварцевых металлогалоидных ламп, работает с действующим управляющим ПРА (Mercury и HPS)
- Самая низкая совокупная стоимость владения при замене ламп благодаря энергосбережению и длительному сроку службы в результате высокой стабильности светового потока

### Характеристики

- Проверенная керамическая технология Philips (CDM)
- Высокая эффективность в энергосбережении, больше начального света
- Великолепная стабильность светового потока, которая продлевает срок службы
- Превосходная цветопередача, соответствующая EN1246-1

# MASTERColour CDM MW Eco

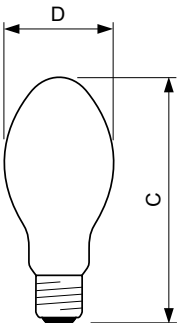
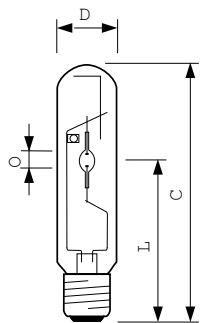
## Применение

- Точечное освещение, заливающая подсветка зданий и сооружений, зональное освещение, например гаваней и строительных площадок, купольное освещение, например на заправочных станциях
- Освещение для помещений с высокими потолками, таких как промышленные цеха, выставочные залы, торговые галереи, магазины строительных товаров, церкви, аэропорты, железнодорожные станции

## Versions



## Чертеж размеров



Product	D	O	L	C (max)
MASTERColour MW eco MASTERColour CDM-T MW eco 360W/842 E40	47 mm	11,9 mm	161 mm	257 mm
MASTERColour MW eco MASTERColour CDM-T MW eco 230W/842 E40	47 mm	12,4 mm	157 mm	257 mm

Product	D (max)	C (max)
MASTERColour MW eco MASTERColour CDM-E MW eco 230W/842 E40	91 mm	226 mm

# MASTERColour CDM MW Eco

## Соответствие требованиям и область применения

Метка энергоэффективности (EEL) A+

## Системы управления и регулировка яркости света

Возможность изменения яркости света No

## Эксплуатационные и электрические характеристики

Время повторного пуска (мин.) (макс.) 900 s

## Общая информация

Цоколь E40

Срок службы до 10% отказов (ном.) 16000 h

Срок службы до 20% отказов (ном.) 20000 h

Срок службы до 50% отказов (ном.) 30000 h

Срок службы до 5% отказов (ном.) 12000 h

Номинальный коэффициент  
выживаемости лампы в 12 000 ч 95 %

Номинальный коэффициент  
выживаемости лампы в 16 000 ч 90 %

Номинальный коэффициент  
выживаемости лампы в 2000 ч 99 %

Номинальный коэффициент  
выживаемости лампы в 20 000 ч 80 %

Номинальный коэффициент  
выживаемости лампы в 24 000 ч 70 %

Номинальный коэффициент  
выживаемости лампы в 30 000 ч 50 %

Номинальный коэффициент  
выживаемости лампы в 4000 ч 99 %

Номинальный коэффициент  
выживаемости лампы в 6000 ч 99 %

Номинальный коэффициент  
выживаемости лампы в 8000 ч 98 %

## Технические характеристики освещения

Код цвета 842

Обозначение цвета Cool White (CW)

Коррелированная цветовая  
температура (ном.) 4200 K

Номинальная стабильность светового  
потока лампы в 12 000 часов 80 %

Номинальная стабильность светового  
потока лампы в 16 000 часов 77 %

Номинальная стабильность светового  
потока лампы в 2000 часов 92 %

Номинальная стабильность светового  
потока лампы в 20 000 часов 75 %

Номинальная стабильность светового  
потока лампы в 4000 часов 87 %

Номинальная стабильность светового  
потока лампы в 6000 часов 84 %

Номинальная стабильность светового  
потока лампы в 8000 часов 82 %

## Механические компоненты и корпус

Материал колбы Hard Glass

## Соответствие требованиям и область применения

Order Code	Full Product Name	Энергопотребление кВт- час/1000 ч	Содержание ртути (Hg) (ном.)
928070119230	MASTERColour MW eco MASTERColour CDM-T MW eco 230W/842 E40	250 kWh	32,0 mg
928070319230	MASTERColour MW eco MASTERColour CDM-T MW eco 360W/842 E40	397 kWh	51,0 mg
928070419830	MASTERColour MW eco MASTERColour CDM-E MW eco 230W/842 E40	251 kWh	32,0 mg

# MASTERCcolour CDM MW Eco

## Эксплуатационные и электрические характеристики (1/2)

Order Code	Full Product Name	Ток лампы			
		(EM) (ном.)	Напряжение (макс.)	Напряжение (мин.)	Напряжение (ном.)
928070119230	MASTERCcolour MW eco MASTERCcolour CDM-T MW eco 230W/842 E40	2,14 A	132 V	118 V	134 V
928070319230	MASTERCcolour MW eco MASTERCcolour	3,42 A	133 V	115 V	124 V

Order Code	Full Product Name	Ток лампы			
		(EM) (ном.)	Напряжение (макс.)	Напряжение (мин.)	Напряжение (ном.)
928070419830	MASTERCcolour MW eco MASTERCcolour CDM-E MW eco 230W/842 E40	2,26 A	127 V	113 V	127 V

## Эксплуатационные и электрические характеристики (2/2)

Order Code	Full Product Name	Мощность (номинальная) (ном.)
928070119230	MASTERCcolour MW eco MASTERCcolour CDM-T MW eco 230W/842 E40	227.0 W
928070319230	MASTERCcolour MW eco MASTERCcolour CDM-T MW eco 360W/842 E40	361.0 W

Order Code	Full Product Name	Мощность (номинальная) (ном.)
928070419830	MASTERCcolour MW eco MASTERCcolour CDM-E MW eco 230W/842 E40	228.0 W

## Общая информация

Order Code	Full Product Name	Рабочее положение	Описание системы
928070119230	MASTERCcolour MW eco MASTERCcolour CDM-T MW eco 230W/842 E40	UNIVERSAL	Universal
928070319230	MASTERCcolour MW eco MASTERCcolour CDM-T MW eco 360W/842 E40	P45	Horizontal

Order Code	Full Product Name	Рабочее положение	Описание системы
928070419830	MASTERCcolour MW eco MASTERCcolour CDM-E MW eco 230W/842 E40	UNIVERSAL	Universal

## Требования по дизайну светильника

Order Code	Full Product Name	Температура колбы (макс.)
928070119230	MASTERCcolour MW eco MASTERCcolour CDM-T MW eco 230W/842 E40	550 °C
928070319230	MASTERCcolour MW eco MASTERCcolour CDM-T MW eco 360W/842 E40	600 °C

Order Code	Full Product Name	Температура колбы (макс.)
928070419830	MASTERCcolour MW eco MASTERCcolour CDM-E MW eco 230W/842 E40	350 °C

## Технические характеристики освещения (1/2)

Order Code	Full Product Name	Эффективность освещения			
		Координата цветности X (ном.)	Координата цветности Y (ном.)	Коэффициент цветопередачи (ном.)	Эффективность освещения (номинальная) (ном.)
928070119230	MASTERCcolour MW eco	354	351	88	96,5 lm/W

Order Code	Full Product Name	Эффективность освещения			
		Координата цветности X (ном.)	Координата цветности Y (ном.)	Коэффициент цветопередачи (ном.)	Эффективность освещения (номинальная) (ном.)
928070419830	MASTERCcolour CDM-T MW				

# MASTERColour CDM MW Eco

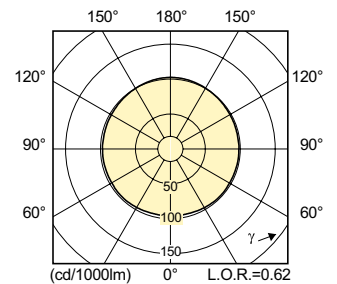
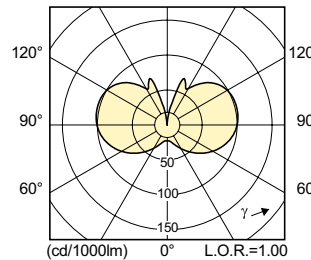
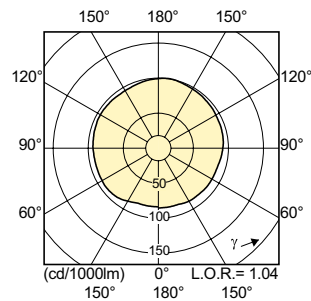
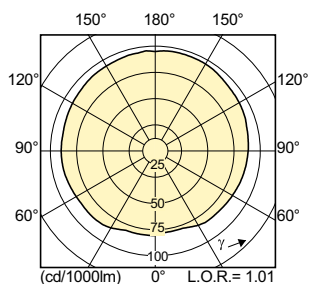
Order Code	Full Product Name	Координата цветности X (ном.)	Координата цветности Y (ном.)	Коэффициент цветопередачи (ном.)	Эффективность	Order Code	Full Product Name	Координата цветности X (ном.)	Координата цветности Y (ном.)	Коэффициент цветопередачи (ном.)	Эффективность
					освещения (номинальная)						освещения (номинальная)
	eco 230W/842 E40						eco 360W/842 E40				
928070319230	MASTERColour MW eco MASTERColour CDM-T MW	376	374	88	98 lm/W	928070419830	MASTERColour MW eco MASTERColour CDM-E MW	366	363	90	93 lm/W

## Технические характеристики освещения (2/2)

Order Code	Full Product Name	Светоотдача (номинальная) (ном.)	Соотношение	Order Code	Full Product Name	Светоотдача (номинальная) (ном.)	Соотношение
			скотопического/фотопического освещения				скотопического/фотопического освещения
928070119230	MASTERColour MW eco MASTERColour CDM-T MW eco 230W/842 E40	21900 lm	1,87	928070419830	MASTERColour MW eco MASTERColour CDM-E MW eco 230W/842 E40	21140 lm	1,78
928070319230	MASTERColour MW eco MASTERColour CDM-T MW eco 360W/842 E40	35270 lm	1,74				

## Механические компоненты и корпус

Order Code	Full Product Name	Финишная обработка колбы	Форма колбы
928070119230	MASTERColour MW eco MASTERColour CDM-T MW eco 230W/842 E40	Clear (CL)	T46
928070319230	MASTERColour MW eco MASTERColour CDM-T MW eco 360W/842 E40	Clear (CL)	T46
928070419830	MASTERColour MW eco MASTERColour CDM-E MW eco 230W/842 E40	Стекло с покрытием	B90





© 2019 Signify Holding Все права защищены. Signify никоим образом не гарантирует точность и полноту представленной здесь информации и не несет ответственности за любые действия, совершенные в этой связи.

Информация, представленная в данном документе, не является коммерческим предложением и не является частью какого-либо предложения или контракта, если иное не подтверждено Signify. Все товарные знаки являются собственностью компании Signify Holding или соответствующих владельцев.