



Arano – lysboks

Arano TCS640

Arano er en armaturserie for TL5 lysstoffør med Philips' nye mikrooptikk. Den patenterte mikrooptikken med 3D lameller kombinerer miniatyrdesign med optimal ytelse når det gjelder lysfordeling, visuell komfort og effektivitet. Og den samsvarer full og helt med gjeldende norm for arbeidsplasser innendørs (EN12464-1). Det finnes overflatemonterte, hengende, frittstående og veggmonterte modeller - noen med direkte/indirekte belysning - som skaper et lyst, innbydende miljø. Arano-armaturer kan settes sammen i rekker.

Fordeler

- Kompakt design med optimal ytelse når det gjelder lysdistribusjon, visuell komfort og effektivitet.
- Gir en lys, innbydende atmosfære med versjoner som kan være overflatemontert, pendlet, stå selv eller montert på vegg. Noen med direkte/indirekte belysning.
- I henhold til de nyeste belysningstandarder innenfor kontorer

Funksjoner

- Miniatyrdesign
- TL5-lysrør
- Mikrooptikk med 3D-lameller
- Overholder standarden EN12464-1 for kontorbelysning
- Monteres enkeltvis eller på linje

Søknad

- Kontorer
- Varehus

spesifikasjoner

Type	TCS640
Lyskilde	Lysstoffør: - 1 x, 2 x, 3 x eller 4 x MASTER TL5 / G5 / 14, 24, 28, 35, 49, 54, 80 W

Lyskilde inkludert	Nei
	Ja (lysfarge 830 eller 840)

Arano TCS640

Utstyr	Elektronisk gir, 220 - 240 V/50 - 60 Hz: - Høyfrekvent Performer (HFP) - Høyfrekvent Regulator, DALI (HFD) - Høyfrekvent Regulator (HFR) - Høyfrekvent Regulator, berøringsbryter (HFR-T)
Huskonfigurasjon (for rekker)	Ende (LE) til å avslutte en rekke Rekkefunksjon fase 1 (LF), for innsetting i en rekke
Optikk	Høyglansoptikk, 3D mikrolameller, ekstremt høyreflektiv (C8-VH) Høyglansoptikk, 3D mikrolameller (C8) Semihøyglansoptikk, 3D mikrolameller, ekstremt høyreflektiv (D8-VH) Semihøyglansoptikk, 3D mikrolameller (D8) Matt speil, riflede kryssrasterfiltere (M2)

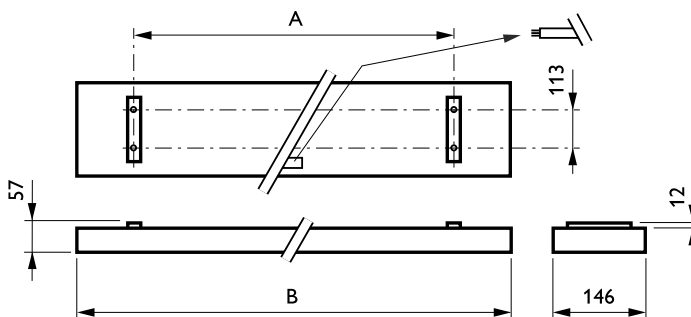
Optisk deksel	Mikrolinseoptikk av akrylat (AC-MLO) Mikrolinseoptikk av polykarbonat (PC-MLO)
----------------------	---

spesifikasjoner

Alternativ	Nødbelysning: - 3 timer (EL3 eller EL3-LED) Lysstyring: - Actilume flerstyring (ACL) - Luxsense dagslysstyring (LX) Eurosikring (FU) inkludert Kobling: kabel, 200 cm lang, med støpsel CEE7 (CCE) Fyllplate (Infill Profile)
Materiale	Hus: naturlig anodisert aluminium (ALU) eller hvitt (WH) Endedeksler: naturlig anodisert aluminium (ALU) eller hvitt (WH) Optikk: aluminium Optisk deksel: - AC-MLO: PMMA PC-MLO: polykarbonat

Installasjon	Enkeltvis eller på rekke (rektangulære modeller), skruemontering
Kommentarer	MLO-optikk sikrer optimal lysfordeling og total blende kontroll i alle retninger, i samsvar med gjeldende norm for arbeidsplasser innendørs (EN12464-1, UGR < 19, L < 1000 cd/m) Egne rekkearmaturer (LE- og LF-modeller) med alle koblings- og opphengsdeler og gjennomkabling

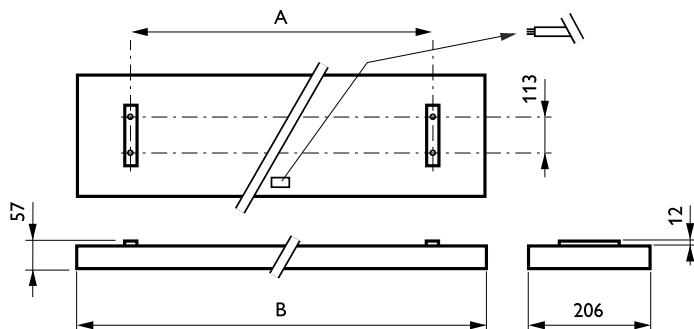
Målskisse



Product
TCS640 1x54W/830 HFR AC-MLO ALU
TCS640 1x54W/830 HFR D8 ALU
TCS640 1x28W/830 HFP M2 ALU
TCS640 1x28W/830 HFP M2 WH
TCS640 1x54W/830 HFP AC-MLO ALU
TCS640 1x28W/830 HFP AC-MLO ALU
TCS640 1x54W/830 HFR M2 ALU
TCS640 1x54W/830 HFP D8 ALU
TCS640 1x28W/830 HFP D8 WH
TCS640 1x54W/830 HFP M2 ALU
TCS640 1x28W/830 HFP D8 ALU
TCS640 1x28W/830 HFR D8 ALU
TCS640 1x54W/830 HFP D8 WH

Arano TCS640

Målskisse



Product

TCS640 2x54W/830 HFP M2 ALU
TCS640 2x54W/830 HFR AC-MLO ALU
TCS640 2x35W/830 HFP D8 ALU
TCS640 2x35W/840 HFP D8 ALU
TCS640 2x28W/830 HFR AC-MLO ALU
TCS640 2x54W/830 HFP AC-MLO ALU
TCS640 2x28W/830 HFP AC-MLO ALU
TCS640 2x28W/830 HFP M2 ALU
TCS640 2x54W/830 HFR D8 ALU
TCS640 2x28W/830 HFP D8 WH
TCS640 2x28W/830 HFR M2 ALU
TCS640 2x54W/830 HFP D8 ALU
TCS640 2x28W/830 HFR D8 ALU
TCS640 2x28W/830 HFP M2 WH

Produkt detaljer

Armaturene kan kobles i rekker. Det finnes egne rekkearmaturer.

