



# Arano TCS640

## Arano TCS640

Ett sortiment av armaturer för TL5-lysrör som använder Philips nya mikrooptik. Armaturerna kombinerar stilfull design och optimala prestanda med sin extra tunna design och sitt eloxerade aluminiumhölje. Den patentskyddade mikrooptiken med 3D-lameller kombinerar en minimalistisk design med optimal prestanda vad gäller ljusfördelning, visuell bekvämlighet och effektivitet. Och den följer helt och hållet den senaste standarden för arbetsplatser inomhus (EN12464-1, UGGR ~LT~ 19, Lm ~LT~ 1000 cd/m<sup>2</sup> vid  $\gamma$  ~GT~ 65°). Armaturerna kan kopplas samman i ramper. Inom produktfamiljen Arano finns också pendlade, fristående och väggmonterade versioner som skapar en ljus, välkomnande miljö.

### Fördelar

- Miniaturkonstruktion med högklassig prestanda i fråga om ljusfördelning, visuell komfort och effektivitet
- Skapar en ljus och välkomnande miljö med utanpåliggande, hängande, fristående och väggmonterade modeller, vissa med direkt/indirekt belysning
- Följer de senaste normerna för kontorsbelysning

### Funktioner

- Miniaturdesign
- TL5-lysrör
- Mikrooptik med 3D-lameller
- Helt kompatibel med standarden för kontorsbelysning EN 12464-1
- Monteras enskilt eller i rad

### Användning

- Kontor
- Varuhus

### specifikationer

<b>Armatur</b>	TCS640	<b>Ljuskälla</b>	Lysrör: - 1 x, 2 x, 3 x eller 4 x MASTER TL5/G5/14, 24, 28, 35, 49, 54, 80 W
----------------	--------	------------------	---

## Arano TCS640

<b>Levereras med ljuskälla</b>	Ja (ljusfärg 830 eller 840) Nej
<b>Driftdon</b>	Elektroniskt, 220–240 V/50–60 Hz: - HF Performer (HFP) - HF Regulator, DALI (HFD) - HF Regulator, (HFR) - HF-regulator, touch-switch (HFD-T)
<b>Armaturhuskonfiguration (för serieanvändning)</b>	Serieavslutning (LE), för att avsluta en serie Seriefunktion, fas 1 (LF), för infogning i en serie

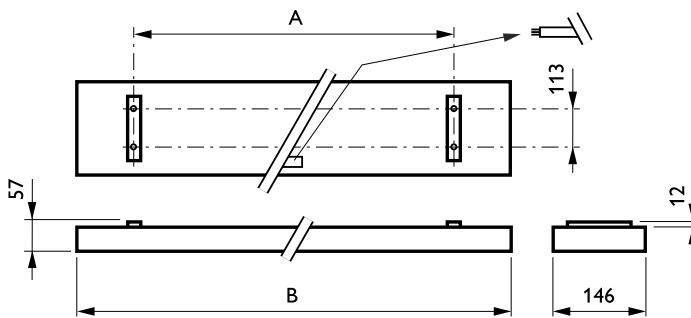
<b>Optik</b>	Höglanspulerad optik, tredimensionella mikrolameller, mycket högreflekterande (C8-VH) Höglanspulerad optik, tredimensionella mikrolameller (C8) Halvglanspulerad optik, tredimensionella mikrolameller, mycket högreflekterande (D8-VH) Halvglanspulerad optik, tredimensionella mikrolameller (D8) Matt spegeloptik, profilerade tvärlameller M2)
<b>Glas</b>	Mikrolinsoptik av akrylat (AC-MLO) Mikrolinsoptik av polykarbonat (PC-MLO)

## specifikationer

<b>Alternativ</b>	Nödbelysning: 3 timmar (EL3) Driftdon: - ActiLume styrsystem med flera funktioner (ACL) - Luxsense dagsljuskontroll i mikroutförande (LXM) Europasäkring (FU) ingår Anslutning: kabel, längd 200 cm, med CEE7-kontakt (CCE) Instickspanel (insticksprofil)
<b>Material</b>	Armaturhus: ofärgat eloxerat aluminium (ALU) eller i vitt (WH) Armaturgavlar: ofärgat eloxerat aluminium (ALU) eller i vitt (WH) Optik: aluminium Glas: - AC-MLO: PMMA, PC-MLO: polykarbonat

<b>Installation</b>	Enskilt eller i rad (rektangulära typer), skruvas fast
<b>Notera</b>	MLO-optik ger optimal ljusfördelning och fullständig avbländning i alla riktningar, uppfyller gällande norm för arbetsplatser inomhus (EN12464-1, UGR < 19, L < 1 000 cd/m) Armaturer som är specialutformade för serieanvändning (typerna LE och LF) och levereras med alla anslutningar och montage detaljer samt genomgående kabel

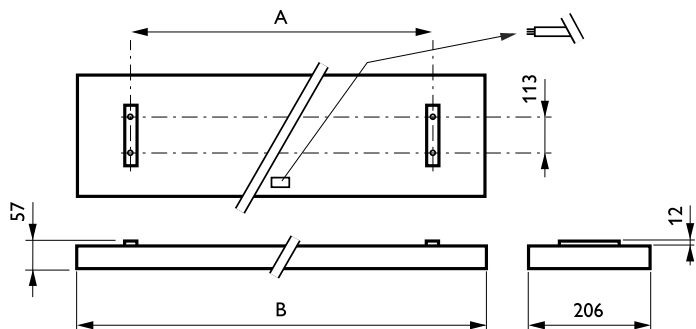
## Måttskiss



Product
TCS640 1x28W/830 HFP AC-MLO ALU
TCS640 1x54W/830 HFR M2 ALU
TCS640 1x28W/830 HFP M2 ALU
TCS640 1x54W/830 HFR AC-MLO ALU
TCS640 1x54W/830 HFR D8 ALU
TCS640 1x28W/830 HFR D8 ALU
TCS640 1x54W/830 HFP D8 WH
TCS640 1x28W/830 HFP M2 WH
TCS640 1x54W/830 HFP D8 ALU
TCS640 1x54W/830 HFP AC-MLO ALU
TCS640 1x28W/830 HFP D8 WH
TCS640 1x54W/830 HFP M2 ALU
TCS640 1x28W/830 HFP D8 ALU

# Arano TCS640

## Måttskiss



## Product

TCS640 2x28W/830 HFP AC-MLO ALU
TCS640 2x54W/830 HFR AC-MLO ALU
TCS640 2x54W/830 HFP M2 ALU
TCS640 2x28W/830 HFR M2 ALU
TCS640 2x54W/830 HFP D8 ALU
TCS640 2x28W/830 HFR D8 ALU
TCS640 2x28W/830 HFP M2 WH
TCS640 2x28W/830 HFP M2 ALU
TCS640 2x28W/830 HFR AC-MLO ALU
TCS640 2x54W/830 HFP AC-MLO ALU
TCS640 2x54W/830 HFR D8 ALU
TCS640 2x28W/830 HFP D8 WH

## Produktinformation

