



Arano – lysboks

Arano TPS640/642/644

Arano er en armaturserie for TL5 lysrør med Philips' nye mikrooptikk. Den patenterte mikrooptikken med 3D lameller kombinerer miniatyrdesign med optimal ytelse når det gjelder lysfordeling, visuell komfort og effektivitet. Og den samsvarer full og helt med gjeldende normer for arbeidsplasser innendørs (EN12464-1). Det finnes overflatemonterte, pendlede, frittstående og veggmonterte modeller - noen med direkte/indirekte belysning - som skaper et lyst, innbydende miljø. Arano-armaturer kan settes sammen i rekker.

Fordeler

- Kompakt design med optimal ytelse når det gjelder lysdistribusjon, visuell komfort og effektivitet.
- Gir en lys, innbydende atmosfære med versjoner som kan være overflatemontert, pendlet, stå selv eller montert på vegg. Noen med direkte/indirekte belysning.
- I henhold til de nyeste belysningstandarder innenfor kontorer

Funksjoner

- Miniatyrdesign
- TL5-lysrør
- Mikrooptikk med 3D-lameller
- Overholder standarden EN12464-1 for kontorbelysning
- Monteres enkeltvis eller på linje

Søknad

- Kontorer
- Varehus

spesifikasjoner

Type	TPS640 (direkte belysning)
	TPS642 (direkte 70 %/indirekte 30 %)
	TPS644 (direkte 30 %/indirekte 70 %)
Lyskilde	Lysstoffrør: - 1 x eller 2 x MASTER TL5 / G5 / 28, 35, 49, 54, 80 W

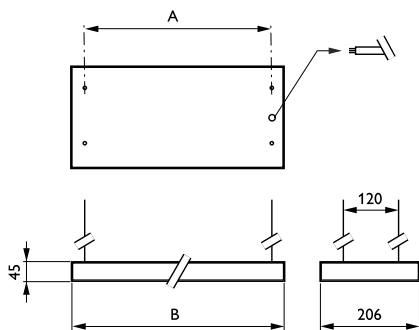
Lyskilde inkludert	Nei
	Ja (lys farge 830 eller 840)

Arano TPS640/642/644

Utstyr	Elektronisk gir, 220 - 240 V/50 - 60 Hz: - Høyfrekvent Performer (HFP) - Høyfrekvent Regulator, DALI (HFD) - Høyfrekvent Regulator (HFR) - Høyfrekvent Regulator, berøringsbryter (HFR-T)
Huskonfigurasjon (for rekker)	Ende (LE) til å avslutte en rekke Rekkefunksjon fase 1 (LF), for innsetting i en rekke
Optikk	Høyglansoptikk, 3D mikrolameller, ekstremt høyreflektiv (C8-VH) Høyglansoptikk, 3D mikrolameller (C8) Semihøyglansoptikk, 3D mikrolameller, ekstremt høyreflektiv (D8-VH) Semihøyglansoptikk, 3D mikrolameller (D8) Matt speil, riflede kryssrasterfiltere (M2)
Optisk deksel	Mikrolinseoptikk av akrylat (AC-MLO) Mikrolinseoptikk av polykarbonat (PC-MLO)
Alternativ	Nødbelysning: - 3 timer (EL3 eller EL3-LED) Lysstyring: - Actilume flerstyring (ACL) - Luxsense dagslysstyring (LX) Eurosikring (FU) inkludert

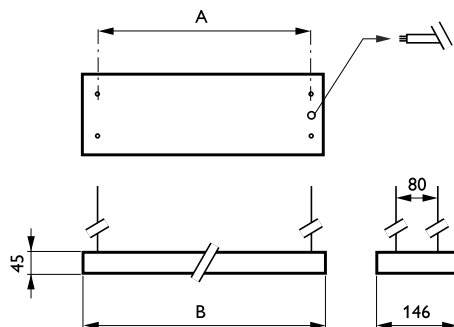
Materialer	Hus: naturlig anodisert aluminium (ALU) eller hvitt (WH) Endedeksler: naturlig anodisert aluminium (ALU) eller hvitt (WH) Optikk: aluminium Optisk deksel: - AC-MLO: PMMA PC-MLO: polykarbonat
Installasjon	Enkeltvis eller på rekke, opphengsmontering med et sett som består av to doble strålrådnretninger (SMS) eller et sett som består av to enkle ståltrådnretninger, begge med en metallaktig strømledning, 150 cm, og takdeksler
Kommentarer	MLO-optikk sikrer optimal lysfordeling og total blendekontroll i alle retninger, i samsvar med gjeldende norm for arbeidsplasser innendørs (EN12464-1, UGR < 19, L < 1000 cd/m) Egne rekkearmaturer (LE- og LF-modeller) med alle koblings- og opphengsdeler og gjennomkabling

Målskisse



Product
TPS642 2x28W/830 HFR D8 SM2 ALU
TPS642 2x54W/830 HFP AC-MLO SM2 ALU
TPS640 2x28W/830 HFR D8 SM2 ALU
TPS642 2x54W/830 HFP D8 SM2 ALU
TPS640 2x28W/830 HFP D8 SM2 ALU
TPS642 2x28W/830 HFR AC-MLO SM2 ALU
TPS642 2x54W/830 HFR M2 SM2 ALU
TPS642 2x28W/830 HFP D8 SM2 ALU
TPS640 2x54W/830 HFR M2 SM2 ALU
TPS642 2x28W/830 HFR M2 SM2 ALU
TPS642 2x28W/830 HFP AC-MLO SM2 ALU
TPS640 2x28W/830 HFP AC-MLO SM2 ALU
TPS642 2x28W/830 HFP M2 SM2 ALU
TPS640 2x28W/830 HFR M2 SM2 ALU
TPS640 2x54W/830 HFP AC-MLO SM2 ALU
TPS640 2x54W/830 HFP D8 SM2 ALU
TPS642 2x54W/830 HFR D8 SM2 ALU
TPS640 2x28W/830 HFR AC-MLO SM2 ALU

Målskisse



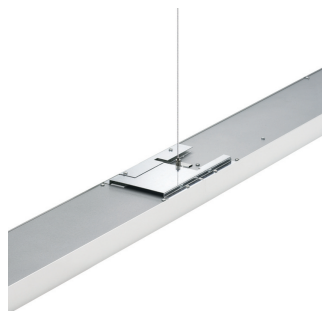
Product

TPS642 1x54W/830 HFP D8 SM2 ALU
TPS642 1x54W/830 HFP AC-MLO SM2 ALU
TPS642 1x54W/830 HFR D8 SM2 ALU
TPS640 1x54W/830 HFR AC-MLO SM2 ALU
TPS640 1x28W/830 HFP M2 SM2 ALU
TPS642 1x54W/830 HFR AC-MLO SM2 ALU
TPS640 1x54W/830 HFP D8 SM2 ALU
TPS642 1x54W/830 HFP M2 SM2 ALU
TPS640 1x28W/830 HFR M2 SM2 ALU
TPS642 1x28W/830 HFP D8 SM2 ALU
TPS640 1x54W/830 HFP M2 SM2 ALU
TPS642 1x28W/830 HFR D8 SM2 ALU

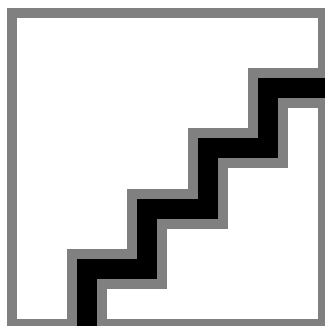
Produkt detaljer



Arano hengearmaturer kan kobles sammen i rekker. Det finnes egne rekkearmaturer.



Arano hengearmaturer kan kobles sammen i rekker.



Sett med to enkeltråddophenger med takfeste (SM2). Et takdeksel følger med til den metallaktige strømledningen.

