



# Arano

## TPS640/642/644/646

### Arano TPS640/642/644

Sortiment av armaturer för TL5-lysrör som använder Philips nya mikrooptik. Armaturerna kombinerar stilfull design och optimala prestanda med sin extra tunna design och sitt eloxerade aluminiumhölje. Den patentskyddade mikrooptiken med 3-D-lameller kombinerar en minimalistisk design med optimala prestanda vad gäller ljusfördelning, visuell bekvämlighet och effektivitet. Och den följer helt och hållet den senaste standarden för arbetsplatser inomhus (EN12464-1, UGR<sub>R</sub> ~LT~ 19, L<sub>m</sub> ~LT~ 1 000 cd/m<sup>2</sup> vid  $\gamma$  ~GT~ 65°). Versioner finns med en direkt (TPS640), 70 % direkt/30 % indirekt (TPS642) eller 30 % direkt/70 % indirekt (TPS644) ljusfördelning. Armaturerna kan kopplas samman i ett ramparrangemang. Inom produktfamiljen Arano finns också takmonterade, fristående och väggmonterade versioner som skapar en ljus, välkomnande miljö.

#### Fördelar

- Miniaturkonstruktion med högklassig prestanda i fråga om ljusfördelning, visuell komfort och effektivitet
- Skapar en ljus och välkomnande miljö med utanpåliggande, hängande, fristående och väggmonterade modeller, vissa med direkt/indirekt belysning
- Följer de senaste normerna för kontorsbelysning

#### Funktioner

- Miniaturdesign
- TL5-lysrör
- Mikrooptik med 3D-lameller
- Helt kompatibel med standarden för kontorsbelysning EN 12464-1
- Monteras enskilt eller i rad

#### Användning

- Kontor
- Varuhus

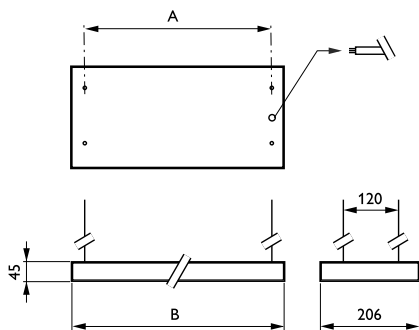
#### specifikationer

## Arano TPS640/642/644

<b>Armatyr</b>	TPS640 (direkt belysning) TPS642 (direkt 70 %/indirekt 30 %) TPS644 (direkt 30 %/indirekt 70 %)
<b>Ljuskälla</b>	Lysrör: - 1 × eller 2 × MASTER TL5/G5/28, 35, 49, 54, 80 W
<b>Levereras med ljuskälla</b>	Ja (ljusfärg 830 eller 840) Nej
<b>Driftdon</b>	Elektroniskt, 220–240 V/50–60 Hz: - HF Performer (HFP) - HF Regulator, DALI (HFD) - HF Regulator, (HFR) - HF-regulator, touch-switch (HFD-T)
<b>Armatyrhuskonfiguration (för serieanvändning)</b>	Serieavslutning (LE), för att avsluta en serie Seriefunktion, fas 1 (LF), för infogning i en serie
<b>Optik</b>	Högljansspolerad optik, tredimensionella mikrolameller, mycket högre reflekterande (C8-VH) Högljansspolerad optik, tredimensionella mikrolameller (C8) Halvljansspolerad optik, tredimensionella mikrolameller, mycket högre reflekterande (D8-VH) Halvljansspolerad optik, tredimensionella mikrolameller (D8) Matt spegeloptik, profilerade tvärlameller M2)

<b>Glas</b>	Mikrolinsoptik av akrylat (AC-MLO) Mikrolinsoptik av polykarbonat (PC-MLO)
<b>Alternativ</b>	Nödbelysning: 3 timmar (EL3) Driftdon: - ActiLume styrsystem med flera funktioner (ACL) - Luxsense dagsljuskontroll i mikroutförande (LXM) Europasäkring (FU) ingår
<b>Material</b>	Armatyrhus: ofärgat eloxerat aluminium (ALU) eller i vitt (WH) Armatyrgavlar: ofärgat eloxerat aluminium (ALU) eller i vitt (WH) Optik: aluminium Glas: - AC-MLO: PMMA, PC-MLO: polykarbonat
<b>Installation</b>	Enskilt eller i serie, monteras med två dubbla ståltrådspendelrör (SMS) eller med två enkla ståltrådspendelrör, båda med metallliknande strömkabel, 150 cm, samt taggavlar
<b>Notera</b>	MLO-optik ger optimal ljusfördelning och fullständig avbländning i alla riktningar, uppfyller gällande norm för arbetsplatser inomhus (EN12464-1, UGR < 19, L < 1 000 cd/m) Armatyrer som är specialutformade för serieanvändning (typerna LE och LF) och levereras med alla anslutningar och montage detaljer samt genomgående kabel

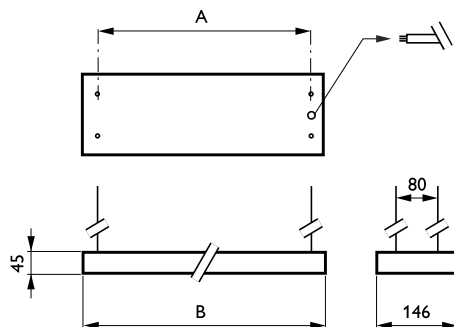
### Måttskiss



### Product

TPS642 2x28W/830 HFR AC-MLO SM2 ALU
TPS642 2x54W/830 HFP AC-MLO SM2 ALU
TPS640 2x28W/830 HFR M2 SM2 ALU
TPS640 2x28W/830 HFR D8 SM2 ALU
TPS642 2x54W/830 HFP D8 SM2 ALU
TPS642 2x28W/830 HFP D8 SM2 ALU
TPS640 2x54W/830 HFR M2 SM2 ALU
TPS642 2x28W/830 HFR M2 SM2 ALU
TPS642 2x28W/830 HFP AC-MLO SM2 ALU
TPS640 2x28W/830 HFP AC-MLO SM2 ALU
TPS642 2x28W/830 HFP M2 SM2 ALU
TPS642 2x54W/830 HFR M2 SM2 ALU
TPS642 2x28W/830 HFR D8 SM2 ALU
TPS640 2x54W/830 HFP AC-MLO SM2 ALU
TPS642 2x54W/830 HFR D8 SM2 ALU
TPS640 2x28W/830 HFR AC-MLO SM2 ALU

## Måttskiss



## Product

TPS640 1x28W/830 HFP M2 SM2 ALU

TPS642 1x54W/830 HFP D8 SM2 ALU

TPS642 1x54W/830 HFR D8 SM2 ALU

TPS640 1x54W/830 HFR AC-MLO SM2 ALU

TPS642 1x54W/830 HFP AC-MLO SM2 ALU

TPS642 1x54W/830 HFR AC-MLO SM2 ALU

TPS640 1x54W/830 HFP D8 SM2 ALU

TPS642 1x54W/830 HFP M2 SM2 ALU

TPS640 1x28W/830 HFR M2 SM2 ALU

TPS642 1x28W/830 HFP D8 SM2 ALU

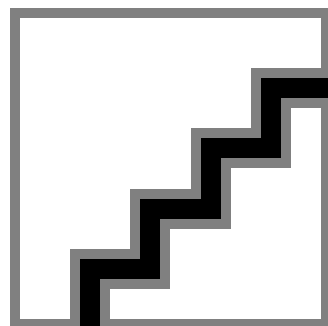
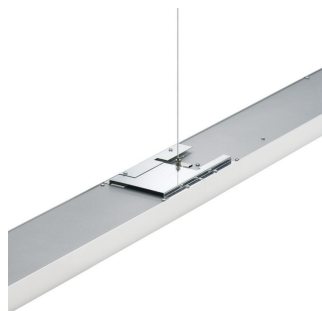
TPS640 1x54W/830 HFP M2 SM2 ALU

TPS642 1x28W/830 HFR D8 SM2 ALU

## Produktinformation



Pendlade och takmonterade armaturer kan anslutas i ett ramparrangemang. Särskild ramparmaturer finns tillgängliga.



SM2-upphängning. Upphängningsatts med två enskilda stålvajrar med takfäste. En takkåpa medföljer för den metallknande nätsladden.

