



PAR64 – tar fram de allra minsta detaljer.

PAR56 och PAR64

Deras exakta ljuskägla fungerar utmärkt även på stora avstånd. Dessutom innebär det universella brinnläget en stor frihet vid placering av armaturen. Frontglaset på PAR56 innebär både termiskt skydd och beröringsskydd. Resultatet är en total kreativ frihet för att uppnå önskade effekter. Omedelbar upptändning efter strömbrott förhindrar avbrott i underhållningen.

Fördelar

- Möjliggör att detaljer kan lyftas fram på långa avstånd med bra kontroll av ljuskäglan
- Utmärkt på långa avstånd
- Både termiskt skydd och beröringsskydd
- Maximal flexibilitet vid placering av armatur
- Direkt återtändning efter strömbrott

Funktioner

- Frontglas
- Universellt brinnläge
- Direkt återtändning

Användning

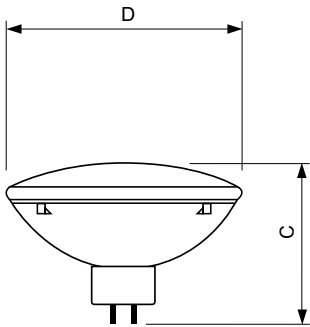
- Idealisk för många olika användningsområden och vid speciella tillfällen som t.ex. på klubbar och teatrar

PAR56 och PAR64

Versions



Måttskiss



Product	D (max)	C (max)
Par56 MFL 300W 240V GX16d.1CT/6	178 mm	127 mm
PAR64 1000W 240V MFL	204 mm	150 mm
PAR64 1000W 230V VNSP	204 mm	150 mm
PAR64 1000W 240V VNSP	204 mm	150 mm
PAR64 1000W 230V NSP	204 mm	150 mm
PAR56 300W 230V MFL	178 mm	127 mm
PAR64 1000W 240V NSP	204 mm	150 mm
PAR64 1000W 230V MFL	204 mm	150 mm

Styrenheter och dimring

Dimbar	Ja
--------	----

Allmän information

Socket	GX16D
Användningsområde	Flood and Ambient Lighting
Driftposition	UNIVERSAL

Drift och elektricitet

Order Code	Full Product Name	Spänning (nom)	Effekt (märkvärde) (min)
44085310	PAR64 1000W 230V VNSP	230 V	1000 W
44060010	PAR64 1000W 240V VNSP	240 V	1000 W
44087710	PAR64 1000W 230V NSP	230 V	1000 W
44072310	PAR64 1000W 240V NSP	240 V	1000 W

Order Code	Full Product Name	Spänning (nom)	Effekt (märkvärde) (min)
44089110	PAR64 1000W 230V MFL	230 V	1000 W
44076110	PAR64 1000W 240V MFL	240 V	1000 W
44188110	PAR56 300W 230V MFL	230 V	300 W
44194210	PAR56 300W 240V MFL	240 V	300 W

Allmän information

Order Code	Full Product Name	ANSI-kod	LIF-kod	Nominell livslängd (nom)	Livslängd vid 50 % lampbortfall (min)
44085310	PAR64 1000W 230V VNSP	EXC	CP60	300 h	300 h

Order Code	Full Product Name	ANSI-kod	LIF-kod	Nominell livslängd (nom)	Livslängd vid 50 % lampbortfall (min)
44060010	PAR64 1000W 240V VNSP	EXC	CP60	300 h	300 h

PAR56 och PAR64

Order Code	Full Product Name	ANSI-kod	LIF-kod	Nominell	Livslängd vid
				livslängd (nom)	50 % lampbortfall (min)
44087710	PAR64 1000W 230V NSP	EXD	CP61	300 h	300 h
44072310	PAR64 1000W 240V NSP	EXD	CP61	300 h	300 h
44089110	PAR64 1000W 230V MFL	EXE	CP62	300 h	300 h

Order Code	Full Product Name	ANSI-kod	LIF-kod	Nominell	Livslängd vid
				livslängd (nom)	50 % lampbortfall (min)
44076110	PAR64 1000W 240V MFL	EXE	CP62	300 h	300 h
44188110	PAR56 300W 230V MFL	-	-	2000 h	2000 h
44194210	PAR56 300W 240V MFL	-	-	2000 h	2000 h

Ljusteknik

Order Code	Full Product Name	Spridningsvinkel (nom)	Beskrivning av ljusstråle	Korrelerad	
				färgtemperatur (nom)	Ljusstyrka (max)
44085310	PAR64 1000W 230V VNSP	11 °	Very Narrow Spot	3200 K	400000 cd
44060010	PAR64 1000W 240V VNSP	11 °	Very Narrow Spot	3200 K	400000 cd
44087710	PAR64 1000W 230V NSP	12 °	Narrow Spot	3200 K	290000 cd
44072310	PAR64 1000W 240V NSP	12 °	Narrow Spot	3200 K	290000 cd

Order Code	Full Product Name	Spridningsvinkel (nom)	Beskrivning av ljusstråle	Korrelerad	
				färgtemperatur (nom)	Ljusstyrka (max)
44089110	PAR64 1000W 230V MFL	23 °	Medium Flood	3200 K	130000 cd
44076110	PAR64 1000W 240V MFL	23 °	Medium Flood	3200 K	130000 cd
44188110	PAR56 300W 230V MFL	20 °	Medium Flood	3000 K	30000 cd
44194210	PAR56 300W 240V MFL	20 °	Medium Flood	3000 K	30000 cd

Mekanik och armaturhus

Order Code	Full Product Name	Lampform
44085310	PAR64 1000W 230V VNSP	PAR64
44060010	PAR64 1000W 240V VNSP	PAR64
44087710	PAR64 1000W 230V NSP	PAR64
44072310	PAR64 1000W 240V NSP	PAR64

Order Code	Full Product Name	Lampform
44089110	PAR64 1000W 230V MFL	PAR64
44076110	PAR64 1000W 240V MFL	PAR64
44188110	PAR56 300W 230V MFL	-
44194210	PAR56 300W 240V MFL	-

Användning och godkännande

Order Code	Full Product Name	Energieffektivitetsetikett (EEL)
44085310	PAR64 1000W 230V VNSP	-
44060010	PAR64 1000W 240V VNSP	-
44087710	PAR64 1000W 230V NSP	-
44072310	PAR64 1000W 240V NSP	-

Order Code	Full Product Name	Energieffektivitetsetikett (EEL)
44089110	PAR64 1000W 230V MFL	-
44076110	PAR64 1000W 240V MFL	-
44188110	PAR56 300W 230V MFL	Not applicable
44194210	PAR56 300W 240V MFL	Not applicable

