



TUV T5 - Lâmpadas de pequeno diâmetro para aplicações profissionais

TUV T5

As lâmpadas TUV T5 são lâmpadas UVC (germicidas) de extremidade única utilizadas em unidades profissionais de desinfecção de água e ar. The small 16 mm diameter of the lamp allows for a small system design and design flexibility. As lâmpadas TUV T5 proporcionam uma emissão UV constante ao longo da totalidade da sua vida útil, para segurança máxima da desinfecção e elevada eficácia do sistema.

Benefícios

- Security of effective disinfection over the useful lifetime of the lamp
- High system efficacy because it is not required to over-design the purification system to maintain effectiveness of disinfection
- Good environmental choice because of lowest amount of mercury

Características

- Short-wave UV radiation with a peak at 253.7 nm (UVC) for disinfection
- Diâmetro reduzido
- Protective inside coating ensures almost constant UV output over the complete lifetime of the lamp
- Lamp glass filters out the 185 nm ozone-forming radiation
- Temperaturas elevadas e bases de lâmpadas resistentes aos UV
- Versões de emissão elevada disponíveis para emissão UVC otimizada por comprimento da lâmpada, permitindo uma maior redução do tamanho do sistema
- Warning sign on lamp indicates that the lamp radiates UVC

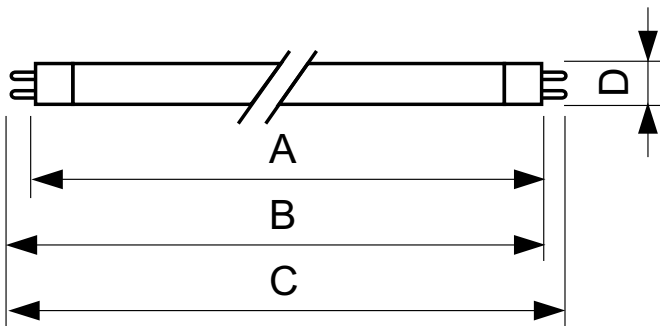
Aplicação

- Deactivation of bacteria, viruses and other micro-organisms
- Sistemas de tratamento de ar
- Equipamento de desinfecção de águas industriais, por exemplo, para a indústria de alimentação e bebidas
- Pequenos sistemas de tratamento de águas municipais
- Swimming pool units
- Residential drinking water units

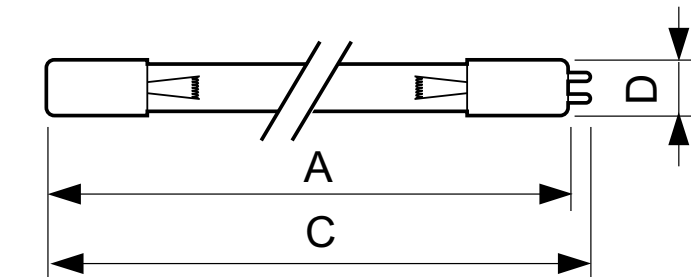
Versions



Desenho dimensional

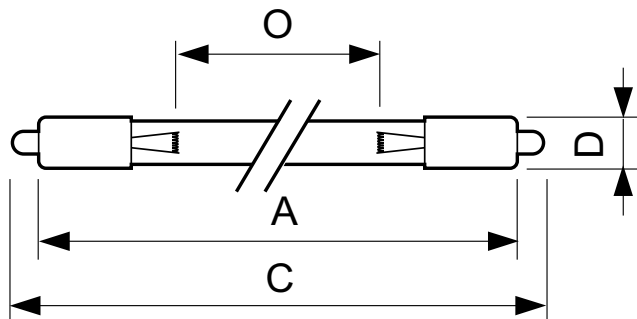


Product	D (max)	B (max)	B (min)	C (max)	A (max)
TUV 16W FAM/10X25BOX	16 mm	295,4 mm	293 mm	302,5 mm	288,3 mm



Product	D (max)	C (max)	A (max)
TUV 20W 4P SE UNP/32	19,3 mm	437,7 mm	430 mm
TUV 25W - 4P SE UNP/32	19,3 mm	556,6 mm	548,9 mm
TUV 36T5 HO 4P SE UNP/32	19,3 mm	853 mm	845,4 mm
TUV 64T5 HO 4P SE UNP/32	19,3 mm	1564,5 mm	1555,2 mm
TUV 36T5 HE 4P SE UNP/32	19,3 mm	853 mm	845,4 mm

Desenho dimensional



Product	D (max)	O	C (max)	A (max)
TUV 64T5 HE SP UNP/32	18,6 mm	1473 mm	1575,1 mm	1556,6 mm
TUV 36T5 SP NO/32	18,6 mm	762 mm	863,9 mm	845,4 mm

Informações gerais	
Principal aplicação	Disinfection
Dados técnicos de luminosidade	
Código da cor	TUV
Designação da cor	-

Aprovação e aplicação

Order Code	Full Product Name	Conteúdo de mercúrio (Hg) (Nom.)
64036999	TUV 36T5 SP NO/32	3,0 mg
64079699	TUV 64T5 HE SP UNP/32	3,0 mg
64231899	TUV 36T5 HE 4P SE UNP/32	3,0 mg
26131199	TUV 64T5 HO 4P SE UNP/32	5,5 mg

Order Code	Full Product Name	Conteúdo de mercúrio (Hg) (Nom.)
86970899	TUV 36T5 HO 4P SE UNP/32	5,5 mg
26440499	TUV 25W - 4P SE UNP/32	4,4 mg
81559700	TUV 20W 4P SE UNP/32	4,4 mg
63869427	TUV 16W FAM/10X25BOX	4,4 mg

Dados elétricos e de funcionamento

Order Code	Full Product Name	Corrente de lâmpada (Nom.)	Tensão (Nom.)	Potência (Nominal) (Nom.)
64036999	TUV 36T5 SP NO/32	0,425 A	94 V	40 W
64079699	TUV 64T5 HE SP UNP/32	0,425 A	176 V	75 W
64231899	TUV 36T5 HE 4P SE UNP/32	0,425 A	94 V	40 W
26131199	TUV 64T5 HO 4P SE UNP/32	0,8 A	175 V	145 W

Order Code	Full Product Name	Corrente de lâmpada (Nom.)	Tensão (Nom.)	Potência (Nominal) (Nom.)
86970899	TUV 36T5 HO 4P SE UNP/32	0,8 A	97 V	75 W
26440499	TUV 25W - 4P SE UNP/32	0,35 A	82 V	23 W
81559700	TUV 20W 4P SE UNP/32	0,45 A	45 V	20 W
63869427	TUV 16W FAM/10X25BOX	0,4 A	43 V	15 W

Informações gerais

Order Code	Full Product Name	Casquilho	Vida útil (Nom.)	Descrição do sistema
64036999	TUV 36T5 SP NO/32	SINGLEPIN	9000 h	High Efficiency
64079699	TUV 64T5 HE SP UNP/32	SINGLEPIN	9000 h	High Efficiency
64231899	TUV 36T5 HE 4P SE UNP/32	4PINSSINGLEENDED	9000 h	High Efficiency

Order Code	Full Product Name	Casquilho	Vida útil (Nom.)	Descrição do sistema
26131199	TUV 64T5 HO 4P SE UNP/32	4PINSSINGLEENDED	9000 h	High Output (HO)
86970899	TUV 36T5 HO 4P SE UNP/32	4PINSSINGLEENDED	9000 h	High Output (HO)
26440499	TUV 25W - 4P SE UNP/32	4PINSSINGLEENDED	9000 h	na

Order Code	Full Product Name	Casquilho	Vida útil (Nom.)	Descrição do sistema
81559700	TUV 20W 4P SE UNP/32	4PINSSINGLEENDED	11000 h	-

Order Code	Full Product Name	Casquilho	Vida útil (Nom.)	Descrição do sistema
63869427	TUV 16W FAM/10X25BOX	G5	11000 h	na

Dados técnicos de luminosidade

Order Code	Full Product Name	Depreciação lumínica na vida útil
64036999	TUV 36T5 SP NO/32	15 %
64079699	TUV 64T5 HE SP UNP/32	15 %
64231899	TUV 36T5 HE 4P SE UNP/32	15 %
26131199	TUV 64T5 HO 4P SE UNP/32	15 %

Order Code	Full Product Name	Depreciação lumínica na vida útil
86970899	TUV 36T5 HO 4P SE UNP/32	15 %
26440499	TUV 25W - 4P SE UNP/32	20 %
81559700	TUV 20W 4P SE UNP/32	15 %
63869427	TUV 16W FAM/10X25BOX	15 %

Dados mecânicos e de revestimento

Order Code	Full Product Name	Forma da lâmpada
64036999	TUV 36T5 SP NO/32	T16
64079699	TUV 64T5 HE SP UNP/32	T16
64231899	TUV 36T5 HE 4P SE UNP/32	T16
26131199	TUV 64T5 HO 4P SE UNP/32	T16

Order Code	Full Product Name	Forma da lâmpada
86970899	TUV 36T5 HO 4P SE UNP/32	T16
26440499	TUV 25W - 4P SE UNP/32	T16
81559700	TUV 20W 4P SE UNP/32	-
63869427	TUV 16W FAM/10X25BOX	T16

UV

Order Code	Full Product Name	Radiação UV-C
64036999	TUV 36T5 SP NO/32	15 W
64079699	TUV 64T5 HE SP UNP/32	31 W
64231899	TUV 36T5 HE 4P SE UNP/32	15 W
26131199	TUV 64T5 HO 4P SE UNP/32	48 W

Order Code	Full Product Name	Radiação UV-C
86970899	TUV 36T5 HO 4P SE UNP/32	25 W
26440499	TUV 25W - 4P SE UNP/32	8,0 W
81559700	TUV 20W 4P SE UNP/32	6,0 W
63869427	TUV 16W FAM/10X25BOX	4,0 W

