



# Kifinomult, mégis egyszerű, energiatakarékos világítási megoldások

## Dynalite Network Accessories

A különböző eszközök együttműködése érdekében a Philips Dynalite a hálózati eszközök széles körét támogatja, amelyek a rendszerek problémamentes kialakításához lehetnek hasznosak.

### Alkalmazás

- Attól a világítási rendszertől függ, amelyben a vezérlőelemeket használják

### Versions



DMAL120F Active Load

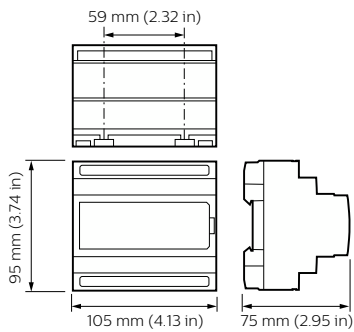
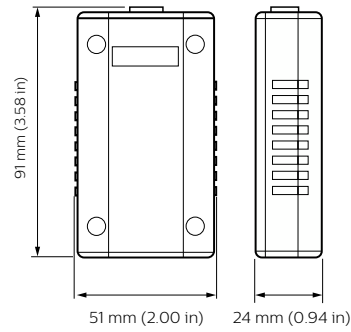
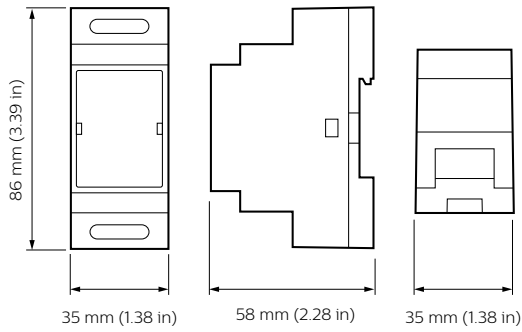
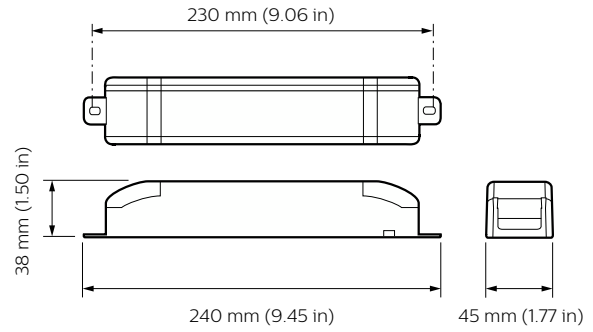
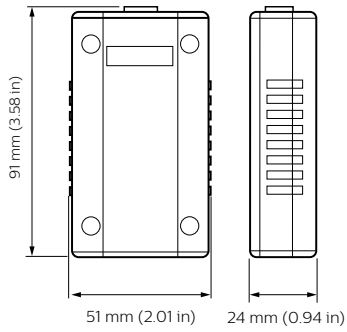


DDNP1501 Product shot



DDTC001 new PS

## Méretezett rajza



## Termék részletei

Detail of back connection DTK622 Network Gateway



Front of the DMAL120F Active Load

# Dynalite Network Accessories

## Termék részletei

DDNP1501 Front



DDTC001 Front

