



# Soluciones de control de iluminación con consumo eficiente de energía, simples y a la vez sofisticadas

## Controladores de relé Dynalite

Como una de las formas más populares de control de la iluminación, los controladores de relé pueden tener el mayor impacto en términos de gestión de la energía y control de la iluminación. Disponible tanto en configuraciones de riel DIN como de caja de pared, esta solución de Dynalite permite que una amplia gama de controladores de relé con una variedad de números y tamaños de circuito funcionen individualmente o como parte de un sistema, cumpliendo así cualquier requisito de proyecto. Cada dispositivo puede almacenar más de 170 ajustes predeterminados, lo que permite recuperar complejas lógicas de conmutación a partir de simples mensajes de red. Como los escenarios preestablecidos necesarios se almacenan en cada dispositivo de relé, el proceso de puesta en servicio y los mensajes de red se simplifican.

### Beneficios

- Admite una amplia variedad de controladores de relé con diversos tamaños y cantidades de circuitos para utilizarlos en forma individual o como parte de un sistema
- Simplifica el proceso de puesta en marcha y los mensajes de red

# Controladores de relé Dynalite

## Aplicaciones

- Ventas y hotelería, oficinas e industria
- Espacios públicos, estadios y centros de eventos con diversos fines
- Residencial

## Versions



DDRC1220FR-GL 12 x 20A Relay Controller



DDRC810DT-GL 8 x 10A Relay Controller



DDRC420FR Relay Controller

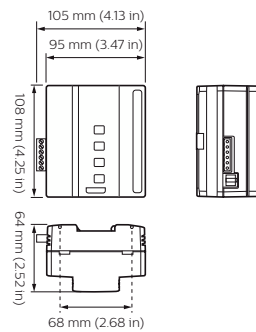
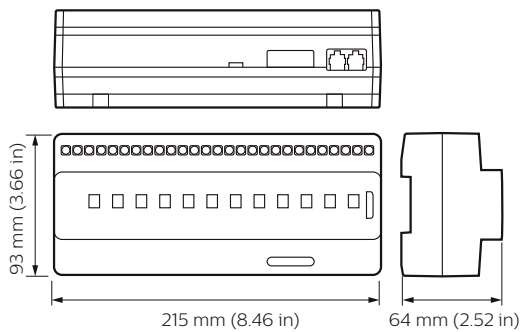


DMRC210 Relay Controller



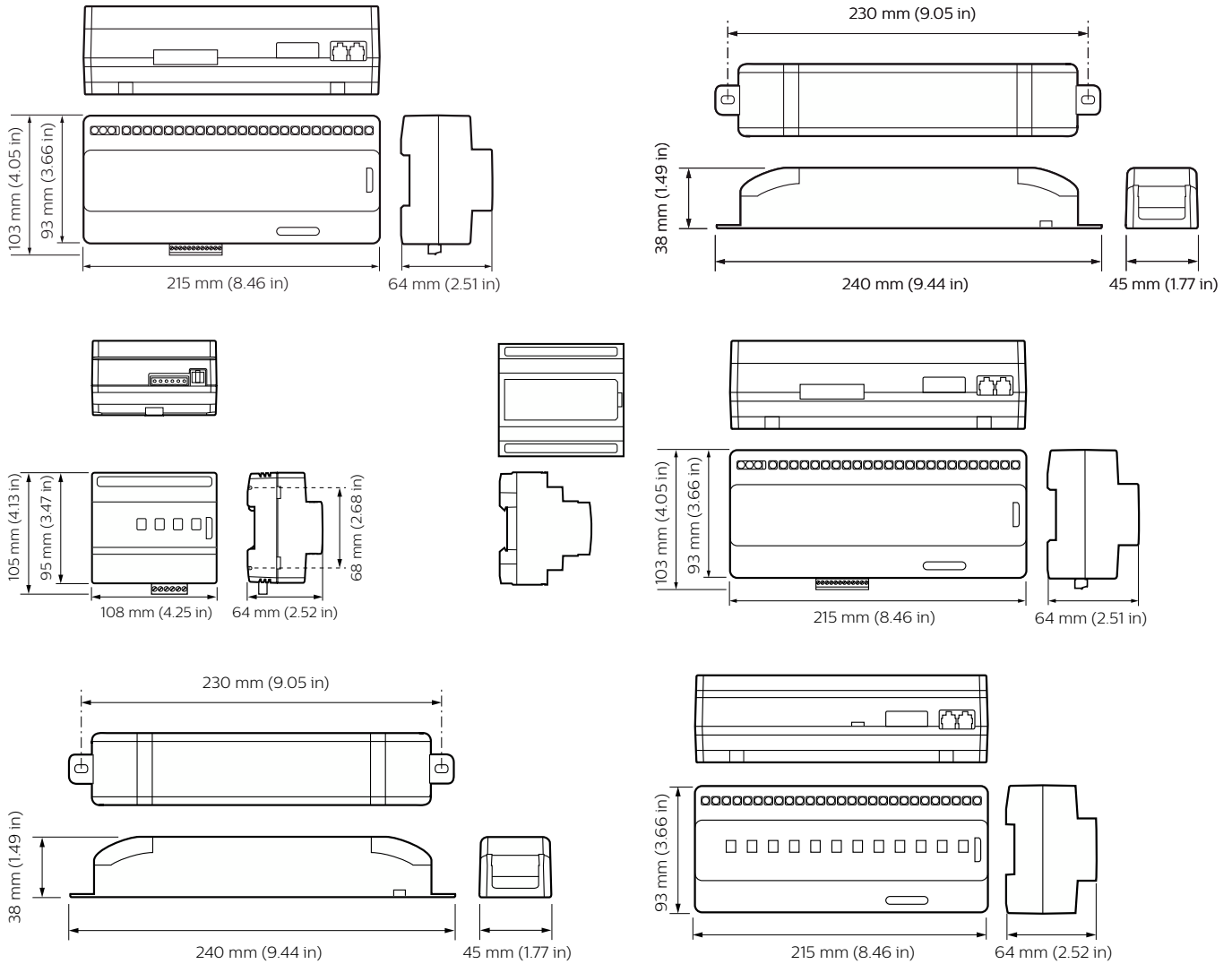
PDUVCC

## Plano de dimensiones



# Controladores de relé Dynalite

## Plano de dimensiones

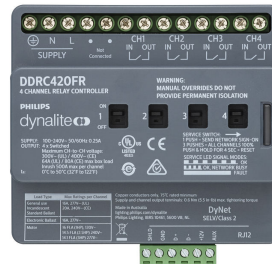


## Detalles del producto

Front of the DDRC810DT-GL 8 x 10A Relay Controller



DDRC420FR Relay Controller



# Controladores de relé Dynalite

## Detalles del producto

DMRC210 Relay Controller

