



Sofistikerade men ändå enkla och energieffektiva lösningar för belysningsstyrning

Dynalite Relay Controllers

Relästyrenheter är en av de mest populära typerna av belysningsstyrning och kan ha den största effekten på energi- och belysningsstyrning. Den här Dynalite-lösningen finns i konfigurationer för både DIN-skena och väggbox och gör att många olika relästyrdon med olika antal kretsar och storlekar kan fungera individuellt eller som en del av ett system, vilket uppfyller alla projektkrav. Varje enhet kan lagra upp till 170 förinställningar så att du kan hämta avancerad växlingslogik från enkla nätverksmeddelanden. De förprogrammerade scenarierna lagras i varje reläenhet, för förenklad användningsprocess och nätverksmeddelanden.

Fördelar

- Gör det möjligt för flera olika relästyrenheter med olika antal kretsar och storlekar att fungera individuellt eller som en del av ett system
- Förenklar driftsättningsprocessen och nätverksmeddelanden

Användning

- Butiker, hotell och restaurang, kontor och industri
- Offentliga miljöer, idrottsanläggningar och stora evenemangscener
- Bostadsområden

Dynalite Relay Controllers

Versions



DDRC1220FR-GL 12 x 20A Relay Controller



DDRC810DT-GL 8 x 10A Relay Controller



DDRC420FR Relay Controller



DMRC210 Relay Controller

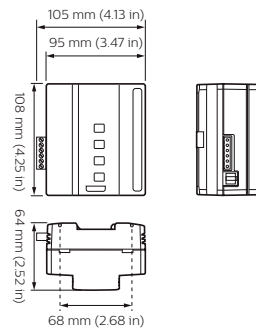
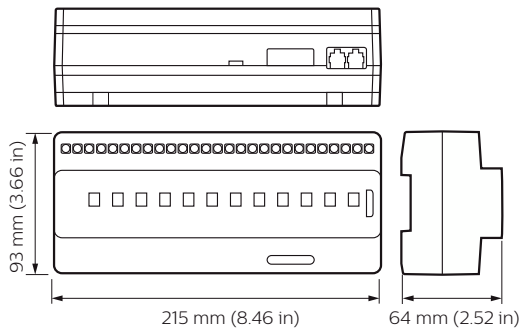


PDUVCC



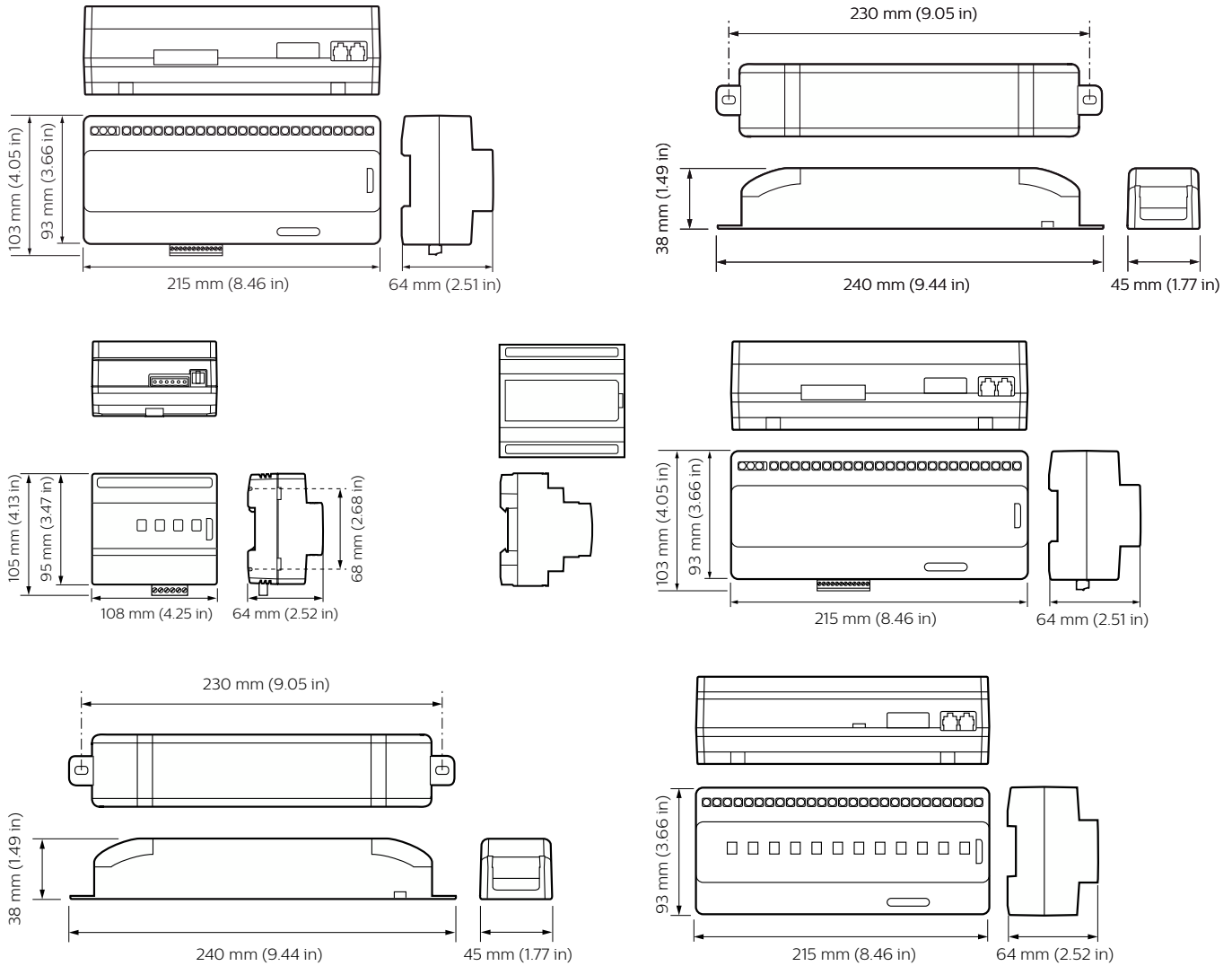
DDRC-GRMS-E

Måttskiss



Dynalite Relay Controllers

Måttskiss

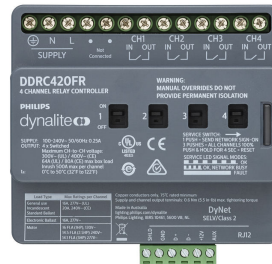


Produktinformation

Front of the DDRC810DT-GL 8 x 10A Relay Controller



DDRC420FR Relay Controller



Dynalite Relay Controllers

Produktinformation

DMRC210 Relay Controller

