



# Soluciones de control de iluminación con consumo eficiente de energía, simples y a la vez sofisticadas

## Sensores Dynalite

La gama de sensores Dynalite combina detección de movimiento, detección de nivel de la luz y recepción IR en una unidad. Cada una de estas características puede funcionar al mismo tiempo, lo que permite lograr escenarios de automatización, como encender las luces luego de detectar movimiento y, luego, regular el nivel de intensidad de la luz una vez que se ha medido la luz de día disponible, por lo que proporciona ahorros de energía adicionales. Al combinar todas estas funciones en un solo dispositivo, se mejora la eficiencia operativa. Cada sensor posee un microprocesador incorporado, que permite utilizar funciones lógicas para controlar una sala pequeña, el piso de un edificio o un edificio completo. Todos los sensores reciben la energía de la red DyNet y, como se los puede programar por completo en forma remota, es posible configurarlos para automatizar y controlar una cantidad casi infinita de salidas controladas.

### Beneficios

- Reduce la necesidad de tener muchos tipos diferentes de sensores y, de ese modo, evita la desprolijidad en el techo
- Combina la detección de movimiento, la detección del nivel de luz y la recepción IR en una unidad, por lo que mejora la eficiencia

# Sensores Dynalite

## Aplicaciones

- Ventas y hotelería, oficinas e industria
- Espacios públicos, estadios y centros de eventos con diversos fines
- Residencial

## Versions

DUS804C-UP Multifunction  
Sensor



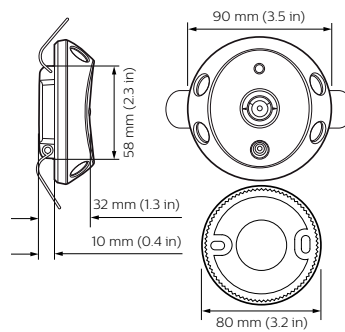
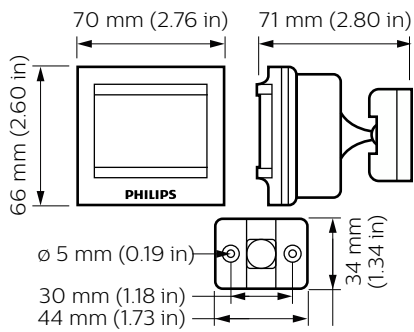
Sensor



DUS360CS(-DALI) Surface mount  
360° ceiling sensor

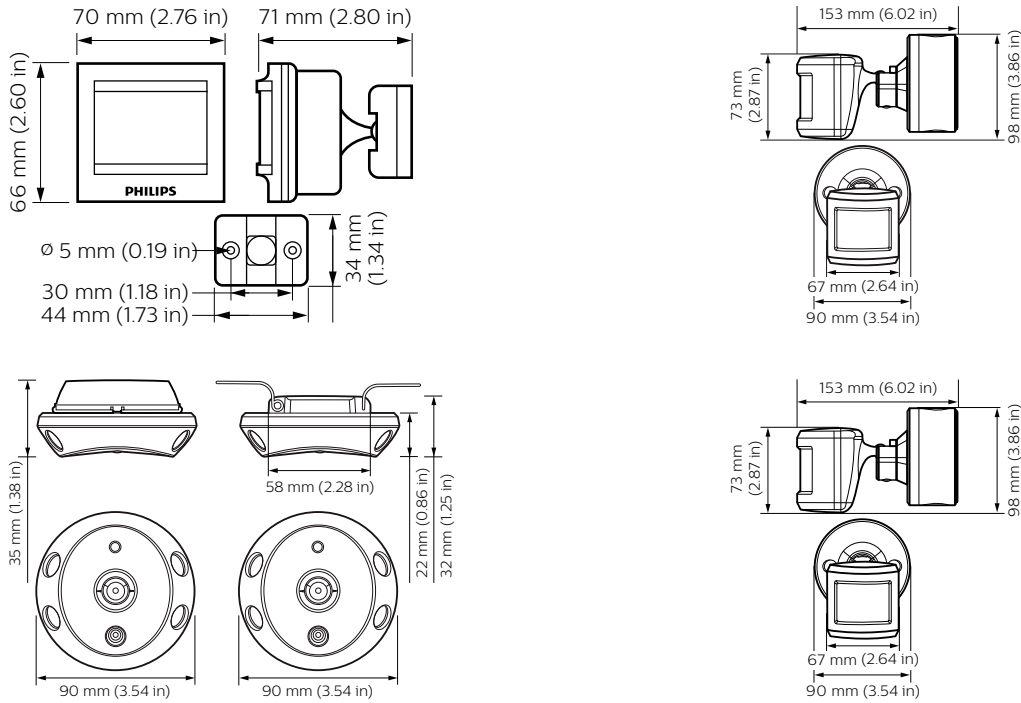


## Plano de dimensiones



# Sensores Dynalite

## Plano de dimensiones



## Detalles del producto

**DUS360CS(-DALI) Surface mount  
360° ceiling sensor**



**DUS90CS / DUS30CS wall  
mounted**

