



Die preiswerte LED-Röhre im Einstiegsbereich

CorePro LEDtube T8 InstantFit EVG

Die Philips CorePro LEDtube InstantFit EVGFamilie eignet sich hervorragend als Alternative für herkömmliche T8-Leuchtstofflampen am EVG und ermöglicht erhebliche Energieeinsparungen. Diese Familie ist der absolute Preisknaller im Einstiegsbereich mit bis zu 2.000 Lumen und eignet sich hervorragend für Anwendungen mit niedrigen Anforderungen an die Beleuchtung als Alternative für herkömmliche T8-Leuchtstofflampen.

Vorteile

- Der Preisknaller im Einstiegssegment
- Hohe Energieeinsparung im Vergleich zu herkömmlichen T8-Leuchtstofflampen möglich
- Robuster und widerstandsfähiger bei niedrigen Temperaturen im Vergleich zu herkömmlichen T8-Leuchtstofflampen

Merkmale

- Glaskolben - wie eine T8-Leuchtstofflampe
- Einfacher Austausch an Leuchten mit EVG. Bitte beachten Sie vor Installation die EVG-Kompatibilitätsliste unter www.philips.de/LEDtube
- Sofortiges Licht ohne Flackern und Brummen
- Frei von Quecksilber
- Kein UV- und IR-Anteil im Licht

Anwendung

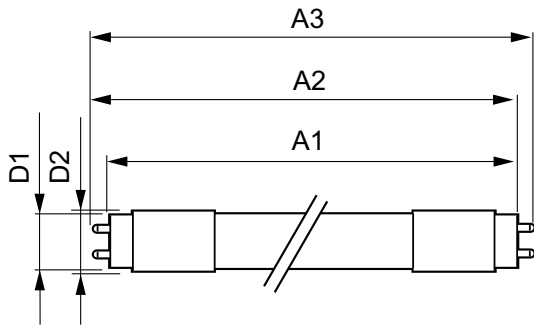
- Ideal geeignet für Anwendungen mit niedrigen Anforderungen an die Beleuchtung
- Parkplätze und Parkhäuser
- Lagerhäuser und Kühlhäuser
- Beschilderungen

CorePro LEDtube T8 InstantFit EVG

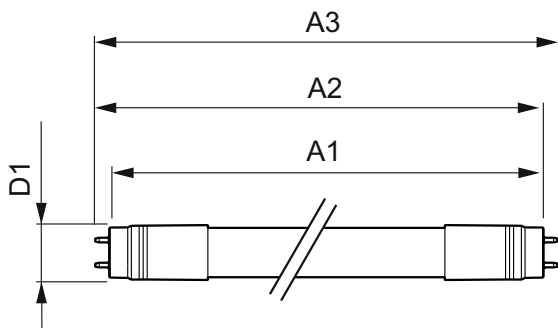
Versions



Abmessungsskizzen



Product	D1	D2	A1	A2	A3
CorePro LEDtube HF 600mm 9W865 T8 G	27.9 mm	28 mm	589.8 mm	595.7 mm	604 mm
CorePro LEDtube HF 600mm 9W840 T8 G	27.9 mm	28 mm	589.8 mm	595.7 mm	604 mm



Product	D	A1	A2	A3
CorePro LEDtube HF 1500mm 20W865 T8 G	27.9 mm	1500 mm	1505.9 mm	1514.2 mm

CorePro LEDtube T8 InstantFit EVG

Dimmen

Dimmbar	Nein
---------	------

Elektrische Kenndaten

Spannung (nom.)	30-80 V
Startzeit (nom.)	0.5 s

Allgemeine Eigenschaften

Sockel	G13
Nennlebensdauer (nom.)	30000 h
Nennlebensdauer (Std.)	30000 h
Schaltzyklus	50000X

Lichttechnische Daten

Farbwiedergabeindex (nom.)	83
Restlichtstrom am Ende der Nennlebensdauer (nom.)	70 %

Temperaturkenndaten

Umgebungstemperatur (max.)	45 °C
Umgebungstemperatur (min.)	-20 °C
Lagertemperatur (max.)	65 °C
Lagertemperatur (min.)	-40 °C

Zulassungen und Anwendungseigenschaften

Order Code	Full Product Name	Energieverbrauch kWh/ 1.000 Std.	Energieeffizienz-Label (EEL)
65217600	CorePro LEDtube HF 600mm 9W840 T8 G	12 kWh	A
65219000	CorePro LEDtube HF 600mm 9W865 T8 G	12 kWh	A
59205200	CorePro LEDtube HF 1500mm 20W865 T8 G	25 kWh	A+

Elektrische Kenndaten

Order Code	Full Product Name	Eingangsfrequenz	Äquivalente Leistung	Nennleistung (nom.)
65217600	CorePro LEDtube HF 600mm 9W840 T8 G	-	-	9 W
65219000	CorePro LEDtube HF 600mm 9W865 T8 G	-	-	9 W

Order Code	Full Product Name	Eingangsfrequenz	Äquivalente Leistung	Nennleistung (nom.)
59205200	CorePro LEDtube HF 1500mm 20W865 T8 G	20000-75000 Hz	58 W	20 W

Lichttechnische Daten (1/2)

Order Code	Full Product Name	Ausstrahlungswinkel (nom.)	Ähnlichste		
			Farbcode	Farbtemperatur (nom.)	Lichtstrom (nom.)
65217600	CorePro LEDtube HF 600mm 9W840 T8 G	-	840	4000 K	800 lm
65219000	CorePro LEDtube HF	-	865	6500 K	800 lm

Order Code	Full Product Name	Ausstrahlungswinkel (nom.)	Ähnlichste		
			Farbcode	Farbtemperatur (nom.)	Lichtstrom (nom.)
	600mm 9W865 T8 G				
59205200	CorePro LEDtube HF 1500mm 20W865 T8 G	240 °	865	6500 K	2000 lm

Lichttechnische Daten (2/2)

CorePro LEDtube T8 InstantFit EVG

Order Code	Full Product Name	Nennlichtstrom (nom.)	Nenn-Abstrahlungswinkel
65217600	CorePro LEDtube HF 600mm 9W840 T8 G	800 lm	-
65219000	CorePro LEDtube HF 600mm 9W865 T8 G	800 lm	-

Order Code	Full Product Name	Nennlichtstrom (nom.)	Nenn-Abstrahlungswinkel
59205200	CorePro LEDtube HF 1500mm 20W865 T8 G	2000 lm	240 °

Temperaturkenndaten

Order Code	Full Product Name	Gehäusetemperatur (max.)
65217600	CorePro LEDtube HF 600mm 9W840 T8 G	60 °C
65219000	CorePro LEDtube HF 600mm 9W865 T8 G	60 °C
59205200	CorePro LEDtube HF 1500mm 20W865 T8 G	55 °C

