



# Kifinomult, mégis egyszerű, energiatakarékos világításszabályozási megoldások

## Dyalite jelvezérléses fényerő-szabályozók

A Dyalite jelvezérléses fényerő-szabályozókat úgy terveztük, hogy megfeleljenek a projektek jövőbeni igényeinek is. Az ipari szabványban szereplő összes vezérlési protokoll (1–10 V, DSI, DALI és Broadcast DALI) szerinti átvitelre képesek, és mind a DIN-sínes, mind a falra szerelhető telepítési módokat támogatják, biztosítva ezzel a rugalmas telepítést. A jelvezérléses fényerő-szabályozók köre a vezérlőszabályozók széles körének használatát is lehetővé teszi különböző számú és méretű áramkörökkel, amelyek a projekt jellegzetességeinek megfelelően külön-külön vagy rendszerbe kapcsolva használhatók.

### Előnyök

- Több protokoll támogatása
- Elérhető opciók
- Beépített diagnosztikai funkciók

### Alkalmazás

- Kereskedelem és vendéglátóipar, irodák és ipari létesítmények
- Nyilvános helyek, stadionok és többcélú rendezvényközpontok
- Lakóövezetek

# Dynalite jelvezérléses fényerő-szabályozók

## Versions



DBC905 9 x 5A EcoLinX Signal Dimmer Controller



DDBC516FR 5 x 16A Signal Dimmer Controller



DDBC1200 Signal Dimmer Controller

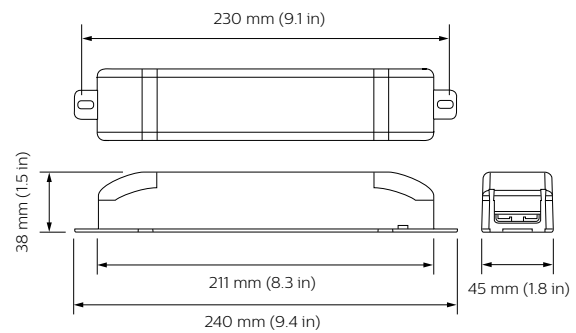
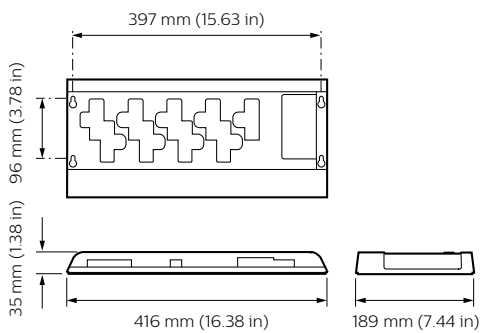


DDBC120-DALI MultiMaster DALI Driver Controller



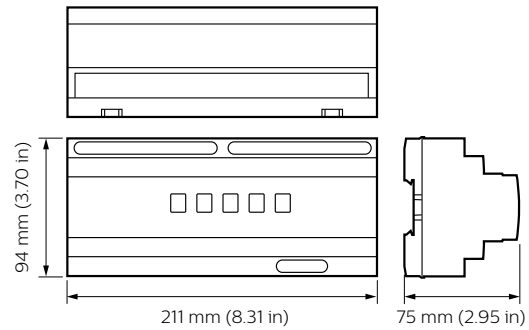
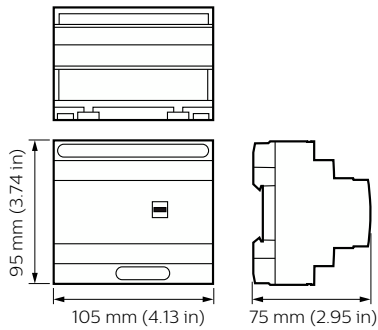
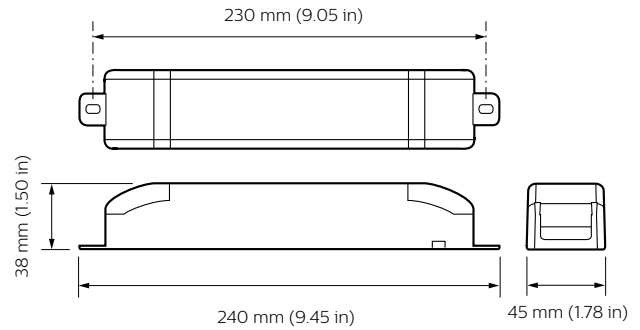
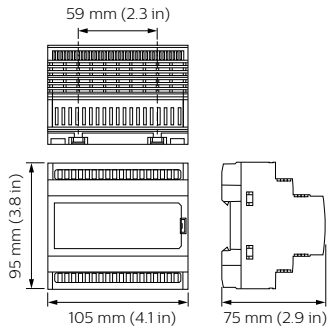
DMBC110

## Méretezett rajza



# Dynalite jelvezérléses fényerő-szabályozók

## Méretezett rajza



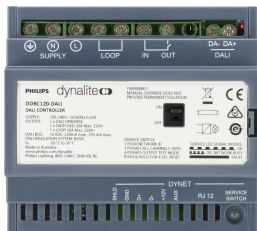
## Termék részletei



Front of the DBC905 9 x 5A EcoLinx Signal Dimmer Controller



DDBC516FR 5 x 16A Signal Dimmer Controller front



DDBC120-DALI MultiMaster DALI Driver Controller



Detail photo of the DMBC110

## Dynalite jelvezérléses fényerő-szabályozók

