



Systeme de rail carré RCS750 3 circuits – flexible et multifonction

Rail 3 allumages RCS750

Le système de rail carré RCS750 3 circuits est constitué d'un solide rail en aluminium de 1, 2, 3 et 4 m de long, avec quatre conducteurs électriques. N'importe quelle configuration donnée peut être réalisée : horizontale ou verticale, montée sur ou dans le plafond, sur le mur ou sur des panneaux sur pied. Le système peut également être utilisé comme structure flottante. Tous les luminaires disposent d'une alimentation séparée et peuvent être commutés de façon sélective. Ils peuvent être déplacés facilement pour changer l'éclairage et la présentation. De cette façon on peut créer un système de rail multifonction pour un éclairage d'accentuation ainsi que pour des publicités suspendues et du matériel décoratif. Une gamme d'adaptateur, des connexions d'alimentation et des accessoires de montage sont également disponibles.

Avantages

- Rail 3 allumages pour une utilisation professionnelle permettant de choisir la configuration souhaitée.
- Tous les luminaires disposent d'une alimentation séparée et peuvent être commutés de façon sélective. Ils peuvent être déplacés facilement pour changer l'éclairage et la présentation.
- Peut être utilisé comme une structure flottante grâce aux câbles de suspension.

Rail 3 allumages RCS750

Fonctions

- Compatible avec tous les spots sur rail 3C LED Philips
- Disponible en longueurs de 1, 2, 3 et 4 m
- Disponible en trois finitions : blanc, noir et aluminium
- Gamme d'adaptateurs, de connexions à l'alimentation et d'accessoires de montage disponibles

Application

- Commerces
- Eclairage décoratif d'intérieur

Versions

ZRS750 CPF BK (XTS23-2)



ZRS750 CPS BK (XTS14-2)



ZRS750 TCPR WH (XTS36-3)



ZRS750 CCPE BK (XTS35-2)



ZRS750 CPF WH (XTS23-3)



ZRS750 EPSR BK (XTS11-2+41-2)



Rail 3 allumages RCS750

Versions

ZRS750 EPSL BK (XTS12-2+41-2)



ZRS750 CPS WH (XTS14-3)



ZRS750 CCPI WH (XTS34-3)



ZRS750 CPX WH (XTS38-3)



ZRS750 EP BK (XTS41-2)



ZRS750 EP WH (XTS41-3)



ZRS750 ICP WH (XTS21-3)



ZRS750 TCPL WH (XTS39-3)



Rail 3 allumages RCS750

Versions



ZRS750 CS WH (XTSP11-3)



ZRS750 ACP WH (XTS24-3)



ZRS750 CCPE WH (XTS35-3)



ZRS750 EPSL WH (XTS12-3+41-3)



ZRS750 TCPR BK (XTS36-2)



ZRS700 SPCL ALU SUSP CLAMP L (SKB18-1)



ZCS750 5C6 CPF BK (XTSC623-2)



ZRS700 MBW6 ALU WALL BRACKET (SKB21-1)

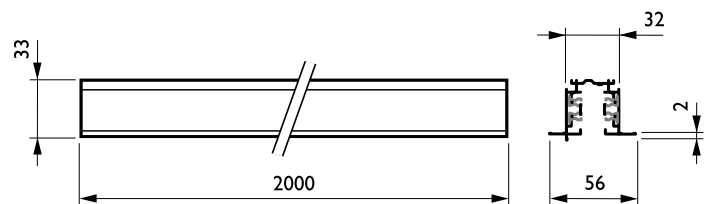
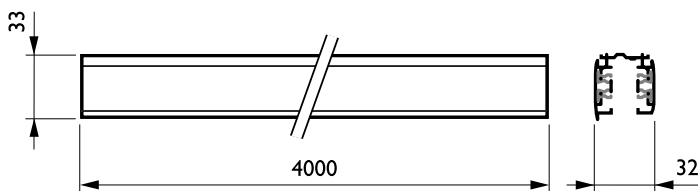
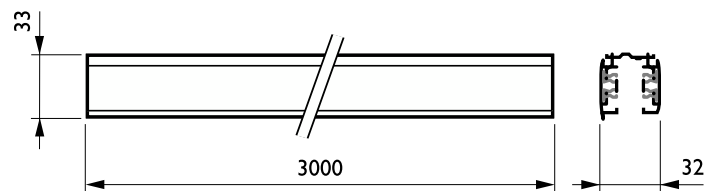
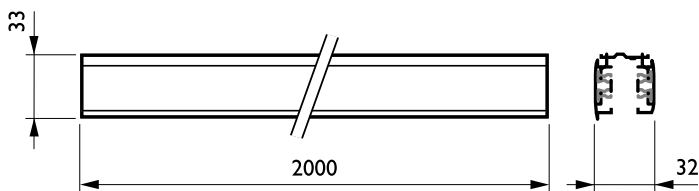
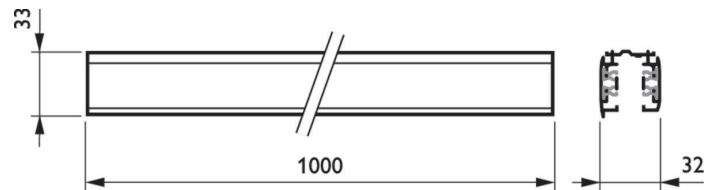
Rail 3 allumages RCS750

Versions

ZRS750 ICP BK (XTS21-2)

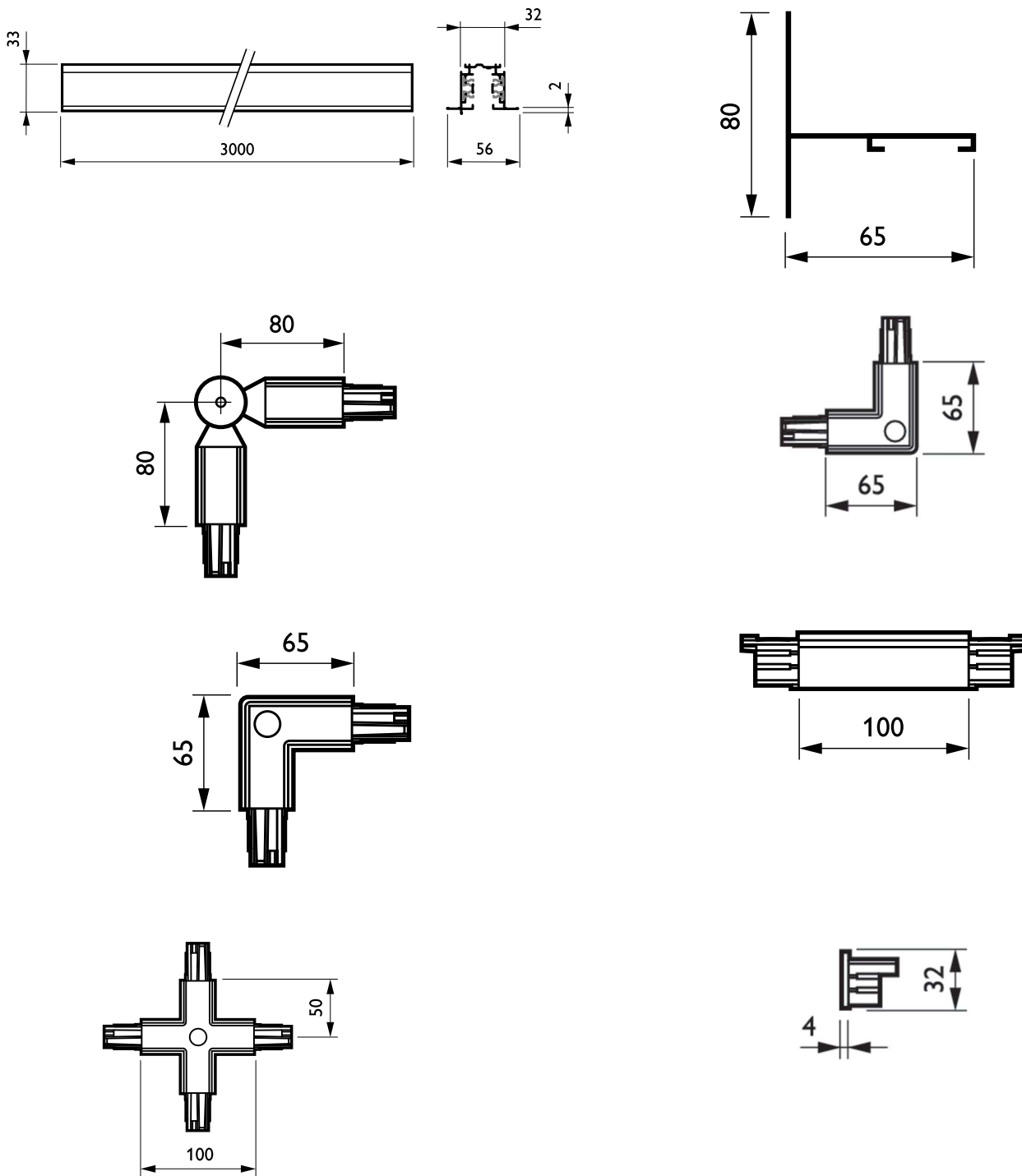


Schéma dimensionnel



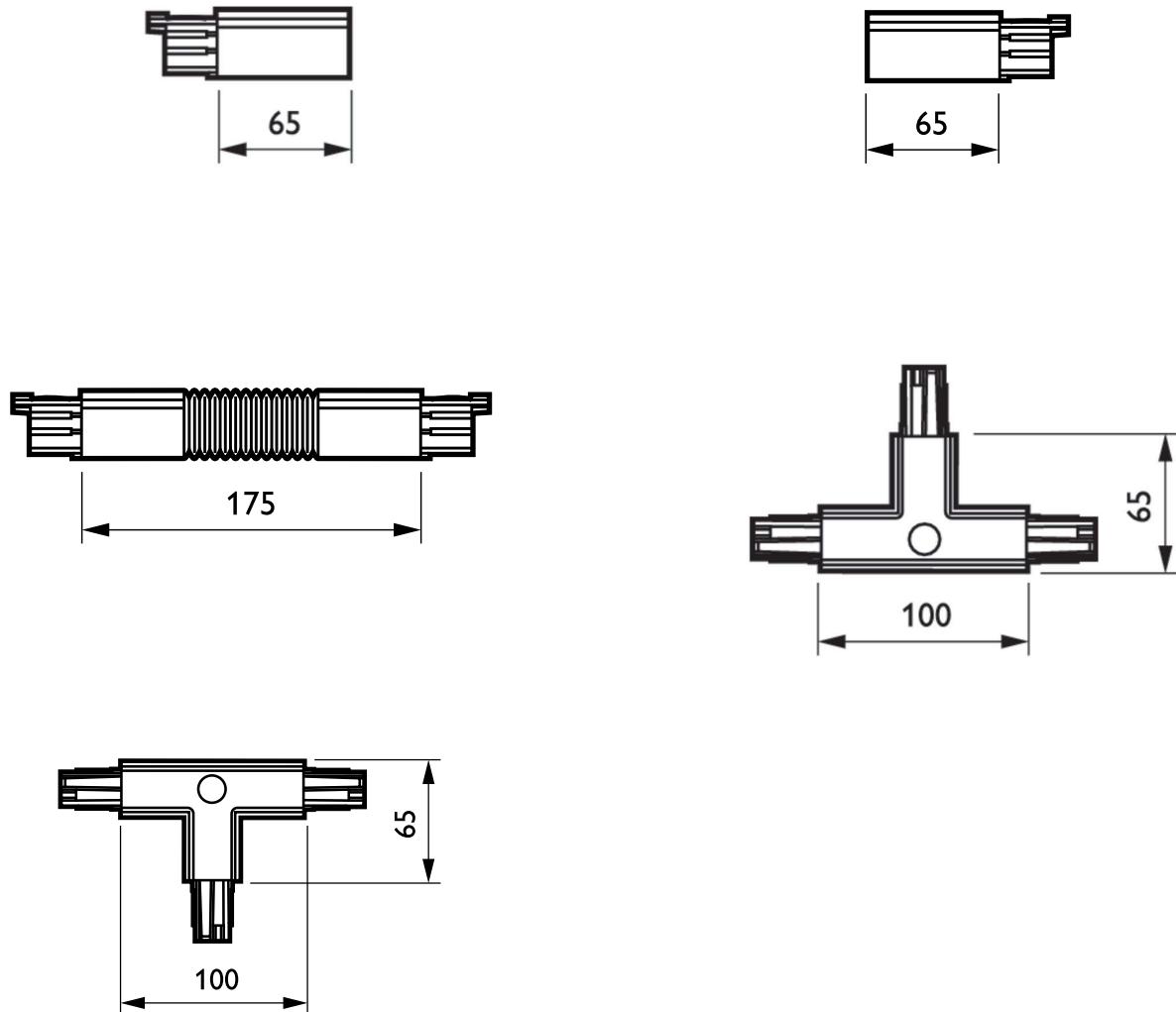
Rail 3 allumages RCS750

Schéma dimensionnel



Rail 3 allumages RCS750

Schéma dimensionnel



Détails sur le produit

Coupling piece with suspension set



Power supply connector end left



Rail 3 allumages RCS750

Détails sur le produit

Fish plate connection



Flexible coupling/corner piece



External earth coupling/corner piece outer 90°



End piece



Informations générales

Order Code	Full Product Name	Couleur des accessoires	Essai au fil incandescent	Essai au fil incandescent
79855499	ZRS750 CPF BK (XTS23-2)	Noir	-	-
14155899	ZRS750 CPS BK (XTS14-2)	Noir	-	-
38130599	ZRS750 TCPR WH (XTS36-3)	Blanc	-	-
14152799	ZRS750 CCPE BK (XTS35-2)	Noir	-	-
14153499	ZRS750 CCPI BK (XTS34-2)	Noir	-	-
14980600	RBS750 3C L2000 WH (XTSF4200-3)	Blanc	Température 850 °C, durée 5 s	Température 850 °C, durée 5 s
14982000	RBS750 3C L3000 WH (XTSF4300-3)	Blanc	Température 850 °C, durée 5 s	Température 850 °C, durée 5 s
38120699	ZRS750 CPF WH (XTS23-3)	Blanc	-	-
14149799	ZRS750 EPSR BK (XTS11-2+41-2)	Noir	-	-
38110700	RCS750 3C L1000 WH (XTS4100-3)	Blanc	Température 850 °C, durée 5 s	Température 850 °C, durée 5 s
38111400	RCS750 3C L2000 WH (XTS4200-3)	Blanc	Température 850 °C, durée 5 s	Température 850 °C, durée 5 s

Order Code	Full Product Name	Couleur des accessoires	Essai au fil incandescent	Essai au fil incandescent
38112100	RCS750 3C L3000 WH (XTS4300-3)	Blanc	Température 850 °C, durée 5 s	Température 850 °C, durée 5 s
38113800	RCS750 3C L4000 WH (XTS4400-3)	Blanc	Température 850 °C, durée 5 s	Température 850 °C, durée 5 s
14148099	ZRS750 EPSL BK (XTS12-2+41-2)	Noir	-	-
38122099	ZRS750 CPS WH (XTS14-3)	Blanc	-	-
38126899	ZRS750 CCPI WH (XTS34-3)	Blanc	-	-
38134399	ZRS750 CPX WH (XTS38-3)	Blanc	-	-
14150399	ZRS750 EP BK (XTS41-2)	Noir	-	-
38124499	ZRS750 EP WH (XTS41-3)	Blanc	-	-
38106000	RCS750 3C L1000 ALU (XTS4100-1)	Aluminium	Température 850 °C, durée 5 s	Température 850 °C, durée 5 s
38107700	RCS750 3C L2000 ALU (XTS4200-1)	Aluminium	Température 850 °C, durée 5 s	Température 850 °C, durée 5 s
38108400	RCS750 3C L3000 ALU (XTS4300-1)	Aluminium	Température 850 °C, durée 5 s	Température 850 °C, durée 5 s

Rail 3 allumages RCS750

Order Code	Full Product Name	Couleur des accessoires	Essai au fil incandescent	Essai au fil incandescent
38109100	RCS750 3C L4000 ALU (XTS4400-1)	Aluminium	Température 850 °C, durée 5 s	Température 850 °C, durée 5 s
38118399	ZRS750 ICP WH (XTS21-3)	Blanc	-	-
38132999	ZRS750 TCPL WH (XTS39-3)	Blanc	-	-
14984499	ZRS750 CS WH (XTSP11-3)	Blanc	-	-
38136799	ZRS750 ACP WH (XTS24-3)	Blanc	-	-
14979000	RBS750 3C L2000 ALU (XTSF4200-1)	Aluminium	Température 850 °C, durée 5 s	Température 850 °C, durée 5 s
14981300	RBS750 3C L3000 ALU (XTSF4300-1)	Aluminium	Température 850 °C, durée 5 s	Température 850 °C, durée 5 s
38128299	ZRS750 CCPE WH (XTS35-3)	Blanc	-	-
38116999	ZRS750 EPSL WH (XTS12-3+41-3)	Blanc	-	-
14154199	ZRS750 TCPR BK (XTS36-2)	Noir	-	-

Order Code	Full Product Name	Couleur des accessoires	Essai au fil incandescent	Essai au fil incandescent
32530999	ZRS700 SPCL ALU SUSP CLAMP L (SKB18-1)	Aluminium	-	-
79851600	RCS750 3C L1000 BK (XTS4100-2)	Noir	Température 850 °C, durée 5 s	Température 850 °C, durée 5 s
79852300	RCS750 3C L2000 BK (XTS4200-2)	Noir	Température 850 °C, durée 5 s	Température 850 °C, durée 5 s
79853000	RCS750 3C L3000 BK (XTS4300-2)	Noir	Température 850 °C, durée 5 s	Température 850 °C, durée 5 s
79854700	RCS750 3C L4000 BK (XTS4400-2)	Noir	Température 850 °C, durée 5 s	Température 850 °C, durée 5 s
06744499	ZCS750 5C6 CPF BK (XTSC623-2)	Noir	-	-
37881799	ZRS700 MBW6 ALU WALL BRACKET (SKB21-1)	Aluminium	-	-
14151099	ZRS750 ICP BK (XTS21-2)	Noir	-	-

Fonctionnement et électricité

Order Code	Full Product Name	Tension d'entrée	Tension d'entrée
79855499	ZRS750 CPF BK (XTS23-2)	250 V	250 V
14155899	ZRS750 CPS BK (XTS14-2)	250 V	250 V
38130599	ZRS750 TCPR WH (XTS36-3)	-	-
14152799	ZRS750 CCPE BK (XTS35-2)	-	-
14153499	ZRS750 CCPI BK (XTS34-2)	-	-
14980600	RBS750 3C L2000 WH (XTSF4200-3)	-	-
14982000	RBS750 3C L3000 WH (XTSF4300-3)	-	-
38120699	ZRS750 CPF WH (XTS23-3)	-	-
14149799	ZRS750 EPSR BK (XTS11-2+41-2)	250 V	250 V
38110700	RCS750 3C L1000 WH (XTS4100-3)	-	-
38111400	RCS750 3C L2000 WH (XTS4200-3)	-	-
38112100	RCS750 3C L3000 WH (XTS4300-3)	-	-
38113800	RCS750 3C L4000 WH (XTS4400-3)	-	-
14148099	ZRS750 EPSL BK (XTS12-2+41-2)	250 V	250 V
38122099	ZRS750 CPS WH (XTS14-3)	250 V	250 V
38126899	ZRS750 CCPI WH (XTS34-3)	-	-
38134399	ZRS750 CPX WH (XTS38-3)	-	-
14150399	ZRS750 EP BK (XTS41-2)	-	-
38124499	ZRS750 EP WH (XTS41-3)	-	-
38106000	RCS750 3C L1000 ALU (XTS4100-1)	-	-
38107700	RCS750 3C L2000 ALU (XTS4200-1)	-	-

Order Code	Full Product Name	Tension d'entrée	Tension d'entrée
38108400	RCS750 3C L3000 ALU (XTS4300-1)	-	-
38109100	RCS750 3C L4000 ALU (XTS4400-1)	-	-
38118399	ZRS750 ICP WH (XTS21-3)	-	-
38132999	ZRS750 TCPL WH (XTS39-3)	-	-
14984499	ZRS750 CS WH (XTSP11-3)	-	-
38136799	ZRS750 ACP WH (XTS24-3)	-	-
14979000	RBS750 3C L2000 ALU (XTSF4200-1)	-	-
14981300	RBS750 3C L3000 ALU (XTSF4300-1)	-	-
38128299	ZRS750 CCPE WH (XTS35-3)	-	-
38116999	ZRS750 EPSL WH (XTS12-3+41-3)	250 V	250 V
14154199	ZRS750 TCPR BK (XTS36-2)	-	-
32530999	ZRS700 SPCL ALU SUSP CLAMP L (SKB18-1)	-	-
79851600	RCS750 3C L1000 BK (XTS4100-2)	-	-
79852300	RCS750 3C L2000 BK (XTS4200-2)	-	-
79853000	RCS750 3C L3000 BK (XTS4300-2)	-	-
79854700	RCS750 3C L4000 BK (XTS4400-2)	-	-
06744499	ZCS750 5C6 CPF BK (XTSC623-2)	-	-
37881799	ZRS700 MBW6 ALU WALL BRACKET (SKB21-1)	-	-
14151099	ZRS750 ICP BK (XTS21-2)	250 V	250 V

Approbation et application

Rail 3 allumages RCS750

Order Code	Full Product Name	Classe de protection CEI	Classe de protection CEI	Indice de protection	Indice de protection
79855499	ZRS750 CPF BK (XTS23-2)	-	-	-	-
14155899	ZRS750 CPS BK (XTS14-2)	-	-	-	-
38130599	ZRS750 TCPR WH (XTS36-3)	-	-	-	-
14152799	ZRS750 CCPE BK (XTS35-2)	-	-	-	-
14153499	ZRS750 CCPI BK (XTS34-2)	-	-	-	-
14980600	RBS750 3C L2000 WH (XTSF4200-3)	Classe de sécurité I	Classe de sécurité I	IP30	IP30
14982000	RBS750 3C L3000 WH (XTSF4300-3)	Classe de sécurité I	Classe de sécurité I	IP30	IP30
38120699	ZRS750 CPF WH (XTS23-3)	-	-	-	-
14149799	ZRS750 EPSR BK (XTS11-2+41-2)	-	-	-	-
38110700	RCS750 3C L1000 WH (XTS4100-3)	Classe de sécurité I	Classe de sécurité I	IP30	IP30
38111400	RCS750 3C L2000 WH (XTS4200-3)	Classe de sécurité I	Classe de sécurité I	IP30	IP30
38112100	RCS750 3C L3000 WH (XTS4300-3)	Classe de sécurité I	Classe de sécurité I	IP30	IP30
38113800	RCS750 3C L4000 WH (XTS4400-3)	Classe de sécurité I	Classe de sécurité I	IP30	IP30
14148099	ZRS750 EPSL BK (XTS12-2+41-2)	-	-	-	-
38122099	ZRS750 CPS WH (XTS14-3)	-	-	-	-
38126899	ZRS750 CCPI WH (XTS34-3)	-	-	-	-
38134399	ZRS750 CPX WH (XTS38-3)	-	-	-	-
14150399	ZRS750 EP BK (XTS41-2)	-	-	-	-
38124499	ZRS750 EP WH (XTS41-3)	-	-	-	-
38106000	RCS750 3C L1000 ALU (XTS4100-1)	Classe de sécurité I	Classe de sécurité I	IP30	IP30
38107700	RCS750 3C L2000 ALU (XTS4200-1)	Classe de sécurité I	Classe de sécurité I	IP30	IP30

Order Code	Full Product Name	Classe de protection CEI	Classe de protection CEI	Indice de protection	Indice de protection
38108400	RCS750 3C L3000 ALU (XTS4300-1)	Classe de sécurité I	Classe de sécurité I	IP30	IP30
38109100	RCS750 3C L4000 ALU (XTS4400-1)	Classe de sécurité I	Classe de sécurité I	IP30	IP30
38118399	ZRS750 ICP WH (XTS21-3)	-	-	-	-
38132999	ZRS750 TCPL WH (XTS39-3)	-	-	-	-
14984499	ZRS750 CS WH (XTSP11-3)	-	-	-	-
38136799	ZRS750 ACP WH (XTS24-3)	-	-	-	-
14979000	RBS750 3C L2000 ALU (XTSF4200-1)	Classe de sécurité I	Classe de sécurité I	IP30	IP30
14981300	RBS750 3C L3000 ALU (XTSF4300-1)	Classe de sécurité I	Classe de sécurité I	IP30	IP30
38128299	ZRS750 CCPE WH (XTS35-3)	-	-	-	-
38116999	ZRS750 EPSL WH (XTS12-3+41-3)	-	-	-	-
14154199	ZRS750 TCPR BK (XTS36-2)	-	-	-	-
32530999	ZRS700 SPCL ALU SUSP CLAMP L (SKB18-1)	-	-	-	-
79851600	RCS750 3C L1000 BK (XTS4100-2)	Classe de sécurité I	Classe de sécurité I	IP30	IP30
79852300	RCS750 3C L2000 BK (XTS4200-2)	Classe de sécurité I	Classe de sécurité I	IP30	IP30
79853000	RCS750 3C L3000 BK (XTS4300-2)	Classe de sécurité I	Classe de sécurité I	IP30	IP30
79854700	RCS750 3C L4000 BK (XTS4400-2)	Classe de sécurité I	Classe de sécurité I	IP30	IP30
06744499	ZCS750 5C6 CPF BK (XTSC623-2)	-	-	-	-
37881799	ZRS700 MBW6 ALU WALL BRACKET (SKB21-1)	-	-	-	-
14151099	ZRS750 ICP BK (XTS21-2)	-	-	-	-

Rail 3 allumages RCS750

