



# LuxSpace quadrado, encastrado – elevada eficiência, conforto visual e design atraente

## LuxSpace square, recessed

Os clientes procuram otimizar todos os recursos que possuem e tal implica não só os custos de funcionamento (energia, etc.) como também os recursos humanos disponíveis. A poupança de energia é, portanto, uma prioridade; contudo, não deverá ter um efeito negativo no bem-estar dos funcionários, que necessitam de um ambiente agradável para serem mais produtivos, nem nos clientes, que pretendem desfrutar da experiência de compra. LuxSpace oferece a combinação perfeita entre eficiência, conforto da luz e design, sem comprometer o desempenho da iluminação (restituição cromática e uniformidade de cor). Disponibiliza várias opções para criar o ambiente pretendido, independentemente da aplicação.

### Benefícios

- Eficácia de qualidade superior
- Cria uma luz suave e natural que assegura o conforto visual
- Integração perfeita com o teto, graças ao rebordo fino e estreito; versão sem rebordo ideal para integração em tetos de estuque

## LuxSpace square, recessed

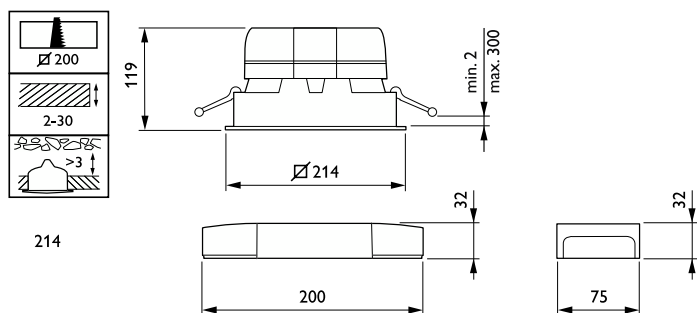
### Características

- Opção entre quatro óticas: elevado brilho, facetado, mate e branco
- Cores da moldura: elevado brilho metalizado, branco (RAL9010), cinzento, preto (RAL9004) como standard (qualquer outra cor RAL disponível a pedido)
- Disponível em versão sem moldura
- Compatível com iluminação de emergência central com alimentação CC
- Várias opções adicionais: iluminação de emergência (uma única bateria, 3 horas), ligação de passagem

### Aplicação

- Escritórios
- Revenda
- Hospitais
- Hotéis
- Aeroportos

### Desenho dimensional



## LuxSpace square, recessed

### Informações gerais

Marca CE	Sim
Driver incluído	Sim
Marca ENEC	Marca ENEC
Marca de inflamabilidade	Para montagem em superfícies normalmente inflamáveis
Teste de resistência do cabo	Temperatura 850 °C, duração 5 s
Fonte de luz substituível	Não
Número de unidades de equipamento	1 unidade
Código da família de produtos	DN572B

### Caraterísticas técnicas da luz

Color rendering index (CRI)	>80
Tipo de ótica	-

### Funcionamento e caraterísticas elétricas

Tensão de entrada	220 a 240 V
Frequência de linha	50 to 60 Hz

### Temperatura

Ampla intervalo de temperatura ambiente	+10 a +25 °C
-----------------------------------------	--------------

### Características mecânicas e compartimento

Cor do compartimento	Branco
----------------------	--------

### Aprovação e aplicação

Classe de proteção IEC	Classe de segurança II
Código de proteção mecânica contra impactos	IK02
Código de proteção de entrada	IP20

### Desempenho inicial (em conformidade com a IEC)

Tolerância do fluxo luminoso	+/-10%
------------------------------	--------

### Condições de aplicação

Adequado para uma comutação aleatória	Sim
---------------------------------------	-----

### Caraterísticas técnicas da luz

Order Code	Full Product Name	Temperatura de cor correlacionada	Eficiência luminosa (nominal) (Nom.)	Fluxo Luminoso
97072700	DN572B LED12S/830 PSU-E C WH	3000 K	131 lm/W	1.300 lm
97073400	DN572B LED12S/840 PSU-E C WH	4000 K	141 lm/W	1.300 lm
97074100	DN572B LED12S/830 DIA-VLC-E C WH	3000 K	131 lm/W	1.300 lm
97075800	DN572B LED12S/840 DIA-VLC-E C WH	4000 K	141 lm/W	1.300 lm
97076500	DN572B LED20S/830 PSU-E C WH	3000 K	134 lm/W	2.200 lm
97077200	DN572B LED20S/840 PSU-E C WH	4000 K	149 lm/W	2.200 lm
97078900	DN572B LED20S/830 DIA-VLC-E C WH	3000 K	134 lm/W	2.200 lm
97079600	DN572B LED20S/840 DIA-VLC-E C WH	4000 K	149 lm/W	2.200 lm
97080200	DN572B LED24S/830 PSU-E C WH	3000 K	130 lm/W	2.600 lm
97081900	DN572B LED24S/840 PSU-E C WH	4000 K	141 lm/W	2.600 lm
97082600	DN572B LED24S/830 DIA-VLC-E C WH	3000 K	130 lm/W	2.600 lm
97083300	DN572B LED24S/840 DIA-VLC-E C WH	4000 K	141 lm/W	2.600 lm

### Funcionamento e caraterísticas elétricas

Order Code	Full Product Name	Consumo de Energia
97072700	DN572B LED12S/830 PSU-E C WH	9,9 W
97073400	DN572B LED12S/840 PSU-E C WH	9,2 W
97074100	DN572B LED12S/830 DIA-VLC-E C WH	9,9 W
97075800	DN572B LED12S/840 DIA-VLC-E C WH	9,2 W
97076500	DN572B LED20S/830 PSU-E C WH	16,4 W
97077200	DN572B LED20S/840 PSU-E C WH	14,8 W

Order Code	Full Product Name	Consumo de Energia
97078900	DN572B LED20S/830 DIA-VLC-E C WH	16,4 W
97079600	DN572B LED20S/840 DIA-VLC-E C WH	14,8 W
97080200	DN572B LED24S/830 PSU-E C WH	20 W
97081900	DN572B LED24S/840 PSU-E C WH	18,4 W
97082600	DN572B LED24S/830 DIA-VLC-E C WH	20 W
97083300	DN572B LED24S/840 DIA-VLC-E C WH	18,4 W

# LuxSpace square, recessed

## Controlos e regulação

Order Code	Full Product Name	Regulável
97072700	DN572B LED12S/830 PSU-E C WH	Não
97073400	DN572B LED12S/840 PSU-E C WH	Não
97074100	DN572B LED12S/830 DIA-VLC-E C WH	Sim
97075800	DN572B LED12S/840 DIA-VLC-E C WH	Sim
97076500	DN572B LED20S/830 PSU-E C WH	Não
97077200	DN572B LED20S/840 PSU-E C WH	Não

Order Code	Full Product Name	Regulável
97078900	DN572B LED20S/830 DIA-VLC-E C WH	Sim
97079600	DN572B LED20S/840 DIA-VLC-E C WH	Sim
97080200	DN572B LED24S/830 PSU-E C WH	Não
97081900	DN572B LED24S/840 PSU-E C WH	Não
97082600	DN572B LED24S/830 DIA-VLC-E C WH	Sim
97083300	DN572B LED24S/840 DIA-VLC-E C WH	Sim

## Desempenho inicial (em conformidade com a IEC)

Order Code	Full Product Name	Cromaticidade inicial
97072700	DN572B LED12S/830 PSU-E C WH	(0.43, 0.40) SDCM <2
97073400	DN572B LED12S/840 PSU-E C WH	(0.38, 0.38) SDCM <2
97074100	DN572B LED12S/830 DIA-VLC-E C WH	(0.43, 0.40) SDCM <2
97075800	DN572B LED12S/840 DIA-VLC-E C WH	(0.38, 0.38) SDCM <2
97076500	DN572B LED20S/830 PSU-E C WH	(0.43, 0.40) SDCM <2
97077200	DN572B LED20S/840 PSU-E C WH	(0.38, 0.38) SDCM <2

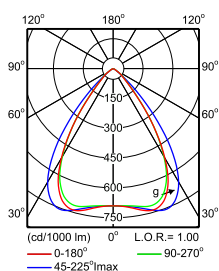
Order Code	Full Product Name	Cromaticidade inicial
97078900	DN572B LED20S/830 DIA-VLC-E C WH	(0.43, 0.40) SDCM <2
97079600	DN572B LED20S/840 DIA-VLC-E C WH	(0.38, 0.38) SDCM <2
97080200	DN572B LED24S/830 PSU-E C WH	(0.43, 0.40) SDCM <2
97081900	DN572B LED24S/840 PSU-E C WH	(0.38, 0.38) SDCM <2
97082600	DN572B LED24S/830 DIA-VLC-E C WH	(0.43, 0.40) SDCM <2
97083300	DN572B LED24S/840 DIA-VLC-E C WH	(0.38, 0.38) SDCM <2

## Condições de aplicação

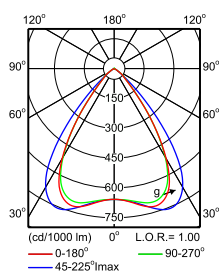
Order Code	Full Product Name	Nível de regulação máximo
97072700	DN572B LED12S/830 PSU-E C WH	-
97073400	DN572B LED12S/840 PSU-E C WH	-
97074100	DN572B LED12S/830 DIA-VLC-E C WH	1%
97075800	DN572B LED12S/840 DIA-VLC-E C WH	1%
97076500	DN572B LED20S/830 PSU-E C WH	-
97077200	DN572B LED20S/840 PSU-E C WH	-

Order Code	Full Product Name	Nível de regulação máximo
97078900	DN572B LED20S/830 DIA-VLC-E C WH	1%
97079600	DN572B LED20S/840 DIA-VLC-E C WH	1%
97080200	DN572B LED24S/830 PSU-E C WH	-
97081900	DN572B LED24S/840 PSU-E C WH	-
97082600	DN572B LED24S/830 DIA-VLC-E C WH	1%
97083300	DN572B LED24S/840 DIA-VLC-E C WH	1%

## Polar Wide Diagrams



IFPS\_DN572B PSE-E 1xLED12S/830 C-Polar  
Normal (separate)



IFPS\_DN572B PSE-E 1xLED24S/830 C-Polar  
Normal (separate)

## LuxSpace square, recessed

