



# LuxSpace pătrat, încastat – eficiență ridicăată, confort vizual și construcție elegantă

## LuxSpace square, recessed

Clienții doresc să își optimizeze toate resursele, concentrându-se atât pe cheltuielile de funcționare (energie etc.), cât și pe resursele umane. Prin urmare, reducerea consumului de energie este o prioritate, dar nu trebuie să aibă efecte adverse asupra confortului angajaților, care au nevoie de un mediu plăcut pentru a fi mai productivi, sau asupra clienților, care doresc să se bucure de experiența cumpărăturilor.

LuxSpace oferă combinația perfectă de eficiență, confort al luminii și design, fără a compromite performanța iluminatului (redarea și uniformitatea culorilor). Acesta dispune de o gamă largă de opțiuni pentru crearea ambianței dorite, indiferent de aplicație.

### Beneficii

- Cele mai eficiente din clasa lor
- Oferă o lumină blândă, naturală, asigurând confortul vizual
- Integrare perfectă în tavan mulțumită ramei înguste și subțiri; varianta fără ramă este ideală pentru integrarea în tavane casetate

## LuxSpace square, recessed

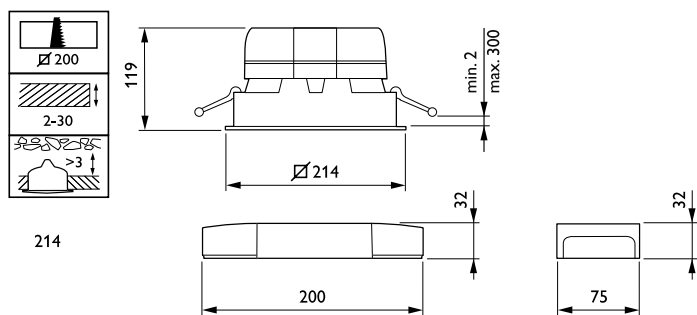
### Caracteristici

- Patru sisteme optice: strălucire puternică, fațetat, mat și alb
- Culoarea ramei: metalizat foarte strălucitor, alb (RAL9010), gri, negru (RAL9004) standard (orice altă culoare RAL poate fi disponibilă la cerere)
- Varianta fără ramă disponibilă
- În conformitate cu normele pentru iluminat centralizat de urgență cu CC (la cerere)
- Opțiuni suplimentare multiple: iluminat de urgență (o singură baterie 3 ore), alimentare continuă (through wiring)

### Cerere

- Birouri
- Magazine
- Spitale
- Hoteluri
- Aeroporturi

### Cote



# LuxSpace square, recessed

## Informații generale

Marcaj CE	Da
Balast inclus	Da
Marcaj ENEC	Marcaj ENEC
Marcaj de inflamabilitate	Pentru montare pe suprafețe inflamabile în mod normal
Test de incandescență	Temperatură 850 °C, durată 5 s
Sursă de lumină înlocuibilă	Nu
Număr de unități de echipament	1 unitate
Cod familie de produse	DN572B

## Date tehnice lumină

Indice de redare a culorilor (IRC)	>80
Tip de sistem optic	-

## Funcționare și sistem electric

Tensiune de intrare	De la 220 până la 240 V
Frecvență linie	50 to 60 Hz

## Temperatură

Interval temperatură ambientală	De la +10 până la +25 °C
---------------------------------	--------------------------

## Sistem mecanic și carcasă

Culoare carcasă	Alb
-----------------	-----

## Aprobare și aplicație

Clasă de protecție IEC	Clasa de siguranță II
Cod de protecție împotriva impactului mecanic	IK02
Cod protecție împotriva infiltrărilor	IP20

## Performanță inițială (conformitate IEC)

Toleranță flux luminos	+/-10%
------------------------	--------

## Condiții de utilizare

Adecvat pentru comutare aleatorie	Da
-----------------------------------	----

## Date tehnice lumină

Order Code	Full Product Name	Temperatură de culoare corelată (nom.)	Randament luminos (nominal) (nom.)	Flux luminos
97075800	DN572B LED12S/840 DIA-VLC-E C WH	4000 K	141 lm/W	1.300 lm
97077200	DN572B LED20S/840 PSU-E C WH	4000 K	149 lm/W	2.200 lm
97079600	DN572B LED20S/840 DIA-VLC-E C WH	4000 K	149 lm/W	2.200 lm
97080200	DN572B LED24S/830 PSU-E C WH	3000 K	130 lm/W	2.600 lm

## Funcționare și sistem electric

Order Code	Full Product Name	Consum de curent
97075800	DN572B LED12S/840 DIA-VLC-E C WH	9,2 W
97077200	DN572B LED20S/840 PSU-E C WH	14,8 W

Order Code	Full Product Name	Consum de curent
97079600	DN572B LED20S/840 DIA-VLC-E C WH	14,8 W
97080200	DN572B LED24S/830 PSU-E C WH	20 W

## Sisteme de comandă și reglarea intensității luminoase

## LuxSpace square, recessed

Order Code	Full Product Name	Cu reglarea intensității luminoase
97075800	DN572B LED12S/840 DIA-VLC-E C WH	Da
97077200	DN572B LED20S/840 PSU-E C WH	Nu

Order Code	Full Product Name	Cu reglarea intensității luminoase
97079600	DN572B LED20S/840 DIA-VLC-E C WH	Da
97080200	DN572B LED24S/830 PSU-E C WH	Nu

### Performanță inițială (conformitate IEC)

Order Code	Full Product Name	Cromatică inițială
97075800	DN572B LED12S/840 DIA-VLC-E C WH	(0.38, 0.38) SDCM <2
97077200	DN572B LED20S/840 PSU-E C WH	(0.38, 0.38) SDCM <2

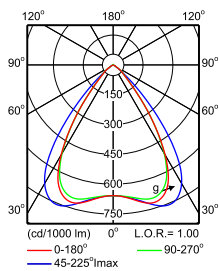
Order Code	Full Product Name	Cromatică inițială
97079600	DN572B LED20S/840 DIA-VLC-E C WH	(0.38, 0.38) SDCM <2
97080200	DN572B LED24S/830 PSU-E C WH	(0.43, 0.40) SDCM <2

### Condiții de utilizare

Order Code	Full Product Name	Nivel maxim de reglare a intensității luminoase
97075800	DN572B LED12S/840 DIA-VLC-E C WH	1%
97077200	DN572B LED20S/840 PSU-E C WH	-

Order Code	Full Product Name	Nivel maxim de reglare a intensității luminoase
97079600	DN572B LED20S/840 DIA-VLC-E C WH	1%
97080200	DN572B LED24S/830 PSU-E C WH	-

### Polar Wide Diagrams



IFPS\_DN572B PSE-E 1xLED24S/830 C-Polar  
Normal (separate)

