



# Ledinaire Panel – die kostengünstigste BAP-taugliche LED-Einlegeleuchte

## Ledinaire Panel RC065B

Die Ledinaire-Familie enthält eine Auswahl beliebter LED-Standardleuchten, die die hohen Qualitätsniveaus von Philips zu einem wettbewerbsfähigen Preis bieten. Zuverlässig, energieeffizient und erschwinglich – genau das, was Sie brauchen.

### Vorteile

- Keine Risiken, bewährte Leistung
- Hohe Qualität, einfache Bedienung
- Keine Verwechslungen, einfache Produktauswahl
- Innovative All-in-Multicolor- und Basis-Lichtsteuerungsversionen
- Große Auswahl

### Merkmale

- Quadratische Einlegeleuchte für 625 mm Moduldecken

### Anwendung

- Büros
- Gesundheitswesen
- Bildungswesen
- Öffentliche Gebäude
- Einzelhandel

# Ledinaire Panel RC065B

## Versions



Ledinaire Panel

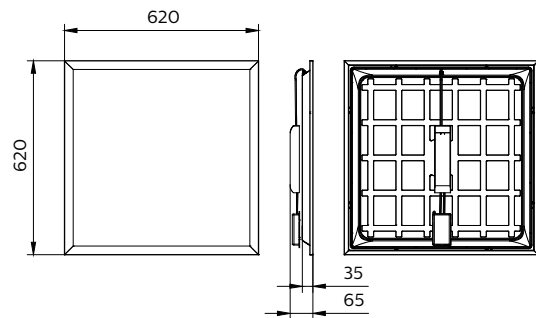
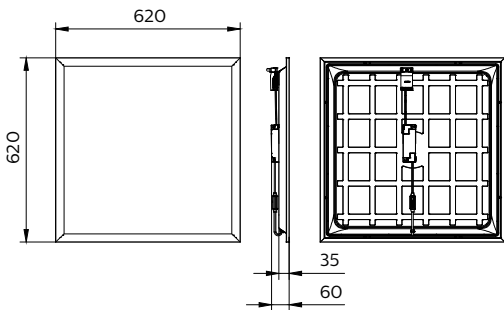
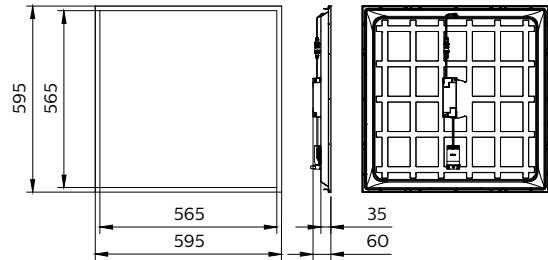
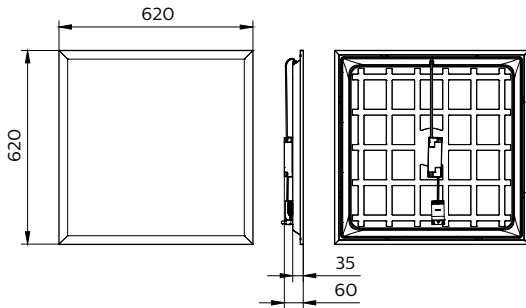


Ledinaire panel G5 60x60



Ledinaire panel G4 W62L62

## Abmessungsskizzen

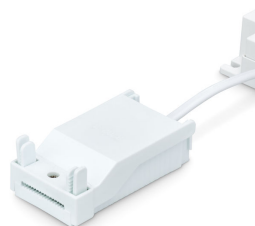


## Produktdetails

Ledinaire panel G4 Backside  
W62L62



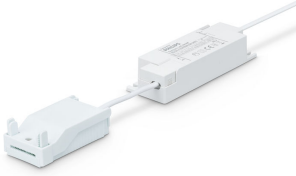
White Quick connector-closed



# Ledinaire Panel RC065B

## Produktdetails

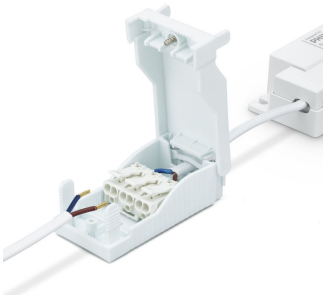
Ledinaire panel G4 Driver + connection wires



White Quick connector+wire-closed



White Quick connector +wire-open



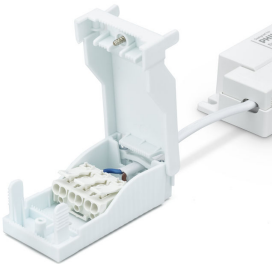
Panel front view



Ledinaire panel G4\_All-in Backside 62x62



White Quick connector-open



Ledinaire Panel RC065B Square backside



Ledinaire panel G4\_BN frame and optical area 62x62



# Ledinaire Panel RC065B

## Produktdetails



Ledinaire Panel Gen 5-RC065B\_RC066B Square-backside-PSU driver and connector



Ledinaire Panel Gen 5-RC065B\_RC066B Square-backside



UGR19 optical exit window



Multicolour switch panel, CCT switch panel



Ledinaire Panel Gen 5-RC065B\_RC066B Square-backside-PSU driver and connector



Multicolour switch panel, CCT switch panel

# Ledinaire Panel RC065B

## Allgemeine Informationen

Betriebsgerät inklusive	Ja
Entflammbarkeitszeichen	Zur Montage auf normal entflammbaren Oberflächen
Glühfadentest	Temperatur: 650 °C, Dauer: 30 s
Anzahl Vorschaltgeräte	Einheit

## Lichttechnische Daten

Lichtstrom	3'400 lm
Optik	Abstrahlungswinkel (90°)
Flackerwert (PstLM) – Flackerwert gemäß EN 61000-3-3	1

## Betrieb und Elektrik

Netzfrequenz	50 or 60 Hz
--------------	-------------

## Temperatur

Umgebungstemperaturbereich	-10 bis +35 °C
----------------------------	----------------

## Mechanik und Gehäuse

Gehäusefarbe	Weiß
--------------	------

## Genehmigung und Anwendung

IEC-Schutzklasse	Schutzklasse II
Schlagfestigkeit (IK)	IK02

## Initialkennwerte (IEC-konform)

Anfängliche Farbsättigung	(0.38, 0.38) SDCM ≤5
---------------------------	----------------------

## Allgemeine Informationen

Order Code	Full Product Name	CE-Zeichen	ENEC-Zeichen	Lichtquelle austauschbar
50129499	RC066B LED34S/840 PSD W62L62 OC BN	Ja	-	Nein
51652699	RC065B G5 34S/840 PSU W60L60 OC SC	CE-Zeichen	-	-
50128799	RC066B LED34S/840 PSU W62L62 OC BN	Ja	ENEC-Zeichen	Nein
50166999	RC066B 34S/830_835_840 PSU W62L62 OC	Ja	-	Nein

## Lichttechnische Daten (1/2)

Order Code	Full Product Name	Abstrahlungswinkel der Lichtquelle	Ähnlichste			Ne Order (nc Code)	Full Product Name	Abstrahlungswinkel der Lichtquelle	Ähnlichste			Nennlichtleistung (nom.)
			Farbtemperatur (Nom)	Farbwiedergabeindex (CRI)	Ne Order (nc Code)				Farbtemperatur (Nom)	Farbwiedergabeindex (CRI)		
50129499	RC066B LED34S/840 PSD W62L62 OC BN	-	4000 K	≥80	100 lm/W	PSU W62L62 OC BN	-	3000 K	≥80	100 lm/W		
51652699	RC065B G5 34S/840 PSU W60L60 OC SC	90 Grad	4000 K	80	120 lm/W	PSU W62L62 OC	-					
50128799	RC066B LED34S/840	-	4000 K	≥80	100 lm/W							

## Lichttechnische Daten (2/2)

## Ledinaire Panel RC065B

Order Code	Full Product Name	Messung der Sichtbarkeit des Stroboskopeffekts (SVM)
50129499	RC066B LED34S/840 PSD W62L62 OC BN	0.4
51652699	RC065B G5 34S/840 PSU W60L60 OC SC	-

Order Code	Full Product Name	Messung der Sichtbarkeit des Stroboskopeffekts (SVM)
50128799	RC066B LED34S/840 PSU W62L62 OC BN	0.4
50166999	RC066B 34S/830_835_840 PSU W62L62 OC	0.4

### Betrieb und Elektrik

Order Code	Full Product Name	Eingangsspannung	Energieverbrauch
50129499	RC066B LED34S/840 PSD W62L62 OC BN	220-240 V	34 W
51652699	RC065B G5 34S/840 PSU W60L60 OC SC	220 bis 240 V	28 W

Order Code	Full Product Name	Eingangsspannung	Energieverbrauch
50128799	RC066B LED34S/840 PSU W62L62 OC BN	220-240 V	34 W
50166999	RC066B 34S/830_835_840 PSU W62L62 OC	220-240 V	34 W

### Lichtregelung und Dimmen

Order Code	Full Product Name	Dimmbar
50129499	RC066B LED34S/840 PSD W62L62 OC BN	Ja
51652699	RC065B G5 34S/840 PSU W60L60 OC SC	Nein

Order Code	Full Product Name	Dimmbar
50128799	RC066B LED34S/840 PSU W62L62 OC BN	Nein
50166999	RC066B 34S/830_835_840 PSU W62L62 OC	Nein

### Genehmigung und Anwendung

Order Code	Full Product Name	Schutzart (IP)
50129499	RC066B LED34S/840 PSD W62L62 OC BN	IP20
51652699	RC065B G5 34S/840 PSU W60L60 OC SC	IP20/40

Order Code	Full Product Name	Schutzart (IP)
50128799	RC066B LED34S/840 PSU W62L62 OC BN	IP20
50166999	RC066B 34S/830_835_840 PSU W62L62 OC	IP20

### Initialkennwerte (IEC-konform)

Order Code	Full Product Name	Lichtstromtoleranz
50129499	RC066B LED34S/840 PSD W62L62 OC BN	+/-10%
51652699	RC065B G5 34S/840 PSU W60L60 OC SC	-10% / +10%

Order Code	Full Product Name	Lichtstromtoleranz
50128799	RC066B LED34S/840 PSU W62L62 OC BN	+/-10%
50166999	RC066B 34S/830_835_840 PSU W62L62 OC	+/-10%

### Anwendungsbedingungen

Order Code	Full Product Name	Maximaler Dimmlevel	Geeignet zum häufigen An- und Ausschalten
50129499	RC066B LED34S/840 PSD W62L62 OC BN	3%	Ja
51652699	RC065B G5 34S/840 PSU W60L60 OC SC	Nicht anwendbar	Nicht anwendbar

Order Code	Full Product Name	Maximaler Dimmlevel	Geeignet zum häufigen An- und Ausschalten
50128799	RC066B LED34S/840 PSU W62L62 OC BN	-	Ja
50166999	RC066B 34S/830_835_840 PSU W62L62 OC	-	Ja

## Ledinaire Panel RC065B

