

Glüh- und Halogenlampen zum Verwechseln ähnlich

LED-Lampen mit klassischem Glühfaden

Die Classic LED-Lampen zeichnen sich durch ihr klassisches Aussehen aus, strahlen ein dekoratives, warmweißes Licht ab und ermöglichen dabei Energieeinsparungen von bis zu 90%.

Vorteile

- Ca. 90% Energieeinsparung
- Geringere Wartungskosten dank langer Lebensdauer
- Umweltfreundlich: enthält weder Quecksilber noch andere gefährlichen Substanzen
- DimTone: Wie bei einer Glühlampe wird das Licht beim Dimmen wärmer

Merkmale

- LED-Lampen im Classic-Look

Anwendung

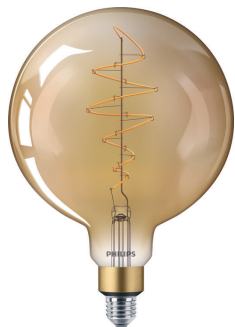
- Wohnbereich: Wohn- und Schlafzimmer
- Hotel- und Gastgewerbe: Restaurants und Hotels
- Dekorative, offene Leuchten
- Geeignet für den Einsatz im Außenbereich dank IP44 (Spritzwassergeschützt). Bitte beachten Sie, dass Leuchten oder Fassungen von Lichtketten der nötigen Schutzart entsprechen. Ausgenommen sind alle Classic LEDbulbs, bei denen ein Plastikring als Verbindung zwischen Sockel und Glaskolben verbaut ist.

LED-Lampen mit klassischem Glühfaden

Hinweise

- Nicht für Gleichspannung und/ oder elektronische Schalter geeignet
- Nicht für Treppenhausautomaten/ Bewegungsmelder geeignet
- Schutzart IP44 (Spritzwassergeschützt): Geeignet für den Einsatz im Außenbereich (bitte beachten Sie, dass Leuchten oder Fassungen von Lichtketten der nötigen Schutzart entsprechen). Ausgenommen sind alle Classic LEDbulbs, bei denen ein Plastikring als Verbindung zwischen Sockel und Glaskolben verbaut ist.
- Geprüfte und geeignete Dimmerempfehlungen finden Sie unter www.philips.de/master-led-lampen

Versions



LEDbulb classic-giant 40W E27
G200 GOLD DIM



25W E27 G200



LED double layers 25W E27



LEDbulb classic-giant 40W E27
T65 GOLD DIM



LEDbulb,Classic 30W E27 others
Transparent Amber Mushroom 820
GOLD DIM



LEDbulb classic-giant 40W E27
A160 GOLD DIM

LED-Lampen mit klassischem Glühfaden

Versions



25W E27 T65

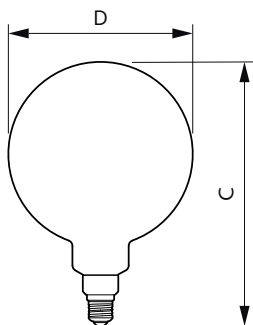
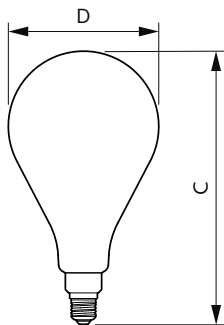


25W E27 A160



LED Crystal giant 35W E27 smoky
DIM

Abmessungsskizzen

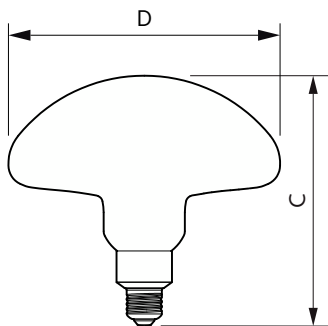
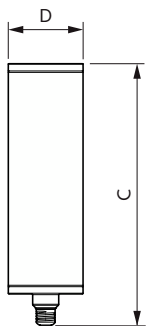
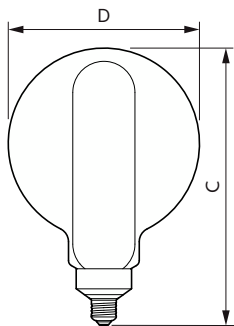
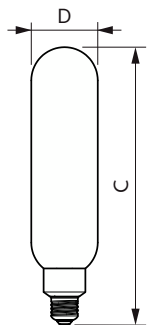


Product	D	C
LED classic-giant 40W E27 A160 GOLD DIM	162 mm	293 mm
LED giant 20W E27 A160 1800K smoky D	162 mm	293 mm

Product	D	C
LED classic-giant 40W E27 G200 GOLD DIM	202 mm	286 mm
LED giant 20W E27 G200 1800K smoky D	202 mm	286 mm

LED-Lampen mit klassischem Glühfaden

Abmessungsskizzen



Product	D	C
LED classic-giant 40W E27 T65 GOLD DIM	66 mm	273 mm
LED giant 20W E27 T65 1800K smoky D	66 mm	273 mm

Product	D	C
LED double layers 20W E27 smoky DIM	202 mm	293 mm

Product	D	C
LED giant crystal 26W E27 smoky DIM	103 mm	366 mm

Product	D	C
LEDClassic 40W Mushroom E27 1800K GOLD D	202 mm	188 mm

LED-Lampen mit klassischem Glühfaden

Allgemeine Informationen

Socket	E27
Nennlebensdauer (Std.)	15.000 Stunde(n)
Schaltzyklus	20.000
Nennlebensdauer	15.000 Stunde(n)

Lichttechnische Daten

Ähnlichste Farbtemperatur (Nom)	1800 K
Farbwiedergabeindex (CRI)	80
Farbcode	818
Restlichtstrom am Ende der Nennlebensdauer (Nom.)	70 %

Betrieb und Elektrik

Eingangsfrequenz	50 bis 60 Hz
Netzfrequenz	50 to 60 Hz
Startzeit (Nom)	0,5 s

Temperatur

Umgebungstemperaturbereich	-20 bis +45 °C
----------------------------	----------------

Lichtregelung und Dimmen

Dimmbar	Nur mit Spezial-Dimmern
---------	-------------------------

Lichttechnische Daten

Order Code	Full Product Name	Ausstrahlungswinkel (Nom)	Lichtstrom
31378100	LED classic-giant 40W E27 G200 GOLD DIM	330 Grad	470 lm
31539600	LED giant 20W E27 G200 1800K smoky D	300 Grad	200 lm
31372900	LED double layers 20W E27 smoky DIM	-	200 lm
31380400	LED classic-giant 40W E27 T65 GOLD DIM	330 Grad	470 lm
31386600	LEDClassic 40W Mushroom E27 1800K GOLD D	300 Grad	470 lm
31376700	LED classic-giant 40W E27 A160 GOLD DIM	330 Grad	470 lm
31541900	LED giant 20W E27 T65 1800K smoky D	300 Grad	200 lm
31537200	LED giant 20W E27 A160 1800K smoky D	-	200 lm
31374300	LED giant crystal 26W E27 smoky DIM	-	270 lm

Betrieb und Elektrik

Order Code	Full Product Name	Energieverbrauch	Äquivalente Leistung
31378100	LED classic-giant 40W E27 G200 GOLD DIM	7 W	40 W
31539600	LED giant 20W E27 G200 1800K smoky D	6,5 W	20 W
31372900	LED double layers 20W E27 smoky DIM	6,5 W	20 W
31380400	LED classic-giant 40W E27 T65 GOLD DIM	7 W	40 W
31386600	LEDClassic 40W Mushroom E27 1800K GOLD D	5,5 W	40 W

Order Code	Full Product Name	Energieverbrauch	Äquivalente Leistung
31376700	LED classic-giant 40W E27 A160 GOLD DIM	7 W	40 W
31541900	LED giant 20W E27 T65 1800K smoky D	6,5 W	20 W
31537200	LED giant 20W E27 A160 1800K smoky D	6,5 W	20 W
31374300	LED giant crystal 26W E27 smoky DIM	7 W	26 W

Temperatur

Order Code	Full Product Name	Gehäusetemperatur (Nom)
31378100	LED classic-giant 40W E27 G200 GOLD DIM	45 °C
31539600	LED giant 20W E27 G200 1800K smoky D	45 °C
31372900	LED double layers 20W E27 smoky DIM	30 °C
31380400	LED classic-giant 40W E27 T65 GOLD DIM	45 °C
31386600	LEDClassic 40W Mushroom E27 1800K GOLD D	35 °C

Order Code	Full Product Name	Gehäusetemperatur (Nom)
31376700	LED classic-giant 40W E27 A160 GOLD DIM	45 °C
31541900	LED giant 20W E27 T65 1800K smoky D	45 °C
31537200	LED giant 20W E27 A160 1800K smoky D	45 °C
31374300	LED giant crystal 26W E27 smoky DIM	35 °C

Mechanik und Gehäuse

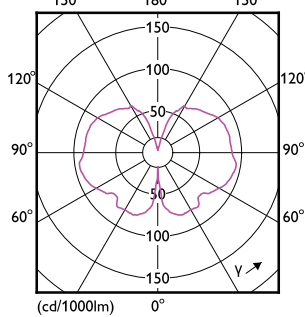
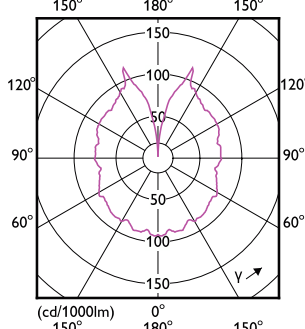
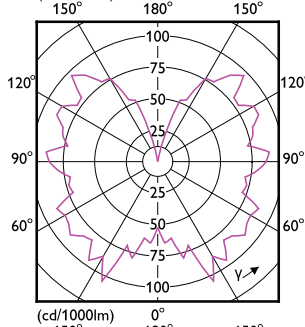
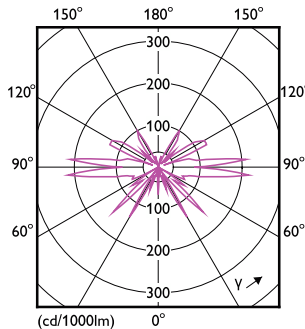
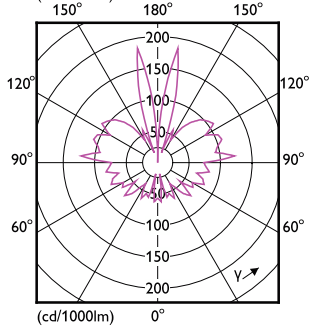
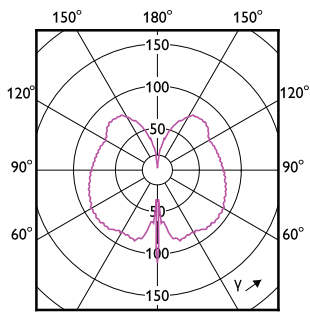
LED-Lampen mit klassischem Glühfaden

Order Code	Full Product Name	Kolbenausführung	Kolbenform
31378100	LED classic-giant 40W E27 G200 GOLD DIM	Bernsteinfarben	G200
31539600	LED giant 20W E27 G200 1800K smoky D	rauchig	G200
31372900	LED double layers 20W E27 smoky DIM	rauchig	Zwei Schichten
31380400	LED classic-giant 40W E27 T65 GOLD DIM	Bernsteinfarben	T65
31386600	LEDClassic 40W Mushroom E27 1800K GOLD D	Bernsteinfarben	Sonstiges

Order Code	Full Product Name	Kolbenausführung	Kolbenform
31376700	LED classic-giant 40W E27 A160 GOLD DIM	Bernsteinfarben	A160
31541900	LED giant 20W E27 T65 1800K smoky D	rauchig	T65
31537200	LED giant 20W E27 A160 1800K smoky D	rauchig	A160
31374300	LED giant crystal 26W E27 smoky DIM	rauchig	Crystal

Genehmigung und Anwendung

Order Code	Full Product Name	Energieverbrauch kWh/1.000 Std.
31378100	LED classic-giant 40W E27 G200 GOLD DIM	7 kWh
31539600	LED giant 20W E27 G200 1800K smoky D	7 kWh
31372900	LED double layers 20W E27 smoky DIM	7 kWh
31380400	LED classic-giant 40W E27 T65 GOLD DIM	7 kWh
31386600	LEDClassic 40W Mushroom E27 1800K GOLD D	6 kWh
31376700	LED classic-giant 40W E27 A160 GOLD DIM	7 kWh
31541900	LED giant 20W E27 T65 1800K smoky D	7 kWh
31537200	LED giant 20W E27 A160 1800K smoky D	7 kWh
31374300	LED giant crystal 26W E27 smoky DIM	7 kWh



LED-Lampen mit klassischem Glühfaden

