



ClassicStreet — wykorzystanie klasycznej formy z myślą o przyszłości

ClassicStreet

Rozwiązanie ClassicStreet nawiązujące do piękna dwudziestowiecznych latarni ulicznych łącząc elegancką stylistykę z subtelnymi detalami klasycznych lamp, a jednocześnie spełnia współczesne wymagania oświetlenia miejskiego.

Zaprojektowane specjalnie dla źródeł LED oprawy ClassicStreet, dzięki platformie LEDGINE-O i dedykowanym układom optycznym, dostarczają światło o najwyższej jakości i efektywności. Finezyjna, pozbawiona ostrych krawędzi forma i dedykowane portfolio wysięgników i słupów nadają jej nowoczesny wygląd, który upiększa nasze miasta, zapewniając niepowtarzalną atmosferę w nocy i w dzień. Pasuje nie tylko do tradycyjnych i historycznych układów architektonicznych, ale też do bardziej nowoczesnych przestrzeni miejskich.

Korzyści

- Wyróżniająca się współczesna stylistyka zainspirowana tradycyjnymi latarniami
- Najlepsze w klasie wydajność świetlna i energetyczna dzięki technologii LEDGINE-O i dopasowanym układom optycznym
- Pasuje do tradycyjnych, historycznych układów architektonicznych, jak i otoczenia o bardziej nowoczesnym charakterze
- System identyfikacji Service tag ułatwiający instalację i konserwację

Cechy

- Dostępna w wersjach: do montażu bezpośrednio na słupie i montażu zwieszanego
- Dedykowane wysięgniki i słupy ClassicStreet
- Zgodność ze wszystkimi zaawansowanymi systemami sterowania oświetleniem oferowanymi przez Philips
- Zoptymalizowana optyka zapewniająca efektywny i komfortowy rozsył światła

Zastosowanie

- Drogi i ulice
- Parki i place
- Budynki mieszkalne
- Drogi główne i ulice w miastach, boczne drogi i ulice przy terenach mieszkaniowych
- Centra miast i obszary historyczne
- Ścieżki rowerowe i chodniki, skwery, parki i place zabaw

Wersje



ClassicStreet-BDP794

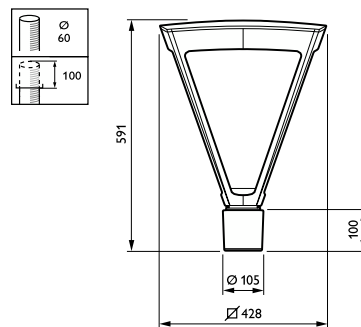
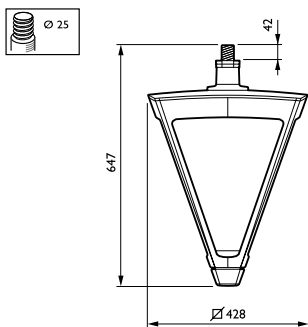


ClassicStreet-BDP794-MK-BK



ClassicStreet-BSP794-MK-WH

Rysunki techniczne



Więcej o produkcie



ClassicStreet-BSP794-DPP-MK-WH



ClassicStreet-BDP794-1DPP.tif



ClassicStreet-BDP794-2DPP.tif



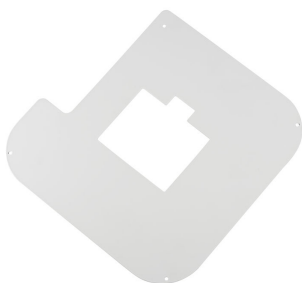
ClassicStreet-BDP794-3DPP.tif



ClassicStreet-BDP794-4DPP.tif



ClassicStreet-BDP794-5DPP.tif



ClassicStreet-BDP794-6DPP.tif



ClassicStreet-BDP794-7DPP.tif

Więcej o produkcie

ClassicStreet-BDP794-8DPP.tif



ClassicStreet-BSP794-DPP-MK-BK



Informacje ogólne

Znak CE	Tak
W zestawie sterownik	Tak
Oznaczenie palności	-
Liczba sztuk osprzętu zasilającego	1 jednostka

Dane techniczne oświetlenia

Standardowy kąt nachylenia przy montażu na wysięgniku	-
Standardowy kąt nachylenia przy montażu bezpośrednio na słupie	-
Sprawność świetlna w górę	0,03

Mechanika i korpus

Kolor Korpusu	Czarny
---------------	--------

Certyfikaty i zastosowania

Kod stopnia ochrony	IP66
---------------------	------

Informacje ogólne

Order Code	Full Product Name	Kod rodziny lamp	Wymienne źródło światła	Rodzina produktów
11679800	BDP794 LED53-4S/740 PSU II DS50 MK-WH GF	LED53	Nie	BDP794
11680400	BDP794 LED52-4S/830 PSU II DS50 MK-WH GF	LED52	Nie	BDP794
11682800	BDP794 LED42-4S/740 II DS50 MK-WH FG BK	LED42	Tak	BDP794
11688000	BDP794 LED42-4S/740 II DW10 MK-WH FG BK	LED42	Tak	BDP794
11689700	BDP794 LED53-4S/740 II DW10 MK-WH FG BK	LED53	Tak	BDP794
11690300	BDP794 LED63-4S/740 II DW10 MK-WH FG BK	LED63	Tak	BDP794
11691000	BDP794 LED52-4S/830 II DW10 MK-WH GF BK	LED52	Tak	BDP794
23353900	BDP794 LED63-4S/740 DM70 MK-WH FG BK D9	LED63	Tak	BDP794
23354600	BDP794 LED63-4S/740 DM50 MK-WH GF BK D9	LED63	Tak	BDP794
23351500	BDP794 LED63-4S/740 DM70 MK-BK FG BK D9	LED63	Tak	BDP794
23352200	BDP794 LED63-4S/740 DM50 MK-BK GF BK D9	LED63	Tak	BDP794
23357700	BSP794 LED63-4S/740 DM70 MK-WH FG BK D9	LED63	Tak	BSP794
23358400	BSP794 LED63-4S/740 DM50 MK-WH GF BK D9	LED63	Tak	BSP794
23355300	BSP794 LED63-4S/740 DM70 MK-BK FG BK D9	LED63	Tak	BSP794
23356000	BSP794 LED63-4S/740 DM50 MK-BK GF BK D9	LED63	Tak	BSP794

Dane techniczne oświetlenia (1/2)

Order Code	Full Product Name	Kąt rozsyłu światła oprawy	Barwa źródła światła	Skorelowana Temperatura	
				Barwowa (Nom)	Typ klosza
11679800	BDP794 LED53-4S/740 PSU II DS50 MK-WH GF	152° x 155°	740	4000 K	Szyba matowa
	neutralna				matowa
11680400	BDP794 LED52-4S/830 PSU II DS50 MK-WH GF	152° x 155°	830 barwa ciepło-biała	3000 K	Szyba matowa
	neutralna				matowa
11682800	BDP794 LED42-4S/740 II DS50 MK-WH FG BK	152° x 155°	740	4000 K	Szyba płaska
	neutralna				płaska
	biel				płaska
11688000	BDP794 LED42-4S/740 II	52° - 7° x 151°	740	4000 K	Szyba płaska
	neutralna				płaska

Order Code	Full Product Name	Kąt rozsyłu światła oprawy	Barwa źródła światła	Skorelowana Temperatura	
				Barwowa (Nom)	Typ klosza
11689700	BDP794 LED53-4S/740 II DW10 MK-WH FG BK	52° - 7° x 151°	740	4000 K	Szyba płaska
	neutralna				płaska
11690300	BDP794 LED63-4S/740 II DW10 MK-WH FG BK	52° - 7° x 151°	740	4000 K	Szyba płaska
	neutralna				płaska
	biel				płaska
11691000	BDP794 LED52-4S/830 II	52° - 7° x 151°	830 barwa ciepło-biała	3000 K	Szyba matowa
	neutralna				matowa

Order Code	Full Product Name	Kąt rozsyłu światła	Barwa źródła światła	Skorelowana Temperatura Barwowa Typ	
		oprawy	światta	(Nom)	klosza
	DW10 MK-WH GF BK				
23353900	BDP794 LED63-4S/740 DM70 MK-WH FG BK D9	-	740 neutralna biel	4000 K	Szyba plaska
23354600	BDP794 LED63-4S/740 DM50 MK-WH GF BK D9	30° - 5° x 153°	740 neutralna biel	4000 K	Szyba matowa
23351500	BDP794 LED63-4S/740 DM70 MK-BK FG BK D9	-	740 neutralna biel	4000 K	Szyba plaska
23352200	BDP794 LED63-4S/740 DM50 MK-BK GF BK D9	30° - 5° x 153°	740 neutralna biel	4000 K	Szyba matowa

Order Code	Full Product Name	Kąt rozsyłu światła	Barwa źródła światła	Skorelowana Temperatura Barwowa Typ	
		oprawy	światta	(Nom)	klosza
23357700	BSP794 LED63-4S/740 DM70 MK-WH FG BK D9	-	740 neutralna biel	4000 K	Szyba plaska
23358400	BSP794 LED63-4S/740 DM50 MK-WH GF BK D9	30° - 5° x 153°	740 neutralna biel	4000 K	Szyba matowa
23355300	BSP794 LED63-4S/740 DM70 MK-BK FG BK D9	-	740 neutralna biel	4000 K	Szyba plaska
23356000	BSP794 LED63-4S/740 DM50 MK-BK GF BK D9	30° - 5° x 153°	740 neutralna biel	4000 K	Szyba matowa

Dane techniczne oświetlenia (2/2)

Order Code	Full Product Name	Wskaźnik		Liczba	
		oddawania barw (CRI)	Strumień Świetlny	źródeł światła	Typ optyki na zewnątrz
11679800	BDP794 LED53-4S/740 PSU II DS50 MK-WH GF	70	3 348 lm	20	Dystrybucja symetryczna 50
11680400	BDP794 LED52-4S/830 PSU II DS50 MK-WH GF	80	3 172 lm	20	Dystrybucja symetryczna 50
11682800	BDP794 LED42-4S/740 II DS50 MK-WH FG BK	70	2 898 lm	20	Dystrybucja symetryczna 50
11688000	BDP794 LED42-4S/740 II DW10 MK-WH FG BK	70	2 993 lm	20	Dystrybucja szeroka 10
11689700	BDP794 LED53-4S/740 II DW10 MK-WH FG BK	70	3 796 lm	20	Dystrybucja szeroka 10
11690300	BDP794 LED63-4S/740 II DW10 MK-WH FG BK	70	4 320 lm	20	Dystrybucja szeroka 10
11691000	BDP794 LED52-4S/830 II	80	3 250 lm	20	Dystrybucja szeroka 10

Order Code	Full Product Name	Wskaźnik		Liczba	
		oddawania barw (CRI)	Strumień Świetlny	źródeł światła	Typ optyki na zewnątrz
	DW10 MK-WH GF BK				
23353900	BDP794 LED63-4S/740 DM70 MK-WH FG BK D9	70	4 352 lm	-	Dystrybucja średnio 70
23354600	BDP794 LED63-4S/740 DM50 MK-WH GF BK D9	70	3 904 lm	-	Dystrybucja średnio 50
23351500	BDP794 LED63-4S/740 DM70 MK-BK FG BK D9	70	4 288 lm	-	Dystrybucja średnio 70
23352200	BDP794 LED63-4S/740 DM50 MK-BK GF BK D9	70	3 840 lm	-	Dystrybucja średnio 50
23357700	BSP794 LED63-4S/740 DM70 MK-WH FG BK D9	70	4 352 lm	-	Dystrybucja średnio 70
23358400	BSP794 LED63-4S/740	70	3 904 lm	-	Dystrybucja średnio 50

Order Code	Full Product Name	Wskaźnik		Liczba	
		oddawania barw (CRI)	Strumień Świetlny	źródeł światła	Typ optyki na zewnątrz
	DM50 MK-WH GF BK D9				
23355300	BSP794 LED63-4S/740	70	4 288 lm	-	Dystrybucja średnio 70

Order Code	Full Product Name	Wskaźnik		Liczba	
		oddawania barw (CRI)	Strumień Świetlny	źródeł światła	Typ optyki na zewnątrz
	DM70 MK-BK FG BK D9				
23356000	BSP794 LED63-4S/740 DM50 MK-BK GF BK D9	70	3 840 lm	-	Dystrybucja średnio 50

Eksplatacja i połączenie elektryczne

Order Code	Full Product Name	Zużycie energii
11679800	BDP794 LED53-4S/740 PSU II DS50 MK-WH GF	33 W
11680400	BDP794 LED52-4S/830 PSU II DS50 MK-WH GF	42 W
11682800	BDP794 LED42-4S/740 II DS50 MK-WH FG BK	26 W
11688000	BDP794 LED42-4S/740 II DW10 MK-WH FG BK	25 W
11689700	BDP794 LED53-4S/740 II DW10 MK-WH FG BK	32 W
11690300	BDP794 LED63-4S/740 II DW10 MK-WH FG BK	38,5 W
11691000	BDP794 LED52-4S/830 II DW10 MK-WH GF BK	40,5 W
23353900	BDP794 LED63-4S/740 DM70 MK-WH FG BK D9	40 W

Order Code	Full Product Name	Zużycie energii
23354600	BDP794 LED63-4S/740 DM50 MK-WH GF BK D9	40 W
23351500	BDP794 LED63-4S/740 DM70 MK-BK FG BK D9	40 W
23352200	BDP794 LED63-4S/740 DM50 MK-BK GF BK D9	40 W
23357700	BSP794 LED63-4S/740 DM70 MK-WH FG BK D9	40 W
23358400	BSP794 LED63-4S/740 DM50 MK-WH GF BK D9	40 W
23355300	BSP794 LED63-4S/740 DM70 MK-BK FG BK D9	40 W
23356000	BSP794 LED63-4S/740 DM50 MK-BK GF BK D9	40 W

Układy sterowania i ściemnianie

Order Code	Full Product Name	Z możliwością przyciemniania
11679800	BDP794 LED53-4S/740 PSU II DS50 MK-WH GF	Nie
11680400	BDP794 LED52-4S/830 PSU II DS50 MK-WH GF	Nie
11682800	BDP794 LED42-4S/740 II DS50 MK-WH FG BK	Tak
11688000	BDP794 LED42-4S/740 II DW10 MK-WH FG BK	Nie
11689700	BDP794 LED53-4S/740 II DW10 MK-WH FG BK	Nie
11690300	BDP794 LED63-4S/740 II DW10 MK-WH FG BK	Nie
11691000	BDP794 LED52-4S/830 II DW10 MK-WH GF BK	Nie
23353900	BDP794 LED63-4S/740 DM70 MK-WH FG BK D9	Tak

Order Code	Full Product Name	Z możliwością przyciemniania
23354600	BDP794 LED63-4S/740 DM50 MK-WH GF BK D9	Tak
23351500	BDP794 LED63-4S/740 DM70 MK-BK FG BK D9	Tak
23352200	BDP794 LED63-4S/740 DM50 MK-BK GF BK D9	Tak
23357700	BSP794 LED63-4S/740 DM70 MK-WH FG BK D9	Tak
23358400	BSP794 LED63-4S/740 DM50 MK-WH GF BK D9	Tak
23355300	BSP794 LED63-4S/740 DM70 MK-BK FG BK D9	Tak
23356000	BSP794 LED63-4S/740 DM50 MK-BK GF BK D9	Tak

Certyfikaty i zastosowania

Order Code	Full Product Name	Mech. kod ochrony przed	Ochrona przeciwprzepięciowa (wspólna/różnicowa)
		uderzeniami	
11679800	BDP794 LED53-4S/740 PSU II DS50 MK-WH GF	IK08	Poziom ochrony przeciwprzepięciowej oprawy do trybu różnicowego 6 kV i trybu wspólnego 8 kV
11680400	BDP794 LED52-4S/830 PSU II DS50 MK-WH GF	IK08	Poziom ochrony przeciwprzepięciowej oprawy do trybu różnicowego 6 kV i trybu wspólnego 8 kV
11682800	BDP794 LED42-4S/740 II DS50 MK-WH FG BK	IK09	Poziom ochrony przeciwprzepięciowej oprawy do trybu różnicowego 10 kV i trybu wspólnego 10 kV

Order Code	Full Product Name	Mech. kod ochrony przed	Ochrona przeciwprzepięciowa (wspólna/różnicowa)
		uderzeniami	
11688000	BDP794 LED42-4S/740 II DW10 MK-WH FG BK	IK09	Poziom ochrony przeciwprzepięciowej oprawy do trybu różnicowego 10 kV i trybu wspólnego 10 kV
11689700	BDP794 LED53-4S/740 II DW10 MK-WH FG BK	IK09	Poziom ochrony przeciwprzepięciowej oprawy do trybu różnicowego 10 kV i trybu wspólnego 10 kV

Order Code	Full Product Name	Mech. kod ochrony	
		przed uderzeniami	Ochrona przeciwprzebieciowa (wspólna/różnicowa)
11690300	BDP794 LED63-4S/740 II DW10 MK-WH GF BK	IK09	Poziom ochrony przeciwprzebieciowej oprawy do trybu różnicowego 10 kV i trybu wspólnego 10 kV
11691000	BDP794 LED52-4S/830 II DW10 MK-WH GF BK	IK08	Poziom ochrony przeciwprzebieciowej oprawy do trybu różnicowego 10 kV i trybu wspólnego 10 kV
23353900	BDP794 LED63-4S/740 DM70 MK-WH GF BK D9	IK09	Poziom ochrony przeciwprzebieciowej oprawy do trybu różnicowego 6 kV i trybu wspólnego 8 kV
23354600	BDP794 LED63-4S/740 DM50 MK-WH GF BK D9	IK08	Poziom ochrony przeciwprzebieciowej oprawy do trybu różnicowego 6 kV i trybu wspólnego 8 kV
23351500	BDP794 LED63-4S/740 DM70 MK-BK FG BK D9	IK09	Poziom ochrony przeciwprzebieciowej oprawy do trybu różnicowego 6 kV i trybu wspólnego 8 kV
23352200	BDP794 LED63-4S/740	IK08	Poziom ochrony przeciwprzebieciowej oprawy do

Order Code	Full Product Name	Mech. kod ochrony	
		przed uderzeniami	Ochrona przeciwprzebieciowa (wspólna/różnicowa)
	DM50 MK-BK GF BK D9		trybu różnicowego 6 kV i trybu wspólnego 8 kV
23357700	BSP794 LED63-4S/740 DM70 MK-WH GF BK D9	IK09	Poziom ochrony przeciwprzebieciowej oprawy do trybu różnicowego 6 kV i trybu wspólnego 8 kV
23358400	BSP794 LED63-4S/740 DM50 MK-WH GF BK D9	IK08	Poziom ochrony przeciwprzebieciowej oprawy do trybu różnicowego 6 kV i trybu wspólnego 8 kV
23355300	BSP794 LED63-4S/740 DM70 MK-BK FG BK D9	IK09	Poziom ochrony przeciwprzebieciowej oprawy do trybu różnicowego 6 kV i trybu wspólnego 8 kV
23356000	BSP794 LED63-4S/740 DM50 MK-BK GF BK D9	IK08	Poziom ochrony przeciwprzebieciowej oprawy do trybu różnicowego 6 kV i trybu wspólnego 8 kV

Warunki dotyczące zastosowań

Order Code	Full Product Name	Maksymalny poziom przyciemnienia
11679800	BDP794 LED53-4S/740 PSU II DS50 MK-WH GF	Nie dotyczy
11680400	BDP794 LED52-4S/830 PSU II DS50 MK-WH GF	Nie dotyczy
11682800	BDP794 LED42-4S/740 II DS50 MK-WH FG BK	10%
11688000	BDP794 LED42-4S/740 II DW10 MK-WH FG BK	Nie dotyczy
11689700	BDP794 LED53-4S/740 II DW10 MK-WH FG BK	Nie dotyczy
11690300	BDP794 LED63-4S/740 II DW10 MK-WH FG BK	Nie dotyczy
11691000	BDP794 LED52-4S/830 II DW10 MK-WH GF BK	Nie dotyczy
23353900	BDP794 LED63-4S/740 DM70 MK-WH FG BK D9	10%

Order Code	Full Product Name	Maksymalny poziom przyciemnienia
23354600	BDP794 LED63-4S/740 DM50 MK-WH GF BK D9	10%
23351500	BDP794 LED63-4S/740 DM70 MK-BK FG BK D9	10%
23352200	BDP794 LED63-4S/740 DM50 MK-BK GF BK D9	10%
23357700	BSP794 LED63-4S/740 DM70 MK-WH FG BK D9	10%
23358400	BSP794 LED63-4S/740 DM50 MK-WH GF BK D9	10%
23355300	BSP794 LED63-4S/740 DM70 MK-BK FG BK D9	10%
23356000	BSP794 LED63-4S/740 DM50 MK-BK GF BK D9	10%

