



# Prostě skvělé LED

## Ledinaire SlimDownlight

Řada LEDINAIRE obsahuje výběr oblíbených, standardně dostupných LED svítidel, která se vyznačují vysokou úrovní kvality typickou pro společnost Philips a přívětivou cenou. Spolehlivé, energeticky účinné a cenově dostupné – přesně to, co potřebujete.

### Výhody

- Kvalita a spolehlivost značky Philips
- Úspora energie
- Příjemné difúzní světlo

### Vlastnosti

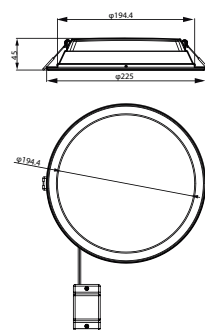
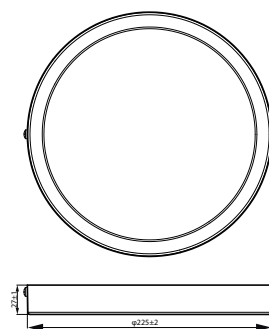
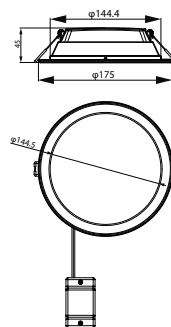
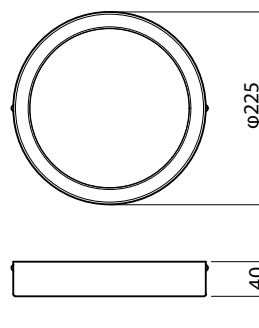
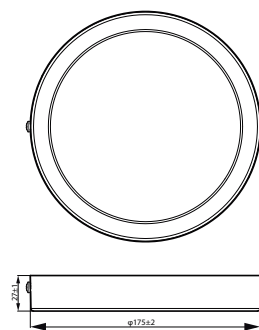
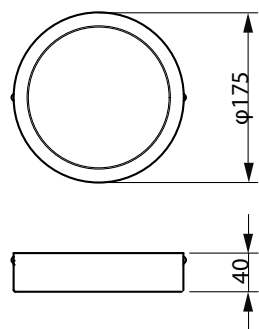
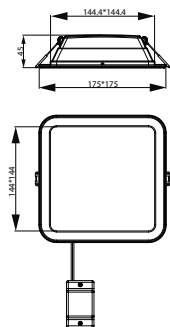
- K dispozici výběr z několika velikostí a světelných toků
- K dispozici výběr z několik barev světla
- Mimořádně nízké provedení

### Aplikace

- Chodby
- Toalety
- Čekárny

# Ledinaire SlimDownlight

## Rozměrové výkresy



# Ledinaire SlimDownlight

## Detaily o výrobku



Philips Ledinaire slim downlight  
surface mounted DT03



Downlight\_DN065C\_LED20\_23W\_  
D225\_RD\_EU\_45D



Philips Ledinaire slim downlight  
surface mounted Back DT01



Philips Ledinaire slim downlight  
surface mounted DT04



Philips Ledinaire slim downlight  
surface mounted DT01



additional photo



Philips Ledinaire slim downlight  
recessed DT03



Philips Ledinaire slim downlight  
recessed DT01



Philips Ledinaire slim downlight  
recessed Back DT01

# Ledinaire SlimDownlight

## Detaily o výrobku



Downlight\_DN065C\_LED10\_11W\_  
D175\_RD\_EU\_back



additional photo

Philips Ledinaire slim downlight  
surface mounted DT02



Philips Ledinaire slim downlight  
recessed DT02

Philips Ledinaire slim downlight  
recessed DT04



Downlight\_DN065C\_LED10\_11W\_  
D175\_RD\_EU\_45D

additional photo



Downlight\_DN065C\_LED20\_23W\_  
D225\_RD\_EU\_Back



# Ledinaire SlimDownlight

## Obecné informace

Včetně předřadníku	Ano
Značka hořlavosti	Pro montáž na běžné hořlavé povrchy
Vyměnitelný světelný zdroj	Ne

## Světelně technické

Index podání barev (CRI)	80
Typ optiky	Vyzařovací úhel 110°

## Provozní a elektrické

Vstupní napětí	220 až 240 V
Frekvence sítě	50 or 60 Hz

## Teplota okolí

Rozsah okolních teplot	-20 až +40 °C
------------------------	---------------

## Řízení a stmívání

Stmívatelné	Ne
-------------	----

## Mechanické a materiály

Barva těla	Bílá
------------	------

## Certifikace a použití

Třída ochrany IEC	Bezpečnostní třída II
Kód ochrany proti mechanickým nárazům	IK03
Kód ochrany proti vniknutí	IP20/40

## Počáteční parametry (podle IEC)

Tolerance světelného toku	+/-10%
---------------------------	--------

## Obecné informace

Order Code	Full Product Name	Značka CE	Test žhavým drátem	Počet předřadnikových jednotek
46427800	DN065B G4 LED12/830 12W 220-240V D150 RD	Značka CE	-	-
46429200	DN065B G4 LED12/840 12W 220-240V D150 RD	Značka CE	-	-
46433900	DN065B G4 LED20/830 19W 220-240V D200 RD	Značka CE	-	-
46435300	DN065B G4 LED20/840 19W 220-240V D200 RD	Značka CE	-	-
32904100	DN065C G3 LDNR LED10/840 10.5W D175 RD	Ano	Teplota 650 °C, doba 30 s	1 jednotka
32908900	DN065C G3 LDNR LED20/840 19.5W D225 RD	Ano	Teplota 650 °C, doba 30 s	1 jednotka
46447600	DN065C G4 LED12/830 12W 220-240V 6-D175	Značka CE	-	-
46449000	DN065C G4 LED12/840 12W 220-240V 6-D175	Značka CE	-	-
46451300	DN065C G4 LED20/830 19W 220-240V 8-D225	Značka CE	-	-
46453700	DN065C G4 LED20/840 19W 220-240V 8-D225	Značka CE	-	-
46439100	DN065B G4 LED12/830 12W 220-240V L150 SQ	Značka CE	-	-
46441400	DN065B G4 LED12/840 12W 220-240V L150 SQ	Značka CE	-	-

## Světelně technické (1/2)

Order Code	Full Product Name	Jmenovitá náhradní teplota chromatičnosti	Měrný výkon (jmen.) (nom.)	Světelný tok	Hodnota blikání (PstLM)
46427800	DN065B G4 LED12/830 12W 220-240V D150 RD	3000 K	100 lm/W	1 200 lm	0,7
46429200	DN065B G4 LED12/840 12W 220-240V D150 RD	4000 K	100 lm/W	1 200 lm	0,7
46433900	DN065B G4 LED20/830 19W 220-240V D200 RD	3000 K	105 lm/W	2 000 lm	0,7
46435300	DN065B G4 LED20/840 19W	4000 K	105 lm/W	2 000 lm	0,7

Order Code	Full Product Name	Jmenovitá náhradní teplota chromatičnosti	Měrný výkon (jmen.) (nom.)	Světelný tok	Hodnota blikání (PstLM)
	220-240V D200 RD				
32904100	DN065C G3 LDNR LED10/840 10.5W D175 RD	4000 K	90 lm/W	1 000 lm	0,2
32908900	DN065C G3 LDNR LED20/840 19.5W D225 RD	4000 K	100 lm/W	2 000 lm	0,2
46447600	DN065C G4 LED12/830 12W 220-240V 6-D175	3000 K	100 lm/W	1 200 lm	0,7

## Ledinaire SlimDownlight

Order Code	Full Product Name	Jmenovitá náhradní teplota chromatičnosti	Měrný výkon		Hodnota blikání (PstLM)
			(jmen.) (nom.)	Světelný tok	
46449000	DN065C G4 LED12/840 12W 220-240V 6-D175	4000 K	108 lm/W	1 200 lm	0,7
46451300	DN065C G4 LED20/830 19W 220-240V 8-D225	3000 K	105 lm/W	2 000 lm	0,7
46453700	DN065C G4 LED20/840 19W 220-240V 8-D225	4000 K	105 lm/W	2 000 lm	0,7

Order Code	Full Product Name	Jmenovitá náhradní teplota chromatičnosti	Měrný výkon		Hodnota blikání (PstLM)
			(jmen.) (nom.)	Světelný tok	
46439100	DN065B G4 LED12/830 12W 220-240V L150 SQ	3000 K	100 lm/W	1 200 lm	0,7
46441400	DN065B G4 LED12/840 12W 220-240V L150 SQ	4000 K	100 lm/W	1 200 lm	0,7

### Světelně technické (2/2)

Order Code	Full Product Name	Hodnota stroboskopického efektu (SVM)
46427800	DN065B G4 LED12/830 12W 220-240V D150 RD	0,4
46429200	DN065B G4 LED12/840 12W 220-240V D150 RD	0,4
46433900	DN065B G4 LED20/830 19W 220-240V D200 RD	0,4
46435300	DN065B G4 LED20/840 19W 220-240V D200 RD	0,4
32904100	DN065C G3 LDNR LED10/840 10.5W D175 RD	0,3

Order Code	Full Product Name	Hodnota stroboskopického efektu (SVM)
32908900	DN065C G3 LDNR LED20/840 19.5W D225 RD	0,3
46447600	DN065C G4 LED12/830 12W 220-240V 6-D175	0,4
46449000	DN065C G4 LED12/840 12W 220-240V 6-D175	0,4
46451300	DN065C G4 LED20/830 19W 220-240V 8-D225	0,4
46453700	DN065C G4 LED20/840 19W 220-240V 8-D225	0,4
46439100	DN065B G4 LED12/830 12W 220-240V L150 SQ	0,4
46441400	DN065B G4 LED12/840 12W 220-240V L150 SQ	0,4

### Provozní a elektrické

Order Code	Full Product Name	Spotřeba energie
46427800	DN065B G4 LED12/830 12W 220-240V D150 RD	12 W
46429200	DN065B G4 LED12/840 12W 220-240V D150 RD	12 W
46433900	DN065B G4 LED20/830 19W 220-240V D200 RD	19 W
46435300	DN065B G4 LED20/840 19W 220-240V D200 RD	19 W
32904100	DN065C G3 LDNR LED10/840 10.5W D175 RD	11 W
32908900	DN065C G3 LDNR LED20/840 19.5W D225 RD	20 W

Order Code	Full Product Name	Spotřeba energie
46447600	DN065C G4 LED12/830 12W 220-240V 6-D175	12 W
46449000	DN065C G4 LED12/840 12W 220-240V 6-D175	12 W
46451300	DN065C G4 LED20/830 19W 220-240V 8-D225	19 W
46453700	DN065C G4 LED20/840 19W 220-240V 8-D225	19 W
46439100	DN065B G4 LED12/830 12W 220-240V L150 SQ	12 W
46441400	DN065B G4 LED12/840 12W 220-240V L150 SQ	12 W

### Počáteční parametry (podle IEC)

Order Code	Full Product Name	Počáteční chromatičnost
46427800	DN065B G4 LED12/830 12W 220-240V D150 RD	(0.44, 0.403) SDCM≤5
46429200	DN065B G4 LED12/840 12W 220-240V D150 RD	(0.38, 0.38) SDCM≤5
46433900	DN065B G4 LED20/830 19W 220-240V D200 RD	(0.44, 0.403) SDCM≤5
46435300	DN065B G4 LED20/840 19W 220-240V D200 RD	(0.38, 0.38) SDCM≤5
32904100	DN065C G3 LDNR LED10/840 10.5W D175 RD	(IEC4000K, 0.38, 0.38) 5SDCM
32908900	DN065C G3 LDNR LED20/840 19.5W D225 RD	(IEC4000K, 0.38, 0.38) 5SDCM

Order Code	Full Product Name	Počáteční chromatičnost
46447600	DN065C G4 LED12/830 12W 220-240V 6-D175	(0.44, 0.403) SDCM≤5
46449000	DN065C G4 LED12/840 12W 220-240V 6-D175	(0.38, 0.38) SDCM≤5
46451300	DN065C G4 LED20/830 19W 220-240V 8-D225	(0.44, 0.403) SDCM≤5
46453700	DN065C G4 LED20/840 19W 220-240V 8-D225	(0.38, 0.38) SDCM≤5
46439100	DN065B G4 LED12/830 12W 220-240V L150 SQ	(0.44, 0.403) SDCM≤5
46441400	DN065B G4 LED12/840 12W 220-240V L150 SQ	(0.38, 0.38) SDCM≤5

# Ledinaire SlimDownlight

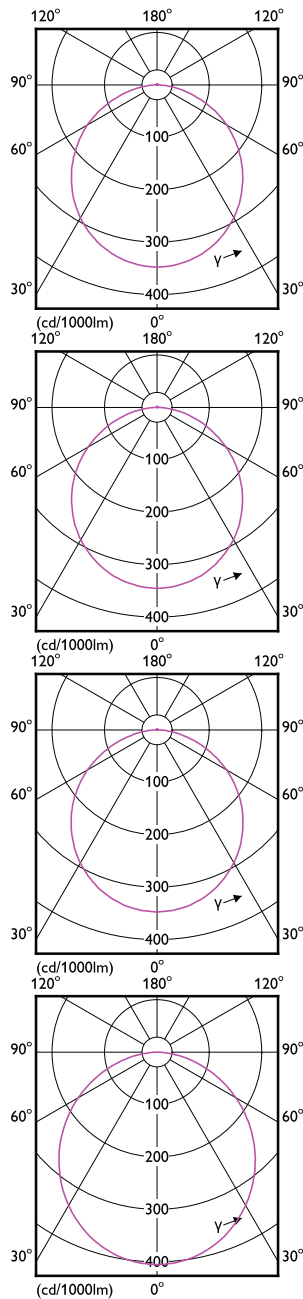
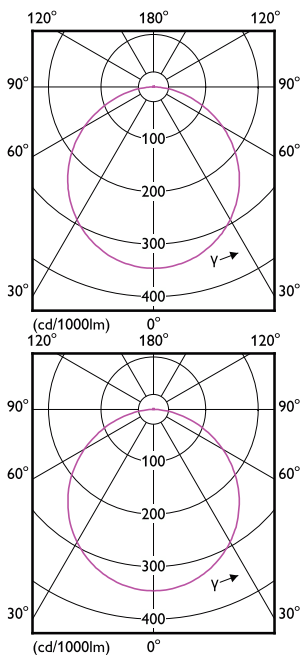
## Životnost (podle IEC)

Order Code	Full Product Name	Poruchovost předřadníku po 5000 hod.
46427800	DN065B G4 LED12/830 12W 220-240V D150 RD	-
46429200	DN065B G4 LED12/840 12W 220-240V D150 RD	-
46433900	DN065B G4 LED20/830 19W 220-240V D200 RD	-
46435300	DN065B G4 LED20/840 19W 220-240V D200 RD	-
32904100	DN065C G3 LDNR LED10/840 10.5W D175 RD	0,6 %
32908900	DN065C G3 LDNR LED20/840 19.5W D225 RD	0,6 %

Order Code	Full Product Name	Poruchovost předřadníku po 5000 hod.
46447600	DN065C G4 LED12/830 12W 220-240V 6-D175	-
46449000	DN065C G4 LED12/840 12W 220-240V 6-D175	-
46451300	DN065C G4 LED20/830 19W 220-240V 8-D225	-
46453700	DN065C G4 LED20/840 19W 220-240V 8-D225	-
46439100	DN065B G4 LED12/830 12W 220-240V L150 SQ	-
46441400	DN065B G4 LED12/840 12W 220-240V L150 SQ	-

## Podmínky použití

Order Code	Full Product Name	Vhodné pro náhodné spínání
46427800	DN065B G4 LED12/830 12W 220-240V D150 RD	-
46429200	DN065B G4 LED12/840 12W 220-240V D150 RD	-
46433900	DN065B G4 LED20/830 19W 220-240V D200 RD	-
46435300	DN065B G4 LED20/840 19W 220-240V D200 RD	-
32904100	DN065C G3 LDNR LED10/840 10.5W D175 RD	Ne
32908900	DN065C G3 LDNR LED20/840 19.5W D225 RD	Ne
46447600	DN065C G4 LED12/830 12W 220-240V 6-D175	-
46449000	DN065C G4 LED12/840 12W 220-240V 6-D175	-
46451300	DN065C G4 LED20/830 19W 220-240V 8-D225	-
46453700	DN065C G4 LED20/840 19W 220-240V 8-D225	-
46439100	DN065B G4 LED12/830 12W 220-240V L150 SQ	-
46441400	DN065B G4 LED12/840 12W 220-240V L150 SQ	-



# Ledinaire SlimDownlight

