



# Tu LEDspot MR16 cotidiana

## Dicroica LED MR16 Essential

Las Essential LEDspots MR16 son compatibles con la mayoría de los sistemas existentes con conector GU5.3 y están diseñadas para el reemplazo por renovación de dicroicas halógenas. Las Essential LEDspots MR16 brindan grandes ahorros de energía y minimizan la inversión inicial.

### Beneficios

- Hasta un 90 % de ahorro de energía en comparación con las lámparas halógenas tradicionales
- Costos de mantenimiento más bajos
- Baja inversión inicial

### Características

- Fácil renovación
- Vida útil de hasta 15 000 horas
- No regulable
- Luz sin UV ni IR

### Aplicaciones

- Hoteles, restaurantes, bares, cafés, negocios
- Salas de espera, pasillos, huecos de escalera, baños, áreas de recepción

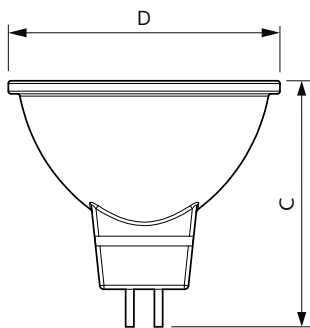
# Dicroica LED MR16 Essential

## Versions



35W GU5-3 MR16

## Plano de dimensiones



Product	D	C
ESS LED MR16 4.5-50W 36D 830 SO 100-240V	50.5 mm	46.5 mm
ESS LED MR16 4.5-50W 36D 865 SO 100-240V	50.5 mm	46.5 mm
LED MR16 4.5-50W 36D 830 SO 120V Dim 1CT	50.5 mm	46.5 mm
LED MR16 4.5-50W 36D 865 SO 100-240V 3BC	50.5 mm	46.5 mm

# Dicroica LED MR16 Essential

## Información general

Tapa-base	GU5.3
Ciclo del interruptor	50,000
Vida útil nominal	15,000 hora(s)

## Información técnica sobre la luz

Ángulo de haz (nominal)	36 °
Índice de producción de color (IRC)	80
LLMF al final de la vida útil nominal (nominal)	70 %
Flujo luminoso	400 lm

## Operación y aspectos eléctricos

Consumo de energía	4.5 W
Tiempo de inicio (nominal)	0.5 s
Equivalente en potencia en vatios	50 W

## Temperatura

T° estuche máxima (nominal)	65 °C
-----------------------------	-------

## Mecánica y carcasa

Forma del foco	MR16
----------------	------

## Aprobación y aplicación

Consumo de energía kWh/1000 h	- kWh
-------------------------------	-------

## Información técnica sobre la luz

Order Code	Full Product Name	Temperatura de color correlacionada	Código de color	Intensidad lumínica (nominal)
929001874012	ESS LED MR16 4.5-50W 36D 830 SO 100-240V	3000 K	830	700 cd
929001874112	ESS LED MR16 4.5-50W 36D 865 SO 100-240V	6500 K	865	700 cd
929001874141	LED MR16 4.5-50W 36D 865 SO 100-240V 3BC	6500 K	865	700 cd
929001874412	LED MR16 4.5-50W 36D 830 SO 120V Dim 1CT	3000 K	830	750 cd

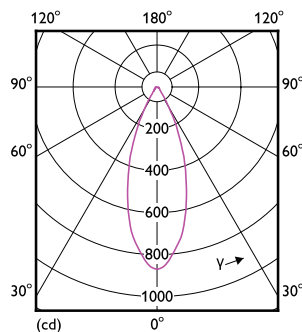
## Operación y aspectos eléctricos

Order Code	Full Product Name	Frecuencia de entrada	Frecuencia de línea
929001874012	ESS LED MR16 4.5-50W 36D 830 SO 100-240V	50 a 60 Hz	50 to 60 Hz
929001874112	ESS LED MR16 4.5-50W 36D 865 SO 100-240V	50 a 60 Hz	50 to 60 Hz

Order Code	Full Product Name	Frecuencia de entrada	Frecuencia de línea
929001874141	LED MR16 4.5-50W 36D 865 SO 100-240V 3BC	50 a 60 Hz	50 to 60 Hz
929001874412	LED MR16 4.5-50W 36D 830 SO 120V Dim 1CT	60 Hz	60 Hz

## Controles y atenuación

Order Code	Full Product Name	Regulable
929001874012	ESS LED MR16 4.5-50W 36D 830 SO 100-240V	No
929001874112	ESS LED MR16 4.5-50W 36D 865 SO 100-240V	No
929001874141	LED MR16 4.5-50W 36D 865 SO 100-240V 3BC	No
929001874412	LED MR16 4.5-50W 36D 830 SO 120V Dim 1CT	Sí



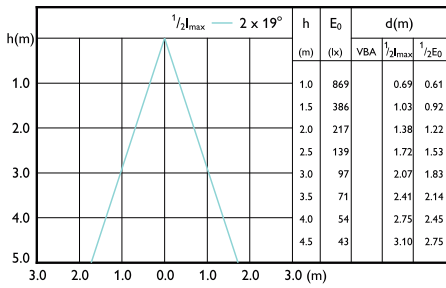
# Dicroica LED MR16 Essential

## Accent Diagrams



Accent Diagram - ESS LED MR16 4.5-50W 36D  
830 SO 100-240V

## Beam Diagrams



Beam diagram - ESS LED MR16 4.5-50W 36D  
830 SO 100-240V

