

Diseñadas para ser vistas. Lucen bien encendidas o apagadas

Lámparas LED decorativas

La nueva colección decorativa (bombilla) transforma su hogar con una combinación perfecta de luz blanca (cálida) y una experiencia de iluminación minimalista y prolija. Con una vida útil muy prolongada, hasta un 90 % de ahorro de energía, sin parpadeo y un nivel máximo de brillo al instante, también disfrutará de una luz suave y distribuida de manera uniforme con ese encanto, estilo y tendencia para una armonía agradable en su espacio.

Beneficios

- Cerca de un 90 % de ahorro de energía
- Vida útil muy prolongada que reduce la necesidad de reemplazo
- Reemplazo sencillo de las lámparas clásicas convencionales

Características

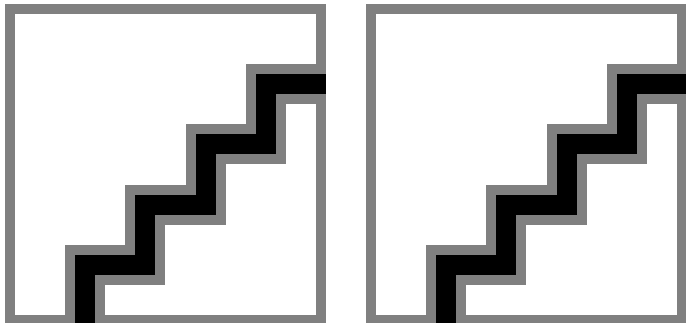
- Ajuste perfecto y terminación de gran calidad
- Alta reproducción de color (IRC > 80) para obtener colores vibrantes
- Ecológica: no contiene mercurio ni otras sustancias peligrosas

Aplicaciones

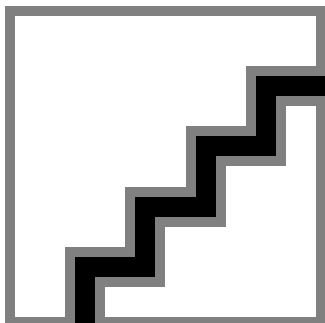
- Perfectas para instalaciones decorativas: aplicaciones domésticas, hostelería (restaurantes y hoteles)

Lámparas LED decorativas

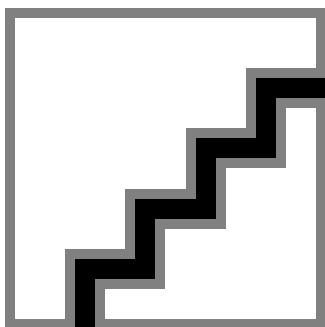
Versions



Plano de dimensiones



Product	D	C
LED classic-giant 25W E27 G200 GOLD ND	200 mm	286 mm



Product	D	C
LED classic-giant 25W E27 A160 GOLD ND	160 mm	293 mm

Lámparas LED decorativas

Aprobación y aplicación

Consumo energético kWh/1000 h	5 kWh
Etiqueta de eficiencia energética (EEL)	A

Controles y regulación

Regulable	No
-----------	----

Mecánicos y de carcasa

Frecuencia de entrada	50 a 60 Hz
Voltaje (nom.)	220-240 V
Equivalente de potencia	25 W
Potencia (nominal) (nom.)	5 W
Hora de inicio (nom.)	0,5 s

Funcionamiento de emergencia

Base de casquillo	E27
Vida útil nominal (nom.)	15000 h
Vida útil nominal (horas)	15000 h
Ciclo de conmutación	20000X

Rendimiento inicial (conforme con IEC)

Código de color	820
Temperatura del color con correlación (nom.)	2000 K
Índice de reproducción cromática -IRC (nom.)	80
Llmf al fin de vida útil nominal (nom.)	70 %
Flujo lumínico (nom.)	300 lm
Flujo lumínico (nominal) (nom.)	300 lm

Datos técnicos de la luz

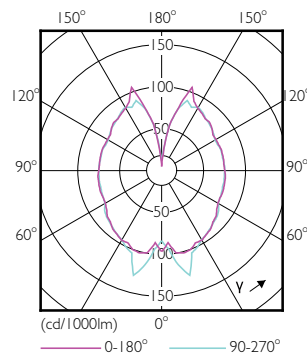
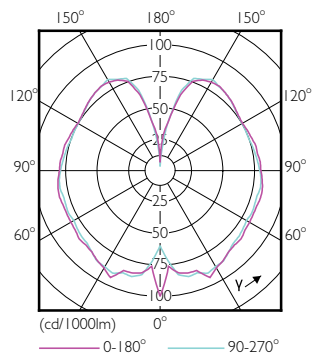
Acabado de la lámpara	Ámbar transparente
-----------------------	-----------------------

Temperatura

Temperatura máxima (nom.)	27 °C
---------------------------	-------

Datos técnicos de la luz

Order Code	Full Product Name	Forma de la bombilla
929001817101	LED classic-giant 25W E27 A160 GOLD ND	PS160
929001817201	LED classic-giant 25W E27 G200 GOLD ND	G200



Lámparas LED decorativas

