



Den nye generasjonen Mains T5-LED rørbelysning

MASTER LEDtube, nettspenning T5

Den nye Philips Master LED-rør Mains T5 gir enkelhet til belysningsprosjektet ditt. Du trenger ikke å ta hensyn til driverteknologien lenger. Takket være en unik design, monteres Philips MASTER LED-lysrør T5 i armaturer med nettstrømsstilkobling. Så enkle å betjene! Helt trygt, pålitelig og enkle å installere – Philips MASTER LED-lysrør Mains T5 er et ideelt alternativ til vanlige lysrør, for å maksimere verdien gjennom hele levetiden med høye energibesparelser og lavere vedlikeholdskostnader.

Fordeler

- Reduserte driftskostnader takket være lavere energiforbruk
- Lavere vedlikeholdskostnader takket være lengre levetid enn tradisjonelle lyskilder
- Raskeste og enkleste måten å oppgradere eksisterende armaturer til LED
- teknologi: Helt trygt produkt- og monteringsprosess

Funksjoner

- Utskifting av eksisterende T5-lamper: brukes med tilkobling til strømnettet
- Energibesparelser sammenlignet med lysrør
- Lang levetid
- Uten kvikksølv

Søknad

- Kontorer, butikker, klasserom
- Industrier og lager

MASTER LEDtube, nettspenning T5

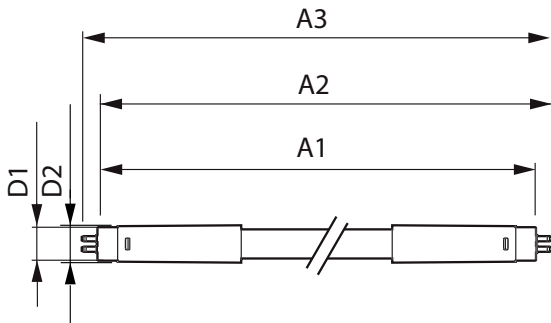
Versions



LEDtube MAS 36W G5

MASTER LEDtube, nettspenning T5

Målskisse



Product	D1	D2	A1	A2	A3
MAS LEDtube 1200mm HE 16.5W 830 T5 EU	15,7 mm	19 mm	1 149 mm	1 156,1 mm	1 163,2 mm
MAS LEDtube 1200mm HE 16.5W 840 T5 EU	15,7 mm	19 mm	1 149 mm	1 156,1 mm	1 163,2 mm
MAS LEDtube 1200mm HE 16.5W 865 T5 EU	15,7 mm	19 mm	1 149 mm	1 156,1 mm	1 163,2 mm
MAS LEDtube 1200mm HO 26W 830 T5	15,5 mm	17,1 mm	1 149 mm	1 156 mm	1 163 mm
MAS LEDtube 1200mm HO 26W 840 T5	15,5 mm	17,1 mm	1 149 mm	1 156 mm	1 163 mm
MAS LEDtube 1200mm HO 26W 865 T5	15,5 mm	17,1 mm	1 149 mm	1 156 mm	1 163 mm
MAS LEDtube 1500mm HE 20W 830 T5 EU	15,7 mm	19 mm	1 449 mm	1 456,1 mm	1 463,2 mm
MAS LEDtube 1500mm HE 20W 840 T5 EU	15,7 mm	19 mm	1 449 mm	1 456,1 mm	1 463,2 mm
MAS LEDtube 1500mm HE 20W 865 T5 EU	15,7 mm	19 mm	1 449 mm	1 456,1 mm	1 463,2 mm
MAS LEDtube 1500mm HO 26W 830 T5	15,5 mm	17,1 mm	1 449 mm	1 456 mm	1 463 mm
MAS LEDtube 1500mm HO 26W 840 T5	15,5 mm	17,1 mm	1 449 mm	1 456 mm	1 463 mm
MAS LEDtube 1500mm HO 26W 865 T5	15,5 mm	17,1 mm	1 449 mm	1 456 mm	1 463 mm
MAS LEDtube 1500mm UO 36W 830 T5	15,5 mm	18,8 mm	1 449 mm	1 456,1 mm	1 463,2 mm
MAS LEDtube 1500mm UO 36W 840 T5	15,5 mm	18,8 mm	1 449 mm	1 456,1 mm	1 463,2 mm
MAS LEDtube 1500mm UO 36W 865 T5	15,5 mm	18,8 mm	1 449 mm	1 456,1 mm	1 463,2 mm
MAS LEDtube 600mm HE 8W 830 T5 EU	15,7 mm	19 mm	549 mm	556,1 mm	563,2 mm
MAS LEDtube 600mm HE 8W 840 T5 EU	15,7 mm	19 mm	549 mm	556,1 mm	563,2 mm
MAS LEDtube 600mm HE 8W 865 T5 EU	15,7 mm	19 mm	549 mm	556,1 mm	563,2 mm
MAS LEDtube 600mm HO 10.5W 830 T5		19 mm	549 mm	556,1 mm	563,2 mm
MAS LEDtube 600mm HO 10.5W 840 T5		19 mm	549 mm	556,1 mm	563,2 mm
MAS LEDtube 600mm HO 10.5W 865 T5		19 mm	549 mm	556,1 mm	563,2 mm
MAS LEDtube 900mm HE 11.5W 830 T5 EU	15,7 mm	19 mm	849 mm	856,1 mm	863,2 mm
MAS LEDtube 900mm HE 11.5W 840 T5 EU	15,7 mm	19 mm	849 mm	856,1 mm	863,2 mm
MAS LEDtube 900mm HE 11.5W 865 T5 EU	15,7 mm	19 mm	849 mm	856,1 mm	863,2 mm
MAS LEDtube 900mm HO 18.5W 830 T5		19 mm	849 mm	856,1 mm	863,2 mm

MASTER LEDtube, nettspenning T5

Målskisse

Product	D1	D2	A1	A2	A3
MAS LEDtube 900mm HO 18.5W 840 T5		19 mm	849 mm	856,1 mm	863,2 mm
MAS LEDtube 900mm HO 18.5W 865 T5		19 mm	849 mm	856,1 mm	863,2 mm

Generell informasjon

Sokkelbase	G5
Brytersyklus	200 000
Nominell levetid	50 000 time(r)

Teknisk belysning

Spredningsvinkel (nom.)	200 grad(er)
Fargegjengivelsesindeks (CRI)	80
Nominell vedlikeholdsfaktor for lyskildelumen ved utgangen av nominell levetid (nom.)	70 %

Drift og elektronikk

Inngangsfrekvens	50 til 60 Hz
Starttid (nom.)	0,5 s

Kontroller og dimming

Kan dimmes	Nei
------------	-----

Mekanikk og innfatning

Lyspæreoverflate	Matt
Lyspæreform	T5

Teknisk belysning

Order Code	Full Product Name	Korrelert		
		fargetemperatur (nom)	Fargekode	Lysytelse
929002474802	MAS LEDtube 1500mm UO 36W 830 T5	3000 K	830	5 200 lm
929002474902	MAS LEDtube 1500mm UO 36W 840 T5	4000 K	840	5 600 lm
929002475002	MAS LEDtube 1500mm UO 36W 865 T5	6500 K	865	5 600 lm
929001908502	MAS LEDtube 1200mm HO 26W 830 T5	3000 K	830	3 600 lm
929001908602	MAS LEDtube 1200mm HO 26W 840 T5	4000 K	840	3 900 lm
929001908702	MAS LEDtube 1200mm HO 26W 865 T5	6500 K	865	3 900 lm
929001908802	MAS LEDtube 1500mm HO 26W 830 T5	3000 K	830	3 600 lm
929001908902	MAS LEDtube 1500mm HO 26W 840 T5	4000 K	840	3 900 lm
929001909002	MAS LEDtube 1500mm HO 26W 865 T5	6500 K	865	3 900 lm
929002421202	MAS LEDtube 1500mm HE 20W 830 T5 EU	3000 K	830	2 800 lm
929002421302	MAS LEDtube 1500mm HE 20W 840 T5 EU	4000 K	840	3 000 lm
929002421402	MAS LEDtube 1500mm HE 20W 865 T5 EU	6500 K	865	3 000 lm
929003044102	MAS LEDtube 600mm HE 8W 830 T5 EU	3000 K	830	1 000 lm
929003044202	MAS LEDtube 600mm HE 8W 840 T5 EU	4000 K	840	1 050 lm
929003044302	MAS LEDtube 600mm HE 8W 865 T5 EU	6500 K	865	1 050 lm
929003044402	MAS LEDtube 1200mm HE 16.5W 830 T5 EU	3000 K	830	2 300 lm
929003044502	MAS LEDtube 1200mm HE 16.5W 840 T5 EU	4000 K	840	2 500 lm
929003044602	MAS LEDtube 1200mm HE 16.5W 865 T5 EU	6500 K	865	2 500 lm
929003734002	MAS LEDtube 900mm HE 11.5W 830 T5 EU	3000 K	830	1 600 lm
929003734102	MAS LEDtube 900mm HE 11.5W 840 T5 EU	4000 K	840	1 700 lm
929003734202	MAS LEDtube 900mm HE 11.5W 865 T5 EU	6500 K	865	1 700 lm
929003734302	MAS LEDtube 600mm HO 10.5W 830 T5	3000 K	830	1 500 lm
929003734402	MAS LEDtube 600mm HO 10.5W 840 T5	4000 K	840	1 600 lm
929003734502	MAS LEDtube 600mm HO 10.5W 865 T5	6500 K	865	1 600 lm
929003734602	MAS LEDtube 900mm HO 18.5W 830 T5	3000 K	830	2 600 lm
929003734702	MAS LEDtube 900mm HO 18.5W 840 T5	4000 K	840	2 800 lm
929003734802	MAS LEDtube 900mm HO 18.5W 865 T5	6500 K	865	2 800 lm

Drift og elektronikk

Order Code	Full Product Name	Spenning		
		Line Frequency	(nom.)	Effektforbruk
929002474802	MAS LEDtube 1500mm UO 36W 830 T5	50 to 60 Hz	-	36 W
929002474902	MAS LEDtube 1500mm UO 36W 840 T5	50 to 60 Hz	-	36 W

Order Code	Full Product Name	Spenning		
		Line Frequency	(nom.)	Effektforbruk
929002475002	MAS LEDtube 1500mm UO 36W 865 T5	50 to 60 Hz	-	36 W
929001908502	MAS LEDtube 1200mm HO 26W 830 T5	50 to 60 Hz	-	26 W

MASTER LEDtube, nettspenning T5

Order Code	Full Product Name	Spenning		
		Line Frequency	(nom.)	Effektforbruk
929001908602	MAS LEDtube 1200mm HO 26W 840 T5	50 to 60 Hz	-	26 W
929001908702	MAS LEDtube 1200mm HO 26W 865 T5	50 to 60 Hz	-	26 W
929001908802	MAS LEDtube 1500mm HO 26W 830 T5	50 to 60 Hz	-	26 W
929001908902	MAS LEDtube 1500mm HO 26W 840 T5	50 to 60 Hz	-	26 W
929001909002	MAS LEDtube 1500mm HO 26W 865 T5	50 to 60 Hz	-	26 W
929002421202	MAS LEDtube 1500mm HE 20W 830 T5 EU	50 to 60 Hz	-	20 W
929002421302	MAS LEDtube 1500mm HE 20W 840 T5 EU	50 to 60 Hz	-	20 W
929002421402	MAS LEDtube 1500mm HE 20W 865 T5 EU	50 to 60 Hz	-	20 W
929003044102	MAS LEDtube 600mm HE 8W 830 T5 EU	50 to 60 Hz	-	8 W
929003044202	MAS LEDtube 600mm HE 8W 840 T5 EU	50 to 60 Hz	-	8 W
929003044302	MAS LEDtube 600mm HE 8W 865 T5 EU	50 to 60 Hz	-	8 W
929003044402	MAS LEDtube 1200mm HE 16.5W 830 T5 EU	50 to 60 Hz	-	16,5 W

Order Code	Full Product Name	Spenning		
		Line Frequency	(nom.)	Effektforbruk
929003044502	MAS LEDtube 1200mm HE 16.5W 840 T5 EU	50 to 60 Hz	-	16,5 W
929003044602	MAS LEDtube 1200mm HE 16.5W 865 T5 EU	50 to 60 Hz	-	16,5 W
929003734002	MAS LEDtube 900mm HE 11.5W 830 T5 EU	50 to 60 Hz	220 V	11,5 W
929003734102	MAS LEDtube 900mm HE 11.5W 840 T5 EU	50 to 60 Hz	220 V	11,5 W
929003734202	MAS LEDtube 900mm HE 11.5W 865 T5 EU	50 to 60 Hz	220 V	11,5 W
929003734302	MAS LEDtube 600mm HO 10.5W 830 T5	-	-	10,5 W
929003734402	MAS LEDtube 600mm HO 10.5W 840 T5	-	-	10,5 W
929003734502	MAS LEDtube 600mm HO 10.5W 865 T5	-	-	10,5 W
929003734602	MAS LEDtube 900mm HO 18.5W 830 T5	-	-	18,5 W
929003734702	MAS LEDtube 900mm HO 18.5W 840 T5	-	-	18,5 W
929003734802	MAS LEDtube 900mm HO 18.5W 865 T5	-	-	18,5 W

Temperatur

Order Code	Full Product Name	Omgivelsestemperatur	Maksimal
			temperatur for innfatningen (nom.)
929002474802	MAS LEDtube 1500mm UO 36W 830 T5	-20 °C til +45 °C	75 °C
929002474902	MAS LEDtube 1500mm UO 36W 840 T5	-20 °C til +45 °C	75 °C
929002475002	MAS LEDtube 1500mm UO 36W 865 T5	-20 °C til +45 °C	75 °C
929001908502	MAS LEDtube 1200mm HO 26W 830 T5	-20 til +45 °C	65 °C
929001908602	MAS LEDtube 1200mm HO 26W 840 T5	-20 til +45 °C	65 °C
929001908702	MAS LEDtube 1200mm HO 26W 865 T5	-20 til +45 °C	65 °C
929001908802	MAS LEDtube 1500mm HO 26W 830 T5	-20 til +45 °C	65 °C
929001908902	MAS LEDtube 1500mm HO 26W 840 T5	-20 til +45 °C	65 °C
929001909002	MAS LEDtube 1500mm HO 26W 865 T5	-20 til +45 °C	65 °C
929002421202	MAS LEDtube 1500mm HE 20W 830 T5 EU	-20 til +45 °C	55 °C

Order Code	Full Product Name	Omgivelsestemperatur	Maksimal
			temperatur for innfatningen (nom.)
929002421302	MAS LEDtube 1500mm HE 20W 840 T5 EU	-20 til +45 °C	55 °C
929002421402	MAS LEDtube 1500mm HE 20W 865 T5 EU	-20 til +45 °C	55 °C
929003044102	MAS LEDtube 600mm HE 8W 830 T5 EU	-20 til +45 °C	50 °C
929003044202	MAS LEDtube 600mm HE 8W 840 T5 EU	-20 til +45 °C	50 °C
929003044302	MAS LEDtube 600mm HE 8W 865 T5 EU	-20 til +45 °C	50 °C
929003044402	MAS LEDtube 1200mm HE 16.5W 830 T5 EU	-20 til +45 °C	55 °C
929003044502	MAS LEDtube 1200mm HE 16.5W 840 T5 EU	-20 til +45 °C	55 °C
929003044602	MAS LEDtube 1200mm HE 16.5W 865 T5 EU	-20 til +45 °C	55 °C
929003734002	MAS LEDtube 900mm HE 11.5W 830 T5 EU	-20 til +45 °C	45 °C
929003734102	MAS LEDtube 900mm HE 11.5W 840 T5 EU	-20 til +45 °C	45 °C

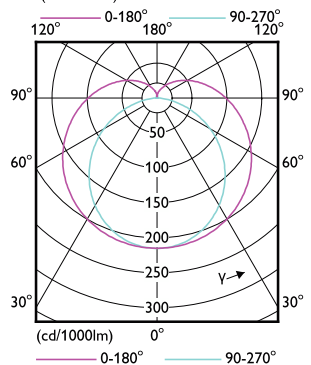
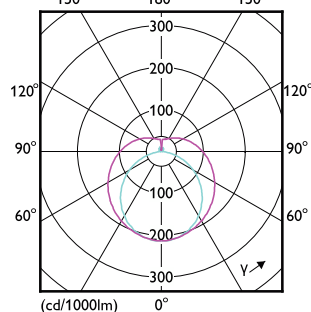
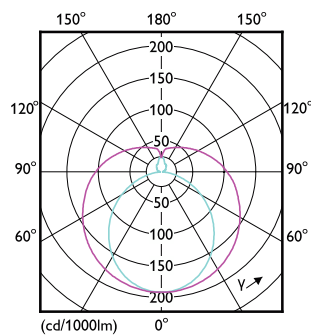
MASTER LEDtube, nettspenning T5

Order Code	Full Product Name	Omgivelsestemperatur (nom.)	Maksimal temperatur for innfatningen
929003734202	MAS LEDtube 900mm HE 11.5W 865 T5 EU	-20 til +45 °C	45 °C
929003734302	MAS LEDtube 600mm HO 10.5W 830 T5	-20 til +45 °C	60 °C
929003734402	MAS LEDtube 600mm HO 10.5W 840 T5	-20 til +45 °C	60 °C
929003734502	MAS LEDtube 600mm HO 10.5W 865 T5	-20 til +45 °C	60 °C

Order Code	Full Product Name	Omgivelsestemperatur (nom.)	Maksimal temperatur for innfatningen
929003734602	MAS LEDtube 900mm HO 18.5W 830 T5	-20 til +45 °C	60 °C
929003734702	MAS LEDtube 900mm HO 18.5W 840 T5	-20 til +45 °C	60 °C
929003734802	MAS LEDtube 900mm HO 18.5W 865 T5	-20 til +45 °C	60 °C

Godkjenning og bruksområde

Order Code	Full Product Name	Energiforbruk kWh/1000 t
929002474802	MAS LEDtube 1500mm UO 36W 830 T5	36 kWh
929002474902	MAS LEDtube 1500mm UO 36W 840 T5	36 kWh
929002475002	MAS LEDtube 1500mm UO 36W 865 T5	36 kWh
929001908502	MAS LEDtube 1200mm HO 26W 830 T5	26 kWh
929001908602	MAS LEDtube 1200mm HO 26W 840 T5	26 kWh
929001908702	MAS LEDtube 1200mm HO 26W 865 T5	26 kWh
929001908802	MAS LEDtube 1500mm HO 26W 830 T5	26 kWh
929001908902	MAS LEDtube 1500mm HO 26W 840 T5	26 kWh
929001909002	MAS LEDtube 1500mm HO 26W 865 T5	26 kWh
929002421202	MAS LEDtube 1500mm HE 20W 830 T5 EU	20 kWh
929002421302	MAS LEDtube 1500mm HE 20W 840 T5 EU	20 kWh
929002421402	MAS LEDtube 1500mm HE 20W 865 T5 EU	20 kWh
929003044102	MAS LEDtube 600mm HE 8W 830 T5 EU	8 kWh
929003044202	MAS LEDtube 600mm HE 8W 840 T5 EU	8 kWh
929003044302	MAS LEDtube 600mm HE 8W 865 T5 EU	8 kWh
929003044402	MAS LEDtube 1200mm HE 16.5W 830 T5 EU	17 kWh
929003044502	MAS LEDtube 1200mm HE 16.5W 840 T5 EU	17 kWh
929003044602	MAS LEDtube 1200mm HE 16.5W 865 T5 EU	17 kWh
929003734002	MAS LEDtube 900mm HE 11.5W 830 T5 EU	12 kWh
929003734102	MAS LEDtube 900mm HE 11.5W 840 T5 EU	12 kWh
929003734202	MAS LEDtube 900mm HE 11.5W 865 T5 EU	12 kWh
929003734302	MAS LEDtube 600mm HO 10.5W 830 T5	11 kWh
929003734402	MAS LEDtube 600mm HO 10.5W 840 T5	11 kWh
929003734502	MAS LEDtube 600mm HO 10.5W 865 T5	11 kWh
929003734602	MAS LEDtube 900mm HO 18.5W 830 T5	19 kWh
929003734702	MAS LEDtube 900mm HO 18.5W 840 T5	19 kWh
929003734802	MAS LEDtube 900mm HO 18.5W 865 T5	19 kWh



MASTER LEDtube, nettspenning T5

