



# Σποτ ισχυρής απόδοσης για αντικατάσταση σποτ αλογόνου **MR16**

## MASTER LEDspot LV

Το MASTER LEDspot LV, που παρέχει έντονη δέσμη ανάδειξης, είναι μια ιδανική λύση αντικατάστασης για φωτισμό με σποτ. Το MASTER LEDspot LV έχει σχεδιαστεί για να αντικαταστήσει σποτ αλογόνου ή πυράκτωσης. Αποδίδει φυσικά χρώματα, δημιουργώντας ζεστή και άνετη ατμόσφαιρα για εφαρμογές κατοικίας, φιλοξενίας και τονίζει την ομορφιά των εμπορευμάτων σε καταστήματα. Το νέο μικρότερο περίβλημα παρέχει τέλεια εφαρμογή για την πλειονότητα των φωτιστικών στην αγορά με βάσεις MR16 GU 5.3. Δεν χρησιμοποιεί απλώς μια κατοχυρωμένη με δίπλωμα ευρεσιτεχνίας λύση της Philips για να εγγυηθεί την ευρύτερη δυνατή συμβατότητα με τυπικούς ηλεκτρονικούς μετασχηματιστές αλογόνων 12 V, προσφέρει επίσης υψηλή ένταση δέσμης που αντιστοιχεί στα σποτ αλογόνου MR16. Η λειτουργία ρύθμισης έντασης επιτρέπει τη δημιουργία της επιθυμητής ατμόσφαιρας και λειτουργεί με ευρεία επιλογή ρυθμιστών έντασης. Η υψηλή τιμή SDCM εξασφαλίζει υψηλότερη συνέπεια χρωμάτων, η οποία διατηρείται για όλη τη διάρκεια ζωής του προϊόντος. Το MASTER LEDspot LV επιτυγχάνει τεράστια εξοικονόμηση ενέργειας και ελαχιστοποιεί το κόστος συντήρησης, χωρίς συμβιβασμούς στην ποιότητα φωτός και τη διάρκεια ζωής, δίνοντας τη δυνατότητα στους ιδιοκτήτες κατοικιών και επιχειρήσεων να αποσβέσουν την επένδυσή τους σε σύντομο χρονικό διάστημα.

### Οφέλη

- Υψηλή ένταση δέσμης για φωτισμό ανάδειξης σε επαγγελματικές εφαρμογές
- Δυνατή φωτεινότητα που διατηρείται κατά την πάροδο του χρόνου
- Απόδοση πιο φυσικών χρωμάτων για ζεστή ατμόσφαιρα φιλοξενίας και καλύτερη έκθεση εμπορευμάτων σε εφαρμογές καταστημάτων

## MASTER LEDspot LV

### Χαρακτηριστικά

- Υψηλής έντασης δέσμη, αντίστοιχη με τα σποτ αλογόνου
- Καλύτερη απόδοση χρωμάτων με υψηλή τιμή CRI και υψηλή συνάφεια χρωμάτων κατά την πάροδο του χρόνου
- Σαφώς καθορισμένη διάχυση φωτισμού για φωτισμό ανάδειξης
- Συμβατότητα με μεγάλο εύρος μετατροπένων και ομαλή ρύθμιση έντασης για προϊόντα με δυνατότητα ρύθμισης της έντασης φωτισμού
- Υψηλή διατήρηση φωτεινής ροής με μεγάλη διάρκεια ζωής έως 40.000 ωρών

### Εφαρμογή

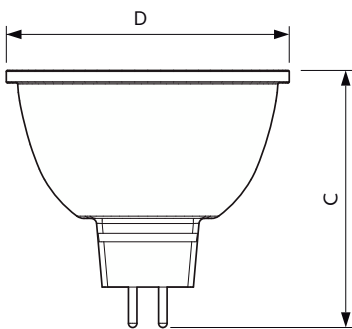
- Σπίτι: Καθιστικό, υπνοδωμάτιο, διάδρομος
- Φιλοξενία: Δωμάτια πελατών ξενοδοχείου, διάδρομοι, λόμπι, χώρος υποδοχής, εστιατόριο, μπαρ, καφετέριες
- Καταστήματα: Εκθέσεις, προθήκες, χώροι καταστημάτων, δοκιμαστήριο ρούχων, χώρος ταμείων

### Versions



50W GU5-3 MR16

### Σχεδιάγραμμα διαστάσεων



Product	D	C
MAS LEDspotLV D 7.5-50W 927 MR16 24D	50 mm	45,5 mm
MAS LEDspotLV D 7.5-50W 927 MR16 36D	50 mm	45,5 mm
MAS LEDspotLV D 7.5-50W 930 MR16 24D	50 mm	45,5 mm
MAS LEDspotLV D 7.5-50W 930 MR16 36D	50 mm	45,5 mm
MAS LEDspotLV D 7.5-50W 940 MR16 24D	50 mm	45,5 mm
MAS LEDspotLV D 7.5-50W 940 MR16 36D	50 mm	45,5 mm
MASTER LED 6.5-50W 930 MR16 24D ND	50,5 mm	46,5 mm
MASTER LED 6.5-50W 930 MR16 36D ND	50,5 mm	46,5 mm

# MASTER LEDspot LV

## Γενικές πληροφορίες

Βάση-κάλυμμα	GU5.3
Κύκλος λειτουργίας	50.000
Ονομαστική διάρκεια ζωής	40.000 h

## Τεχνικά χαρακτηριστικά φωτισμού

Δείκτης χρωματικής απόδοσης (CRI)	90
LLMF στο τέλος της ονομαστικής διάρκειας ζωής (ονομ.)	70 %

## Χαρακτηριστικά ηλεκτρικής λειτουργίας

Συχνότητα εισόδου	- Hz
Line Frequency	- Hz
Χρόνος έναρξης (ονομ.)	0,5 s
Αντίστοιχη ισχύς	50 W

## Θερμοκρασία

Μέγιστη θερμ. περιβλήματος λειτουργίας (ονομ.)	90 °C
--	-------

## Μηχανικά εξαρτήματα και Περιβλήμα

Σχήμα λαμπτήρα	MR16
----------------	------

## Τεχνικά χαρακτηριστικά φωτισμού (1/2)

Order Code	Full Product Name	Γωνία δέσμης (ονομ.)	Συσχετισμένη θερμοκρασία χρώματος - CCT (ονομαστική)	Κωδικός χρώματος	Φωτεινή ροή
81305800	MASTER LED 6.5-50W 930 MR16 24D ND	24 μοίρα(ες)	3000 K	930	470 lm
30746900	MAS LEDspotLV D 7.5-50W 927 MR16 24D	24 μοίρα(ες)	2700 K	927	621 lm
30748300	MAS LEDspotLV D 7.5-50W 930 MR16 24D	24 μοίρα(ες)	3000 K	930	621 lm
30750600	MAS LEDspotLV D 7.5-50W 940 MR16 24D	24 μοίρα(ες)	4000 K	940	670 lm
30752000	MAS LEDspotLV D 7.5-50W 927 MR16 36D	36 μοίρα(ες)	2700 K	927	621 lm
30754400	MAS LEDspotLV D 7.5-50W 930 MR16 36D	36 μοίρα(ες)	3000 K	930	621 lm
30756800	MAS LEDspotLV D 7.5-50W 940 MR16 36D	36 μοίρα(ες)	4000 K	940	670 lm
81311900	MASTER LED 6.5-50W 930 MR16 36D ND	36 μοίρα(ες)	3000 K	930	470 lm

## Τεχνικά χαρακτηριστικά φωτισμού (2/2)

Order Code	Full Product Name	Ένταση φωτός (ονομ.)
81305800	MASTER LED 6.5-50W 930 MR16 24D ND	2.300 cd
30746900	MAS LEDspotLV D 7.5-50W 927 MR16 24D	3.900 cd
30748300	MAS LEDspotLV D 7.5-50W 930 MR16 24D	4.000 cd
30750600	MAS LEDspotLV D 7.5-50W 940 MR16 24D	4.400 cd

Order Code	Full Product Name	Ένταση φωτός (ονομ.)
30752000	MAS LEDspotLV D 7.5-50W 927 MR16 36D	1.850 cd
30754400	MAS LEDspotLV D 7.5-50W 930 MR16 36D	2.000 cd
30756800	MAS LEDspotLV D 7.5-50W 940 MR16 36D	2.200 cd
81311900	MASTER LED 6.5-50W 930 MR16 36D ND	1.400 cd

## Χαρακτηριστικά ηλεκτρικής λειτουργίας

Order Code	Full Product Name	Κατανάλωση ενέργειας
81305800	MASTER LED 6.5-50W 930 MR16 24D ND	6,5 W
30746900	MAS LEDspotLV D 7.5-50W 927 MR16 24D	7,5 W
30748300	MAS LEDspotLV D 7.5-50W 930 MR16 24D	7,5 W
30750600	MAS LEDspotLV D 7.5-50W 940 MR16 24D	7,5 W

Order Code	Full Product Name	Κατανάλωση ενέργειας
30752000	MAS LEDspotLV D 7.5-50W 927 MR16 36D	7,5 W
30754400	MAS LEDspotLV D 7.5-50W 930 MR16 36D	7,5 W
30756800	MAS LEDspotLV D 7.5-50W 940 MR16 36D	7,5 W
81311900	MASTER LED 6.5-50W 930 MR16 36D ND	6,5 W

## Θερμοκρασία

Order Code	Full Product Name	Εύρος θερμοκρασίας περιβάλλοντος
81305800	MASTER LED 6.5-50W 930 MR16 24D ND	-20 °C έως +45 °C
30746900	MAS LEDspotLV D 7.5-50W 927 MR16 24D	-
30748300	MAS LEDspotLV D 7.5-50W 930 MR16 24D	-
30750600	MAS LEDspotLV D 7.5-50W 940 MR16 24D	-

Order Code	Full Product Name	Εύρος θερμοκρασίας περιβάλλοντος
30752000	MAS LEDspotLV D 7.5-50W 927 MR16 36D	-
30754400	MAS LEDspotLV D 7.5-50W 930 MR16 36D	-
30756800	MAS LEDspotLV D 7.5-50W 940 MR16 36D	-
81311900	MASTER LED 6.5-50W 930 MR16 36D ND	-20 °C έως +45 °C

## Συστήματα ελέγχου και ρύθμιση της έντασης

## MASTER LEDspot LV

Order Code	Full Product Name	Με ρύθμιση έντασης
81305800	MASTER LED 6.5-50W 930 MR16 24D ND	Όχι
30746900	MAS LEDspotLV D 7.5-50W 927 MR16 24D	Μόνο με ροοστάτες συγκεκριμένου τύπου
30748300	MAS LEDspotLV D 7.5-50W 930 MR16 24D	Μόνο με ροοστάτες συγκεκριμένου τύπου
30750600	MAS LEDspotLV D 7.5-50W 940 MR16 24D	Μόνο με ροοστάτες συγκεκριμένου τύπου

Order Code	Full Product Name	Με ρύθμιση έντασης
30752000	MAS LEDspotLV D 7.5-50W 927 MR16 36D	Μόνο με ροοστάτες συγκεκριμένου τύπου
30754400	MAS LEDspotLV D 7.5-50W 930 MR16 36D	Μόνο με ροοστάτες συγκεκριμένου τύπου
30756800	MAS LEDspotLV D 7.5-50W 940 MR16 36D	Μόνο με ροοστάτες συγκεκριμένου τύπου
81311900	MASTER LED 6.5-50W 930 MR16 36D ND	Όχι

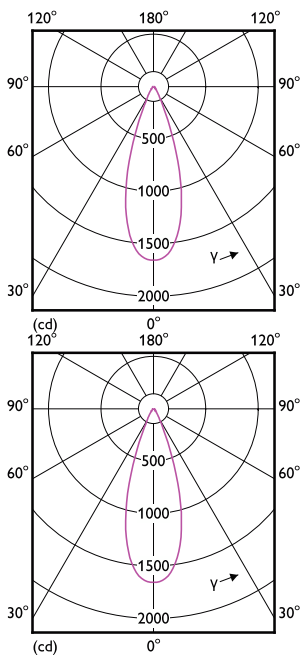
### Μηχανικά εξαρτήματα και Περιβλήμα

Order Code	Full Product Name	Φινίρισμα λαμπτήρα
81305800	MASTER LED 6.5-50W 930 MR16 24D ND	Διαφανές
30746900	MAS LEDspotLV D 7.5-50W 927 MR16 24D	-
30748300	MAS LEDspotLV D 7.5-50W 930 MR16 24D	-
30750600	MAS LEDspotLV D 7.5-50W 940 MR16 24D	-

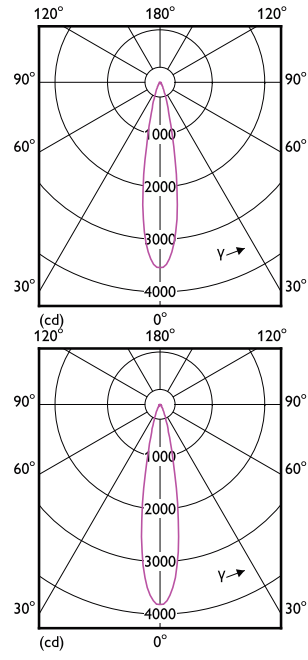
Order Code	Full Product Name	Φινίρισμα λαμπτήρα
30752000	MAS LEDspotLV D 7.5-50W 927 MR16 36D	-
30754400	MAS LEDspotLV D 7.5-50W 930 MR16 36D	-
30756800	MAS LEDspotLV D 7.5-50W 940 MR16 36D	-
81311900	MASTER LED 6.5-50W 930 MR16 36D ND	Διαφανές

### Έγκριση και Εφαρμογή

Order Code	Full Product Name	Κατανάλωση ενέργειας kWh/ 1000 ώρες
81305800	MASTER LED 6.5-50W 930 MR16 24D ND	-
30746900	MAS LEDspotLV D 7.5-50W 927 MR16 24D	8 kWh
30748300	MAS LEDspotLV D 7.5-50W 930 MR16 24D	8 kWh
30750600	MAS LEDspotLV D 7.5-50W 940 MR16 24D	8 kWh
30752000	MAS LEDspotLV D 7.5-50W 927 MR16 36D	8 kWh
30754400	MAS LEDspotLV D 7.5-50W 930 MR16 36D	8 kWh
30756800	MAS LEDspotLV D 7.5-50W 940 MR16 36D	8 kWh
81311900	MASTER LED 6.5-50W 930 MR16 36D ND	-

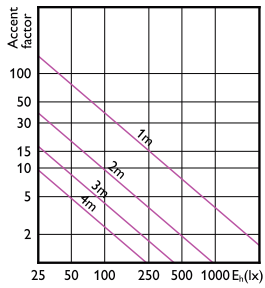


# MASTER LEDspot LV

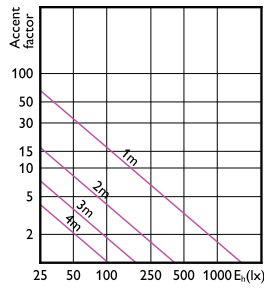




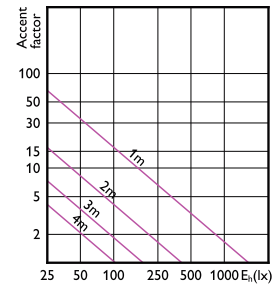
## Accent Diagrams



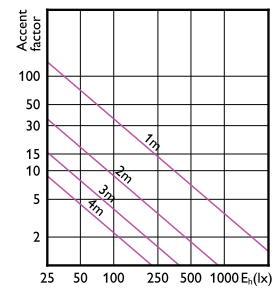
Accent Diagram - MAS LEDspotLV D 7.5-50W  
940 MR16 24D



Accent Diagram - MAS LEDspotLV D 7.5-50W  
940 MR16 36D



Accent Diagram - MAS LEDspotLV D 7.5-50W  
927 MR16 36D

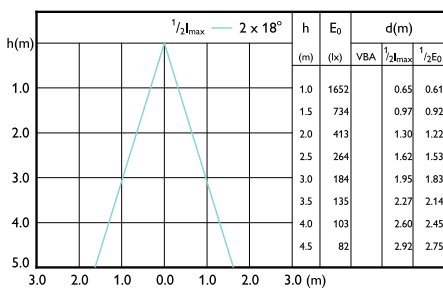


Accent Diagram - MASTER LED 6.5-50W 930  
MR16 36D ND

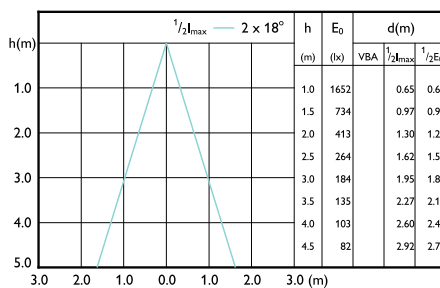
Accent Diagram - MASTER LED 6.5-50W 930  
MR16 24D ND

Accent Diagram - MAS LEDspotLV D 7.5-50W  
927 MR16 24D

## Beam Diagrams



Beam diagram - MAS LEDspotLV D 7.5-50W  
940 MR16 36D



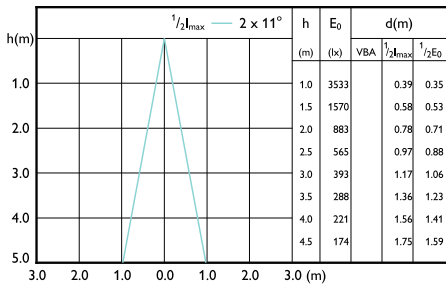
Beam diagram - MAS LEDspotLV D 7.5-50W  
927 MR16 36D



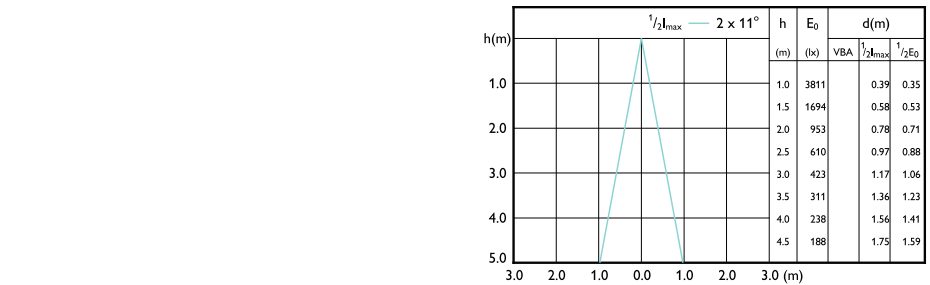
Beam diagram - MASTER LED 6.5-50W 930  
MR16 36D ND

# MASTER LEDspot LV

## Beam Diagrams



Beam diagram - MAS LEDspotLV D 7.5-50W 927 MR16 24D



Beam diagram - MASTER LED 6.5-50W 930 MR16 24D ND

Beam diagram - MAS LEDspotLV D 7.5-50W 940 MR16 24D

