



La meilleure solution LED pour le remplacement des lampes à décharge haute intensité (HID, High-Intensity Discharge)

Lampes LED TrueForce pour éclairage public (voie publique – SON)

Les lampes de voirie LED Philips TrueForce offrent une solution de LED avec retour sur investissement rapide pour remplacer les lampes à décharge haute intensité (HID). En cas de remplacement de HID, ces produits procurent les avantages propres aux LED en termes d'efficacité énergétique et de longue durée de vie, et ils garantissent une économie instantanée et un faible investissement initial. Avec la bonne taille de lampe et la bonne distribution de lumière, vous pouvez facilement installer les lampes TrueForce Road dans les luminaires d'éclairage routier équipés d'appareillages électromagnétiques (remplacer seulement la lampe Sodium Haute Pression par la TrueForce Road : attention, pas d'alimentation directe en 230V de la TrueForce Road) sans changer le ballast ni le réflecteur du luminaire, tout en améliorant la qualité de l'éclairage.

Lampes LED TrueForce pour éclairage public (voie publique – SON)

Avantages

- Réduction des coûts grâce au court délai de récupération de l'investissement
- Faible investissement initial
- Amélioration de la qualité de l'éclairage et installation facile

Fonctions

- Efficacité énergétique élevée
- Durée de vie de 50 000 heures
- Une taille de lampe et une distribution de lumière adaptées pour un remplacement direct des lampes à Vapeur de mercure Haute Pression
- Solution de remplacement LED direct sans changer le luminaire
- Lumière blanche agréable avec IRC 70

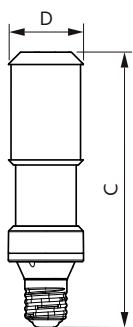
Application

- Espace urbain public : rues, parcs, places
- Voie publique / espace public : rues, quartiers

Versions



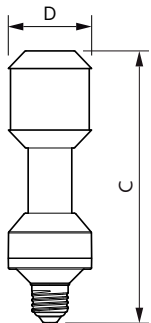
Schéma dimensionnel



Product	D	C
TForce LED Road 90-55W E40 740	71 mm	262 mm
TForce LED Road 112-68W E40 730	71 mm	262 mm
TForce LED Road 120-68W E40 740	71 mm	262 mm
TForce LED Road 84-55W E40 730	71 mm	262 mm

Lampes LED TrueForce pour éclairage public (voie publique – SON)

Schéma dimensionnel



Product	D	C
TForce LED Road 60-35W E27 740	61 mm	200 mm
TForce LED Road 55-35W E27 730	61 mm	200 mm

Normes et recommandations

Classe énergétique A++

Gestion et gradation

Intensité réglable Non

Caractéristiques électriques

Fréquence d'entrée 50 Hz

Heure de démarrage (nom.) 0,5 s

Caractéristiques générales

Durée de vie nominale (nom.) 50000 h

Durée de vie nominale (heures) 50000 h

Cycle d'allumage 50000X

Photométries et Colorimétries

Indice de rendu des couleurs (nom.) 70

LLMF à la fin de la durée de vie nominale (nom.) 70 %

Matériaux et finitions

Finition de l'ampoule Clair (CL)

Normes et recommandations

Order Code	Full Product Name	Consommation d'énergie kWh/1 000 h
81115300	TForce LED Road 55-35W E27 730	39 kWh
81117700	TForce LED Road 60-35W E27 740	39 kWh
63904400	TForce LED Road 84-55W E40 730	61 kWh
63906800	TForce LED Road 90-55W E40 740	61 kWh
63908200	TForce LED Road 112-68W E40 730	75 kWh
63910500	TForce LED Road 120-68W E40 740	75 kWh

Caractéristiques électriques

Order Code	Full Product Name	Tension (nom.)	Puissance équivalente	Puissance (valeur nominale)
81115300	TForce LED Road 55-35W E27 730	70-80 V	70 W	35 W
81117700	TForce LED Road 60-35W E27 740	70-80 V	70 W	35 W
63904400	TForce LED Road 84-55W E40 730	88-98 V	100 W	55 W

Order Code	Full Product Name	Tension (nom.)	Puissance équivalente	Puissance (valeur nominale)
63906800	TForce LED Road 90-55W E40 740	88-98 V	100 W	55 W
63908200	TForce LED Road 112-68W E40 730	80-90 V	-	68 W
63910500	TForce LED Road 120-68W E40 740	80-90 V	-	68 W

Caractéristiques générales

Lampes LED TrueForce pour éclairage public (voie publique – SON)

Order Code	Full Product Name	Culot
81115300	TForce LED Road 55-35W E27 730	E27
81117700	TForce LED Road 60-35W E27 740	E27
63904400	TForce LED Road 84-55W E40 730	E40

Order Code	Full Product Name	Culot
63906800	TForce LED Road 90-55W E40 740	E40
63908200	TForce LED Road 112-68W E40 730	E40
63910500	TForce LED Road 120-68W E40 740	E40

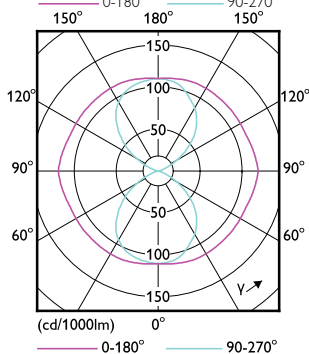
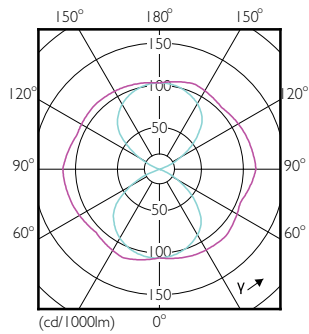
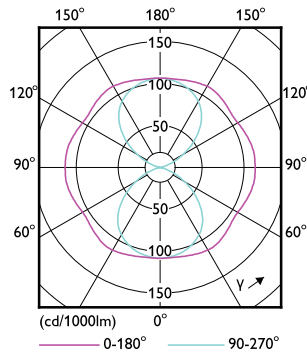
Photométries et Colorimétries

Order Code	Full Product Name	Code couleur	Température de couleur		Flux lumineux (nom.)
			proximale (nom.)	Flux lumineux (nom.)	
81115300	TForce LED Road 55-35W E27 730	730	3000 K	5500 lm	5500 lm
81117700	TForce LED Road 60-35W E27 740	740	4000 K	6000 lm	6000 lm
63904400	TForce LED Road 84-55W E40 730	730	3000 K	8400 lm	8400 lm
63906800	TForce LED Road 90-55W E40 740	740	4000 K	9000 lm	9000 lm

Order Code	Full Product Name	Code couleur	Température de couleur		Flux lumineux (nom.)
			proximale (nom.)	Flux lumineux (nom.)	
63908200	TForce LED Road 112-68W E40 730	730	3000 K	11200 lm	11200 lm
63910500	TForce LED Road 120-68W E40 740	740	4000 K	12000 lm	12000 lm

Températures

Order Code	Full Product Name	Température maximale du boîtier (nom.)
81115300	TForce LED Road 55-35W E27 730	95 °C
81117700	TForce LED Road 60-35W E27 740	95 °C
63904400	TForce LED Road 84-55W E40 730	97 °C
63906800	TForce LED Road 90-55W E40 740	97 °C
63908200	TForce LED Road 112-68W E40 730	103 °C
63910500	TForce LED Road 120-68W E40 740	103 °C



Lampes LED TrueForce pour éclairage public (voie publique – SON)

