



Paras LED-ratkaisu suurpainepurkauslampan (HID) tilalle

TrueForce LED Industrial and Retail Mains (Highbay – HPI/SON/HPL)

Philips TrueForce LED I&R mains -lamput tarjoavat helpon ja nopeasti itsensä takaisin maksavat lediratkaisun, jolla voit korvata suurpainepurkauslamppuja. Tuotteiden avulla voit tuoda ledin energiatehokkuuden ja pitkän käyttöiän edut perinteisten suurpainepurkauslamppujen tilalle. Aloituskustannukset ovat pienet, joten saat säästöjä heti. Oikeankokoisten lamppujen ja oikean valonjaon ansiosta voit jälkiasentaa Philips TrueForce LED I&R mains -lamppuja ja ohittaa nykyisen liitäntälaitteen sekä parantaa valaistuksen laatua.

Hyödyt

- Kustannussäästöjä lyhyellä takaisinmaksuajalla
- Pieni alkuinvestointi
- Paranna valonlaatua helpon käyttöönoton avulla

Ominaisuudet

- Suuri energiatehokkuus
- 50 000 tunnin käyttöikä
- Oikea valonjako
- Kytke suoraan verkkovirtaan ja säästä entistä enemmän energiaa
- CRI 80 takaa miellyttävän valkoisen valon

Käyttökohteet

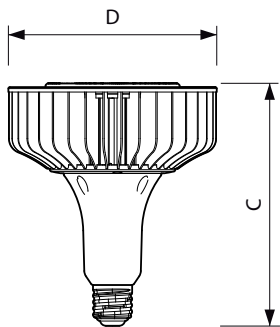
- Teollisuus ja jälleenmyynti: varastot, tehtaat, myymälät, logistiikkakeskukset

TrueForce LED Industrial and Retail Mains (Highbay – HPI/SON/HPL)

Versions



Mittapiirros



Product	D	C
TForce LED HB MV ND 200-160W E40 840 NB	211 mm	263 mm
TForce LED HB MV ND 200-160W E40 840 WB	211 mm	263 mm
TForce LED HB MV ND 120-100W E40 840 NB	211 mm	252 mm
TForce LED HB MV ND 120-100W E40 840 WB	211 mm	252 mm

Hyväksyntä ja käyttökohteet

Energiatohokkuusmerkintä (EEL) A+

Ohjaujärjestelmät ja himmennys

Himmennettävä Ei

Käyttö ja sähkö tiedot

Syöttötaajuus 50–60 Hz
Jännite (nim.) 220–240 V

Yleistä tietoa

Kanta E40
Nimelliskäyttöikä (nim.) 50000 h
Nimellinen käyttöikä (h) 50000 h
Kytkenäjakso 50000X

Valon tekniset tiedot

Värikoodi 840
Vastaava väriämpötila (nim.) 4000 K
Värintoistoindeksi (nim.) 80
LLMF nimelliskäyttöiän lopussa (nim.) 70 %

Hyväksyntä ja käyttökohteet

Order Code	Full Product Name	Energiankulutus kWh/1000 h
59670500	TForce LED HB MV ND 200-160W E40 840 NB	160 kWh
59672900	TForce LED HB MV ND 200-160W E40 840 WB	160 kWh
59676700	TForce LED HB MV ND 120-100W E40 840 NB	100 kWh
59678100	TForce LED HB MV ND 120-100W E40 840 WB	100 kWh

Käyttö ja sähkö tiedot

TrueForce LED Industrial and Retail Mains (Highbay – HPI/SON/HPL)

Order Code	Full Product Name	Vastaa teholtaan	Teho (nimellinen) (nim.)	Syttymisaika (nim.)
59670500	TForce LED HB MV ND 200-160W E40 840 NB	400 W	160 W	0,7 s
59672900	TForce LED HB MV ND 200-160W E40 840 WB	400 W	160 W	0,7 s

Order Code	Full Product Name	Vastaa teholtaan	Teho (nimellinen) (nim.)	Syttymisaika (nim.)
59676700	TForce LED HB MV ND 120-100W E40 840 NB	250 W	100 W	0,5 s
59678100	TForce LED HB MV ND 120-100W E40 840 WB	250 W	100 W	0,5 s

Valon tekniset tiedot

Order Code	Full Product Name	Keilakulma (nim.)	Valovirta (nim.)	Valovirta (nimellinen) (nim.)
59670500	TForce LED HB MV ND 200-160W E40 840 NB	60 °	20000 lm	20000 lm
59672900	TForce LED HB MV ND 200-160W E40 840 WB	120 °	20000 lm	20000 lm

Order Code	Full Product Name	Keilakulma (nim.)	Valovirta (nim.)	Valovirta (nimellinen) (nim.)
59676700	TForce LED HB MV ND 120-100W E40 840 NB	60 °	12000 lm	12000 lm
59678100	TForce LED HB MV ND 120-100W E40 840 WB	120 °	12000 lm	12000 lm

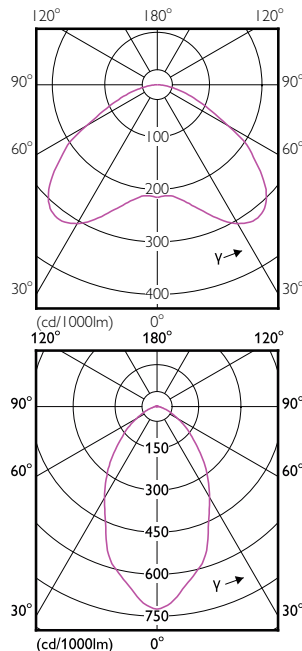
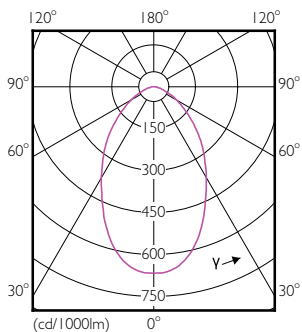
Mekaaniset tiedot ja runko

Order Code	Full Product Name	Lampun viimeistely	Hehkulampun muoto
59670500	TForce LED HB MV ND 200-160W E40 840 NB	Himmeä (FR)	T50
59672900	TForce LED HB MV ND 200-160W E40 840 WB	Himmeä (FR)	T50

Order Code	Full Product Name	Lampun viimeistely	Hehkulampun muoto
59676700	TForce LED HB MV ND 120-100W E40 840 NB	-	-
59678100	TForce LED HB MV ND 120-100W E40 840 WB	-	-

Lämpötila

Order Code	Full Product Name	T-kotelo, maksimi (nim.)
59670500	TForce LED HB MV ND 200-160W E40 840 NB	100 °C
59672900	TForce LED HB MV ND 200-160W E40 840 WB	100 °C
59676700	TForce LED HB MV ND 120-100W E40 840 NB	70 °C
59678100	TForce LED HB MV ND 120-100W E40 840 WB	70 °C



TrueForce LED Industrial and Retail Mains (Highbay – HPI/SON/HPL)

