



# Philips TownTune Asimmetrico: il comfort di casa anche in strada

## TownTune asimmetrico

Gli apparecchi d'illuminazione TownTune, sono nati per spazi urbani e offrono tutte le recenti innovazioni in termini di scalabilità, prestazioni, qualità della luce e connettività. La famiglia TownTune è composta da due versioni: una versione simmetrica e una versione asimmetrica; ciascuna di queste versioni può essere personalizzata con degli accessori (cupole, coni, anelli decorativi) disponibili in diversi colori. Grazie alla piattaforma LED Philips LEDgine O e alla vasta gamma di ottiche, TownTune fornisce la giusta quantità e distribuzione della luce, in qualsiasi applicazione, consentendo ottime performance e risparmi energetici. La gamma TownTune è disponibile con connettori SR (System Ready - Zhaga), e può essere abbinata a sistemi di gestione e controllo, come Interact City e a diversi sensori SR/ZD4i. Inoltre, grazie all'applicazione Signify Service tag, ogni singolo apparecchio per illuminazione è identificabile in modo univoco. Attraverso la semplice scansione del suo codice QR, si può immediatamente accedere alle informazioni del prodotto e alla sua configurazione, rendendo le operazioni di manutenzione e programmazione più rapide e semplici.

## TownTune asimmetrico

### Vantaggi

- Garantisce comfort visivo e diverse possibilità di illuminazione all'interno di spazi e aree urbane
- Design semplice e lineare che ben si adatta a diversi ambienti urbani. Ampia gamma di accessori per personalizzazione, con cui creare un firma luminosa unica per ogni città, e un elemento d'arredo urbano durante il giorno
- Vasta gamma di applicazioni, grazie alle elevate prestazioni e alla flessibilità della piattaforma LEDgine-O
- Pronto per essere utilizzato in combinazione con sistemi di controllo dell'illuminazione e applicazioni software, grazie al sistema Philips SR (System Ready) con connettore SR-Zhaga
- Massima facilità di manutenzione, programmazione e gestione delle parti di ricambio, grazie al sistema Signify Service tag, che permette l'identificazione univoca di ogni singolo apparecchio grazie al QR code associato, e fornisce tutte le informazioni sul prodotto

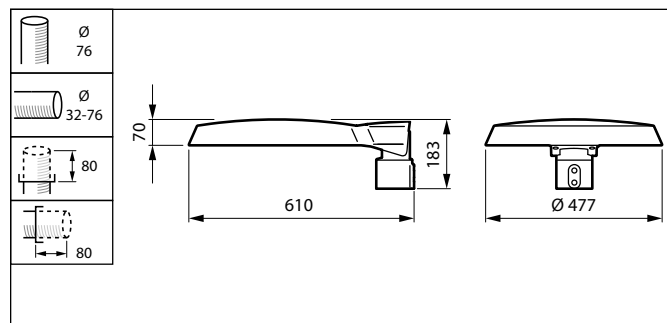
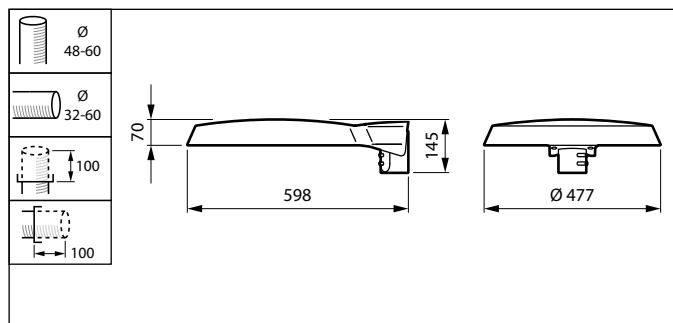
### Caratteristiche

- Ridotto Costo Totale di Proprietà: opzione CLO (Output Luce Costante), ottimizzazione tramite L-Tune
- Eccellente qualità della luce grazie alla piattaforma LED Philips LEDgine-O
- Diversi accessori disponibili (tipo cupola, cono e anelli decorativi), in diversi colori
- Disponibile con controllo stand-alone dell'illuminazione (LumiStep, DynaDimmer, LineSwitch) e con applicazioni software e di controllo avanzate (Interact City)
- Ampia scelta di pacchetti lumen, da 800 a 13.000 lumen
- Diverse temperature di colore: 3.000 K (bianco caldo) e 4.000 (bianco neutro) o 2.700 K (bianco molto caldo) e 2.200 K (bianco sodio)
- Lunga durata di vita: 100.000 ore con minimo L90
- Protezione agli urti IK09; grado di protezione IP66

### Applicazione

- Strade urbane e zone residenziali
- Centri città, piazze, parch
- Piste ciclabili, percorsi pedonali e attraversamenti pedonali
- Parcheggi

### Disegno tecnico



# TownTune asimmetrico

## Dati del prodotto



TownTune ASY BDP265



TownTune ASY BDP265



TownTune ASY BDP265



TownTune ASY BDP265



TownTune ASY DR BDP266



TownTune ASY BDP265

## TownTune asimmetrico

### Informazioni generali

Marchio CE	Si
Driver incluso	Si
Marchio di infiammabilità	Per montaggio su superfici normalmente infiammabili
Sorgente luminosa sostituibile	Si
Numero di riduttori	1 unità
Codice famiglia prodotto	BDP265

### Dati tecnici di illuminazione

Tipo copertura ottica	Copertura policarbonato anti UV
Angolo di inclinazione standard ingresso laterale	0°
Angolo standard di inclinazione testa palo	-
Rapporto di emissione luminosa verso l'alto	0

### Meccanica e corpo

Colore alloggiamento	Grigio
----------------------	--------

### Approvazione e applicazione

Codice di protezione dagli impatti meccanici	IK09
e una gestione termica	IP66
Protezione da sovratensioni (comune/differenziale)	Livello di protezione contro le sovratensioni standard Philips

### Performance nel tempo (conforme a IEC)

Frequenza di guasto driver a 5000 h	0,5 %
-------------------------------------	-------

### Condizioni di applicazione

Livello massimo di attenuazione	10%
---------------------------------	-----

### Informazioni generali

Order Code	Full Product Name	Codice famiglia lampada
49757600	BDP265 LED40-4S/830 DM50 DDF3 48-4S/60A	LED40
49761300	BDP265 LED120-4S/740 DN10 CLO SRT SRB 76	LED120
88657800	BDP265 LED50-4S/830 II DM10 48/60A	LED50

### Dati tecnici di illuminazione (1/2)

Order Code	Full Product Name	Apparecchio d'illuminazione a luce diffusa	Colore sorgente luminosa	Temperatura del colore correlata	Indice di resa cromatica (CRI)
49757600	BDP265 LED40-4S/830 DM50 DDF3 48-4S/60A	6° - 79° x 154°	830 bianco caldo	3000 K	80
49761300	BDP265 LED120-4S/740 DN10 CLO SRT SRB 76	12° - 59° x 158°	740 bianco neutro	4000 K	70

Order Code	Full Product Name	Apparecchio d'illuminazione a luce diffusa	Colore sorgente luminosa	Temperatura del colore correlata	Indice di resa cromatica (CRI)
88657800	BDP265 LED50-4S/830 II DM10 48/60A	77° - 11° x 156°	830 bianco caldo	3000 K	80

## TownTune asimmetrico

### Dati tecnici di illuminazione (2/2)

Order Code	Full Product Name	Flusso luminoso	Tipo di ottica aree esterne
49757600	BDP265 LED40-4S/830 DM50 DDF3 48-4S/60A	3.200 lm	Mezzo di distribuzione 50
49761300	BDP265 LED120-4S/740 DN10 CLO SRT SRB 76	9.200 lm	Distribuzione stretta 10

Order Code	Full Product Name	Flusso luminoso	Tipo di ottica aree esterne
88657800	BDP265 LED50-4S/830 II DM10 48/60A	4.100 lm	Mezzo di distribuzione 10

### Funzionamento e parte elettrica

Order Code	Full Product Name	Consumo energetico
49757600	BDP265 LED40-4S/830 DM50 DDF3 48-4S/60A	31,5 W
49761300	BDP265 LED120-4S/740 DN10 CLO SRT SRB 76	69 W

Order Code	Full Product Name	Consumo energetico
88657800	BDP265 LED50-4S/830 II DM10 48/60A	40 W

### Controlli e dimmerazione

Order Code	Full Product Name	Dimmerabile
49757600	BDP265 LED40-4S/830 DM50 DDF3 48-4S/60A	Sì
49761300	BDP265 LED120-4S/740 DN10 CLO SRT SRB 76	Sì

Order Code	Full Product Name	Dimmerabile
88657800	BDP265 LED50-4S/830 II DM10 48/60A	No

