



Skapar en hemtrevlig stadsmiljö

TownTune Asymmetric Lyre DR

TownTune är en armaturserie som är förberedd för befintliga och skalbara stadsmiljöer. Serien erbjuder det nyaste inom belysningsinnovationer vad gäller prestanda, ljuskvalitet och möjlighet till anslutning. Philips TownTune-serien kommer i tre versioner; en med central stolptopp, en med ett asymmetriskt utförande och sist en med utskjutande stolptoppsfäste. Alla tre kan anpassas och har olika alternativ för armaturhusets form och en dekorativ ring i två olika färger som tillval. Dessa alternativ gör det möjligt att anpassa belysningslösningar efter olika kvarter och städer, för att skapa egen identitet till området. Armaturserien är dessutom utrustad med en QR-baserad Philips Service tag, vilket underlättar installation och underhåll och gör att du kan skapa ett eget digitalt bibliotek med belysningstillgångar och reservdelar. TownTune använder sig även av Philips Ledgine-plattformen för optimerad belysning, som ser till att gatorna alltid har rätt mängd belysning och rätt ljusriktning. Eftersom TownTune är System Ready är serien dessutom framtidssäker och kan anslutas med såväl fristående som avancerade programapplikationer för styrning och belysning, som exempelvis Interact City.

TownTune Asymmetric Lyre DR

Fördelar

- Ger visuell komfort och bekväma belysningsupplevelser i stadsmiljöer tack vare den exklusiva kupan
- Enkel och ren design gör det möjligt att få den att passa in i olika stadsmiljöer, och dess breda utbud av tillbehör gör att den lätt kan anpassas. På så sätt kan städer skapa en egen unik belysning, som dessutom kan bli inslag i stadsmiljön under dagtid
- Täcker en stor mängd användningsområden och tack vare den senaste Ledgine LED-plattformen har den utmärkt prestanda och tillgång till ett brett urval ljusfördelningar
- Kan paras ihop med belysningsstyrning och programvara genom att utrustas med Philips SR-sockel (System Ready)
- Försedd med Service tag, ett QR-baserat identifikationssystem som unikt identifierar varje armatur och tillhandahåller information om underhåll, installation och reservdelar

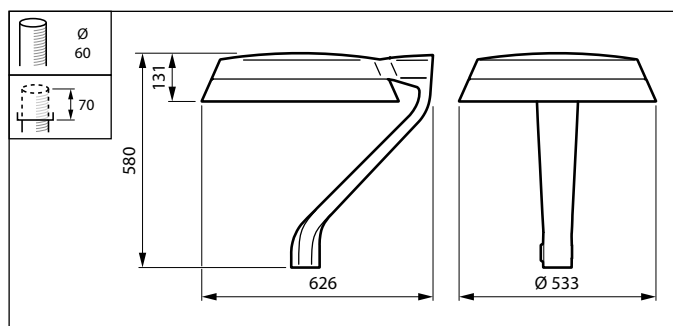
Funktioner

- Optimerad total ägandekostnad och konstant ljusflöde (CLO – Constant Light Output) som tillval
- Utmärkt ljuskvalitet tack vare Philips optimerade plattform Ledgine, och ytterligare optimering är möjlig i L-Tune
- Flera olika alternativ för armaturhusets form (kon, kupol), dekorativ ring och färg (klar och gyllene) som tillval
- Kan paras ihop med fristående system för ljusstyrning som LumiStep, DynaDimmer, och LineSwitch, samt med avancerade system och programapplikationer som exempelvis Interact City
- Brett urval av ljusflöden, från 600 upp till 12 000 lumen
- Val av färgtemperatur: 3 000 K (varmvit) eller 4 000 K (neutralvit)
- Lång livslängd på 100 000 tim vid minst L80
- Lämplig för både nyinstallationer och uppgradering av äldre installationer
- IK08, IP66

Användning

- Stadsmiljöer och bostadsområden
- Cykelbanor, gångvägar och övergångsställen
- Stadskärnor och torg
- Parkeringar

Måttskiss



TownTune Asymmetric Lyre DR

Produktinformation



TownTune LYR BDP270



TownTune ASY BDP265



TownTune ASY BDP265



TownTune ASY BDP265



TownTune ASY BDP265



TownTune ASY DR BDP266



TownTune ASY BDP265

TownTune Asymmetric Lyre DR

Allmän information

CE-märkning	Ja
Driftdon ingår	Ja
Säkerhetsmärkning, antändlighet	För montering på normalantändliga ytor
Utbytbar ljuskälla	Ja
Antal driftdonsenheter	1 enhet
Produktfamiljskod	BDP271

Ljusteknik

Typ av optisk kåpa	UV-beständig polykarbonatkupa /kåpa
Standardvinkel för sidoingång	-
Standardvinkel för stoltoppsmontage	0°
Uppåtriktat ljusflödesförhållande	0

Styrenheter och dimring

Dimbar	Ja
--------	----

Mekanik och armaturhus

Armaturhusets färg	Grå
--------------------	-----

Användning och godkännande

Skyddskod för mekanisk påverkan	IK09
Kod för kapslingsklass	IP66
Surge Protection (Common/Differential)	Philips standardnivå för överspänningsskydd

Prestanda över tid (IEC-kompatibel)

Driftdonsbortfall vid 5 000 tim	0,5 %
---------------------------------	-------

Användningsförhållanden

Max. dimringsnivå	10%
-------------------	-----

Allmän information

Order Code	Full Product Name	Lampfamiljskod
49766800	BDP271 LED50-4S/740 DS50 CLO DDF2 62P	LED50
49770500	BDP271 LED69-4S/830 II DM10 CLO SRT SRB	LED69

Ljusteknik (1/2)

Order Code	Full		Korrelerad			Order Code	Full		Korrelerad		
	Product Name	Armaturens ljusstrålefördelning	Ljuskällans färg	färgtemperatur (nom)	Färgåtergivningsindex		Product Name	Armaturens ljusstrålefördelning	Ljuskällans färg	färgtemperatur (nom)	Färgåtergivningsindex
49766800	BDP271	152° x 155°	740	4000 K	>70	49770500	BDP271	12° - 76° x 157°	830	3000 K	>80
	LED50-4S/740 DS50 CLO DDF2 62P		neutralvit				LED69-4S/830 II DM10 CLO SRT SRB		varmvit		

Ljusteknik (2/2)

TownTune Asymmetric Lyre DR

Order Code	Full Product Name	Ljusflöde	Optiktyp utomhus
49766800	BDP271 LED50-4S/740 DS50 CLO DDF2 62P	3 626 lm	Symmetrisk ljusfördelning 50

Order Code	Full Product Name	Ljusflöde	Optiktyp utomhus
49770500	BDP271 LED69-4S/830 II DM10 CLO SRT SRB	5 148 lm	Medelbred ljusfördelning 10

Drift och elektricitet

Order Code	Full Product Name	Effektförbrukning
49766800	BDP271 LED50-4S/740 DS50 CLO DDF2 62P	29 W

Order Code	Full Product Name	Effektförbrukning
49770500	BDP271 LED69-4S/830 II DM10 CLO SRT SRB	52 W

