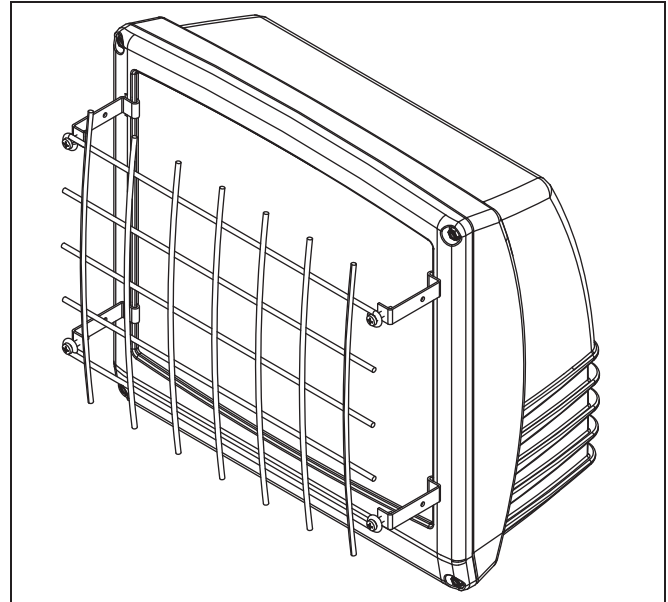


PentaFlood Grillage

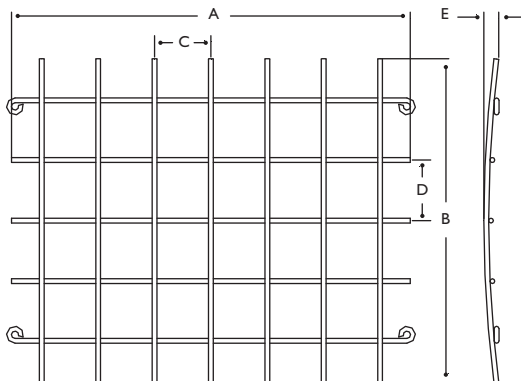
Page 1 de 1

Spécifications

- Acier plaqué zinc de Ø0.125 po de diamètre.
- S'installe sur le devant du luminaire pour protéger la lentille de verre du vandalisme.
- S'installe à l'aide de quatre (4) agrafes et vis fournies.
- Les agrafes accessoires ont une longueur de 1 po pour les tailles PF1 et PF2 et de 2 po pour les tailles PF3, PF4 et PF5.
- Toutes les ferrures de montage sont incluses.
- Le protecteur de fil métallique PentaFlood (WG) peut être combiné avec l'écran à l'épreuve du vandalisme (VS) et l'écran supérieur (TV) ou l'écran complet (FV).



Dimensions



Taille	Dimensions				
	A	B	C	D	E
PF1	5.25" (133mm)	4.40" (112mm)	1.75" (44mm)	1.25" (32mm)	0.40" (10mm)
PF2	7.75" (197mm)	7.83" (199mm)	7.83" (43mm)	2.12" (54mm)	0.42" (11mm)
PF3	12.38" (314mm)	10.02" (254mm)	1.75" (44mm)	1.88" (48mm)	0.46" (12mm)
PF4	12.63" (321mm)	10.52" (267mm)	1.94" (49mm)	2.09" (53mm)	0.52" (13mm)
PF5	18.53" (471mm)	14.89" (378mm)	2.06" (52mm)	2.06" (52mm)	0.59" (15mm)

Guide de commande

Explication du numéro de catalogue: exemple: PF3-WG

PF		WG
Série: PF PentaFlood	Taille: 1 2 3 4 5	Montage: WG = Protecteur de fil métallique

Information sur le projet

Type:

Nom du projet:

No. cat.:

Lampe(s):

Notes: