

Read and understand these instructions before installing luminaire (fixture).

This luminaire is intended for installation in accordance with the National Electrical Code and local regulations. To assure full compliance with local codes and regulations, check with your local electrical inspector before installation. To prevent electrical shock, turn off electricity at fuse box before proceeding. Allow fixture to cool before handling.

Retain these instructions for maintenance reference.

**INSTRUCTIONS FOR INSTALLING AND OPERATING LLAB1 SERIES TRACK LED LUMINAIRES.
FOR USE WITH LIGHTOLIER LYTESPAN TRACK SYSTEMS ONLY.**

- Compatible with ceiling, wall and suspended mounted track.
- Compatible with Monopoint and Multipoint. Sold separately.
- Compatible with certain types of dimmers. See specification sheet LLAB1 for compatible dimmers.
- Compatible with AL4HC hex cell louver, AF4AS, and 23SNT6 Snoot; when used with Accessory holder LLAB1AH. Sold separately.
- Not compatible with extension wands, pipe clamp, slope ceiling adapter.
- Not compatible with Pro-Spec track.
- CAUTION: HOT SURFACE. Keep away from curtains and any other combustible materials.
- CAUTION: Turn power off and allow fixture to cool before handling.
- CAUTION: No consumer serviceable parts. Contact factory if service is required.
- CAUTION: For use in dry locations only.

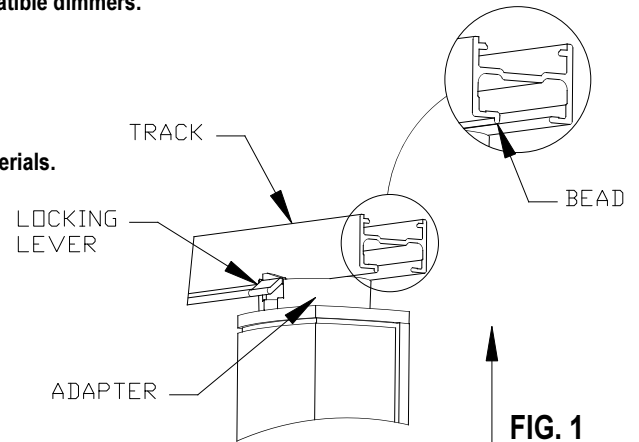


FIG. 1

INSTRUCTIONS FOR ATTACHING LUMINAIRE TO TRACK.

1. Turn off power to TRACK.

A. ADAPTER: (BASIC TRACK), FIG.4

1. Insert the ADAPTER into the TRACK. LOCKING LEVER must be on the same side of track as Bead (FIG.1)
2. Rotate fixture ADAPTER 90° with the help of the BALLAST HOUSING until LOCKING LEVER snaps and locks in place (FIG.2)
3. To remove, depress LOCKING LEVER, then rotate ADAPTER 90° counterclockwise with the help of the BALLAST HOUSING (FIG.2)

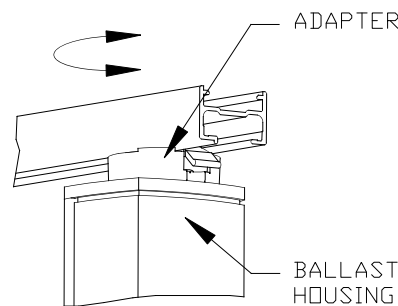


FIG. 2

B. ADAPTER: (ADVENT TRACK), FIG.5

TO POWER ON UPPER CIRCUIT:

1. Raise BRASS CONTACT to high position by pulling CONTACT as high as stop permits (See FIG.3).
2. Follow instructions above for installing into track.

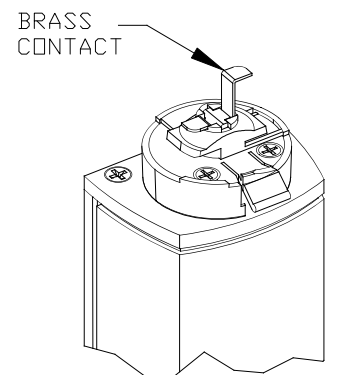
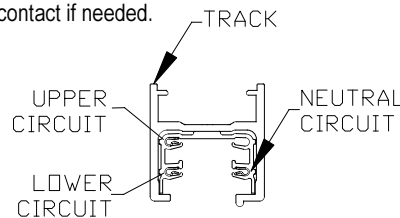


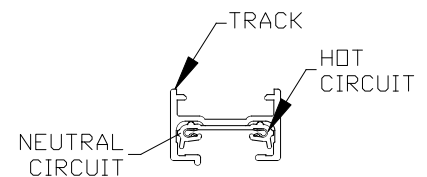
FIG. 3

TO POWER ON LOWER CIRCUIT:

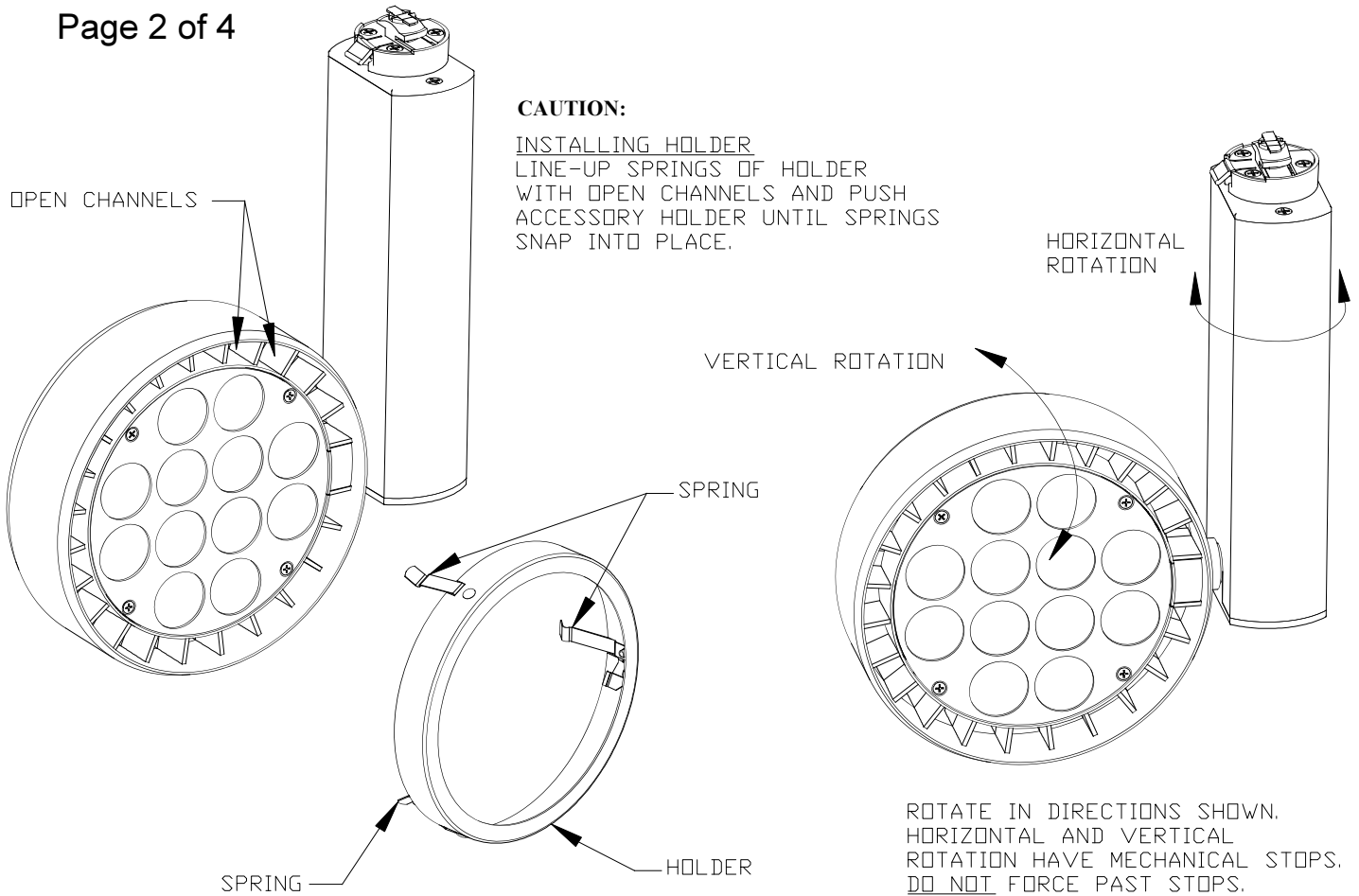
1. Ensure CONTACTS are at the same level. Push down BRASS contact if needed.
2. Follow instructions above for installing into track.



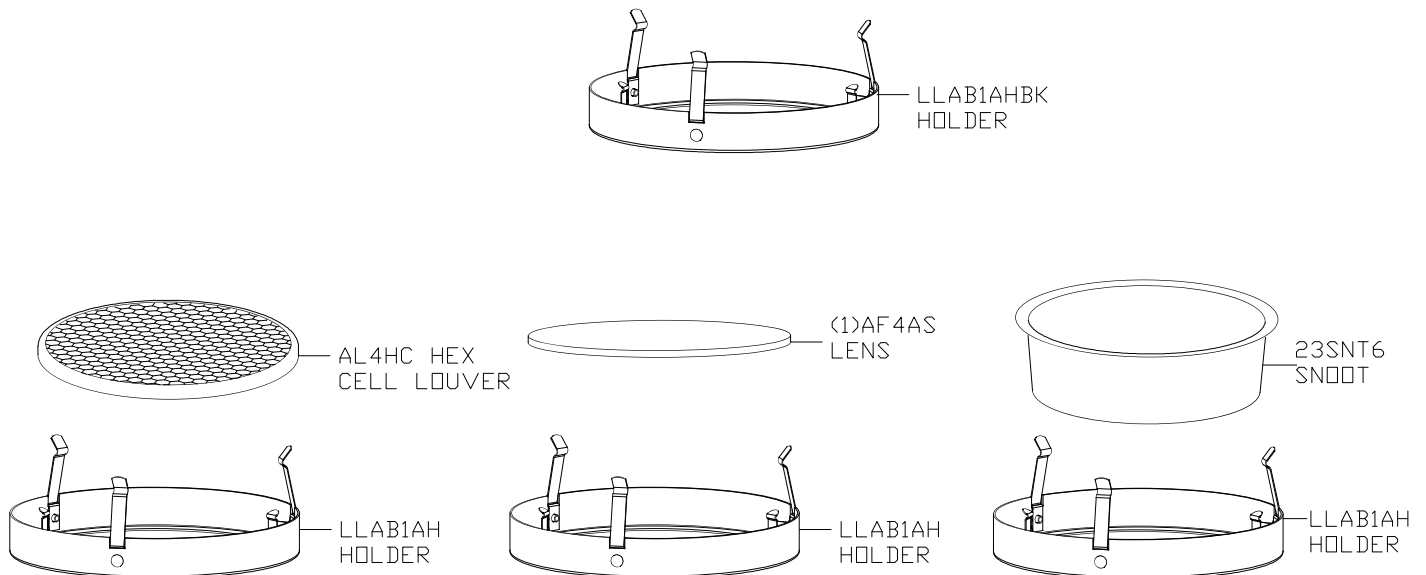
**FIG. 5
ADVENT TRACK**



**FIG. 4
BASIC TRACK**



ACCESSORY HOLDER LLAB1AH COMPATIBILITY USE



Philips Lighting North America Corporation

200 Franklin Square Drive
 Somerset, NJ 08873, USA
 Phone: 855-486-2216 • C0216

Philips Lighting Canada Ltd.

281 Hillmount Road
 Markham ON, Canada L6C 2S3
 Phone: 800-668-9008 • C0216

PHILIPS

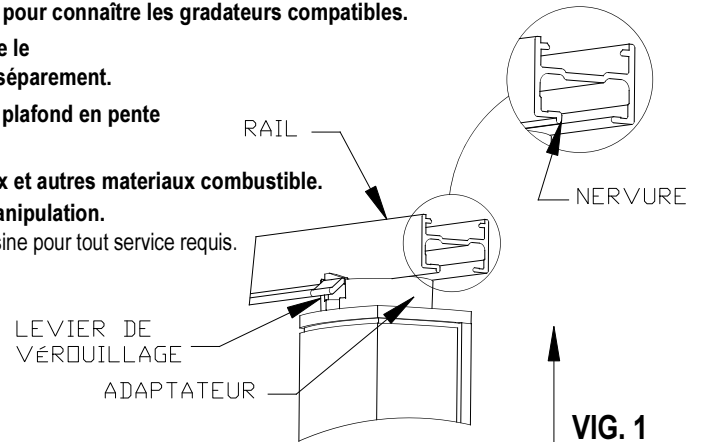
Veillez prendre connaissance des directives avant de procéder à l'installation du luminaire.

Pour éviter les chocs électriques, couper le courant au panneau électrique avant de commencer. Pour assurer un bon fonctionnement sécuritaire, ce luminaire doit être mis à terre. Consulter un inspecteur en électricité pour s'assurer que tout est conforme aux exigences du Code national de l'électricité ou le Code canadien de l'électricité (si applicable) et règlement locaux en vigueur avant de procéder l'installation.

Conservé ces directives à titre de références.

INSTRUCTIONS D'INSTALLATION ET OPERATIONS DES LUMINAIRES A DEL SUR RAIL DE LA SERIE LLAB1.
UTILISATION AVEC LES SYTEMES DE RAILS LYTESPAN DE LIGHTOLIER SEULEMENT.

- Compatible avec le rail installé au plafond, sur mur ou suspendu.
- Compatible avec le multipoint.
- Compatible avec certain gradateurs. Consulter la fiche de spécification LLAB1 pour connaître les gradateurs compatibles.
- Compatible avec le parapluie à cellules hexagonales AL4HC, AF4AS, ainsi que le coupe-flux 23SNT6 lorsqu'utilisés avec le boîtier d'accessoire LLAB1AH. Vendu séparément.
- Non compatible avec la tige de rallonge, le collier de serrage et l'adaptateur de plafond en pente
- Non compatible avec le système de rail pro-spec.
- MISE EN GARDE: SURFACES CHAUDES. S'assurer de tenir éloigné des rideaux et autres matériaux combustibles.
- MISE EN GARDE: couper l'alimentation et laisser refroidir le luminaire avant manipulation.
- MISE EN GARDE: le client ne peut se procurer de pièces pour le service. Contacter l'usine pour tout service requis.
- MISE EN GARDE: n'utiliser que dans des endroits secs.

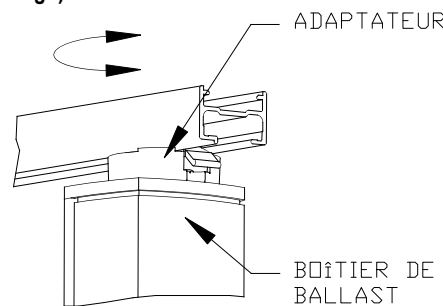


DIRECTIVE POUR RATTACHER LE LUMINAIRE AU RAIL.

1. Couper l'alimentation se rendant au rail.

A. ADAPTATEUR (RAIL BASIC) vig.4

1. Insérer l'adaptateur dans le rail. Le levier de verrouillage doit être de même côté que la nervure du rail. (vig.1)
2. A l'aide du boîtier de ballast, faire pivoter l'adaptateur de 90 (degré sign) jusqu'à ce que le levier de verrouillage s'enclenche et se verrouille en position. (vig.2)



3. Pour retirer: peser sur le levier de verrouillage et à l'aide du boîtier du ballast pivoter l'adaptateur de 90(degrees) dans le sens inverse des aiguilles d'une montre.(vig.2)

B. ADAPTATEUR (RAIL ADVENT) vig.5

Pour alimenter le circuit supérieur:

1. Soulever le contact de laiton jusqu'à la position supérieure en tirant le contact vers le haut jusqu'à ce qu'il s'arrête complètement. (voir vig.3)

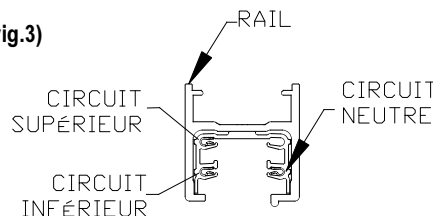
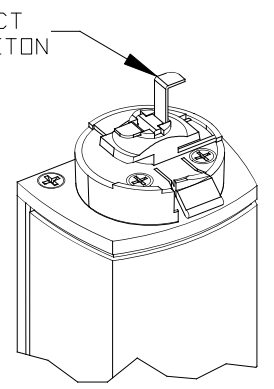
2. Suivre les étapes ci-dessus pour installer dans le rail.

Pour alimenter le circuit inférieur:

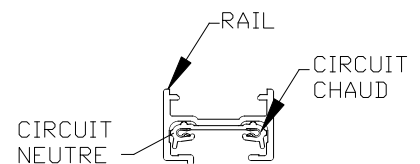
1. Assurer que les contacts soient au même niveau.

Pousser le contact de laiton si nécessaire.

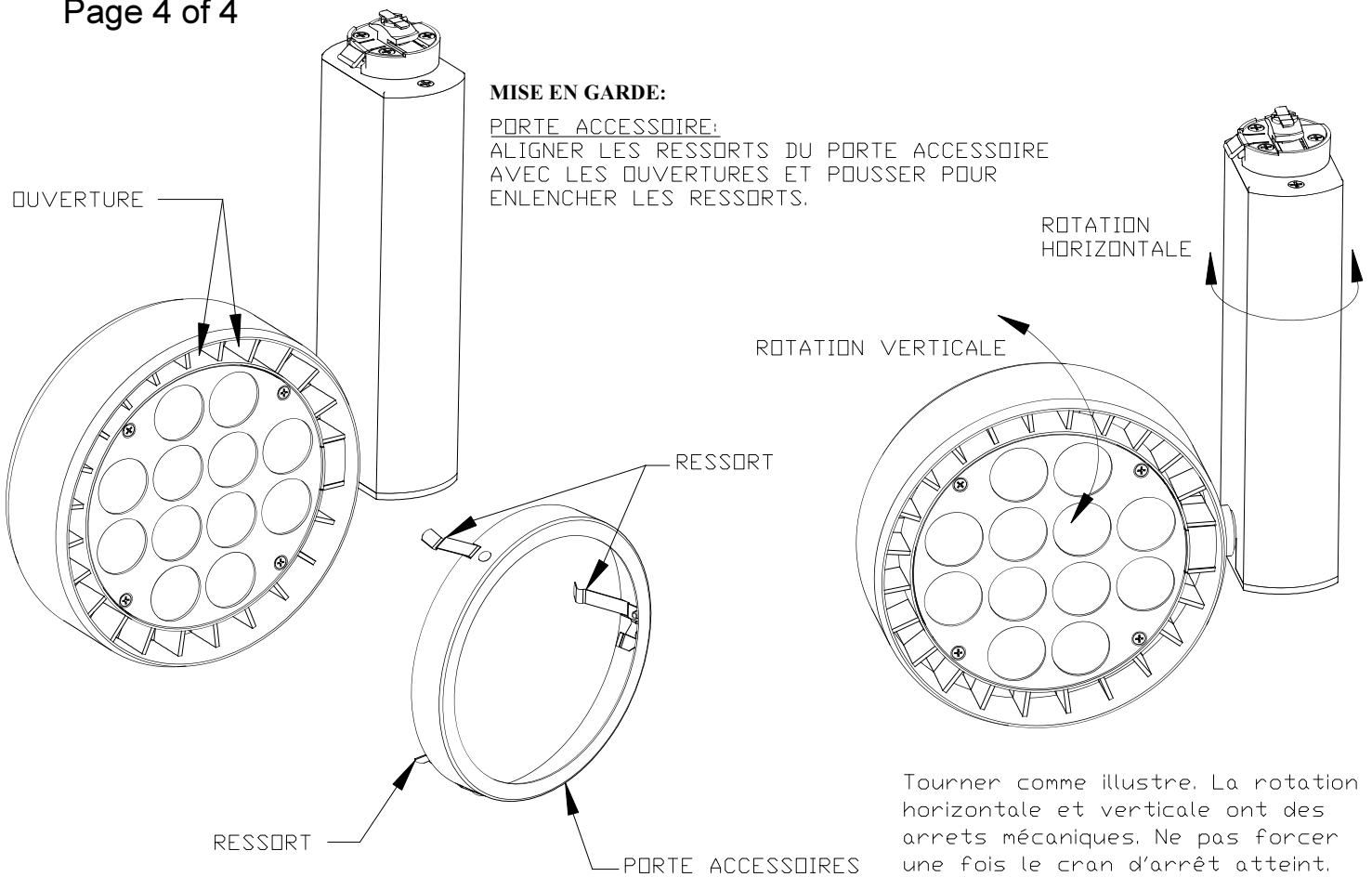
2. Suivre les étapes ci-dessus pour installer dans le rail.



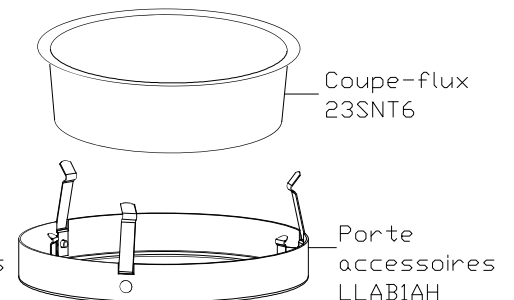
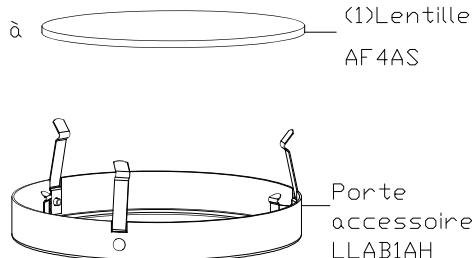
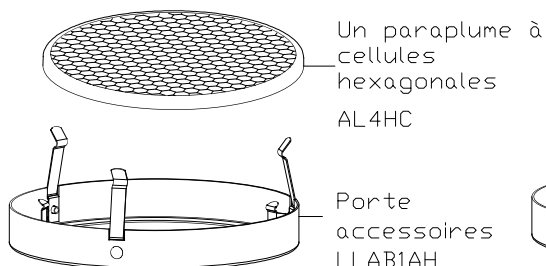
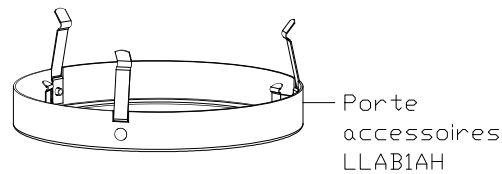
**FIG. 5
RAIL ADVENT**



**FIG. 4
RAIL BASIC**



LES COMPATIBILITÉS DU PORTE ACCESSOIRES LLAB1AH



Philips Lighting North America Corporation

200 Franklin Square Drive
 Somerset, NJ 08873, USA
 Phone: 855-486-2216 • C0216

Philips Lighting Canada Ltd.

281 Hillmount Road
 Markham ON, Canada L6C 2S3
 Phone: 800-668-9008 • C0216

PHILIPS