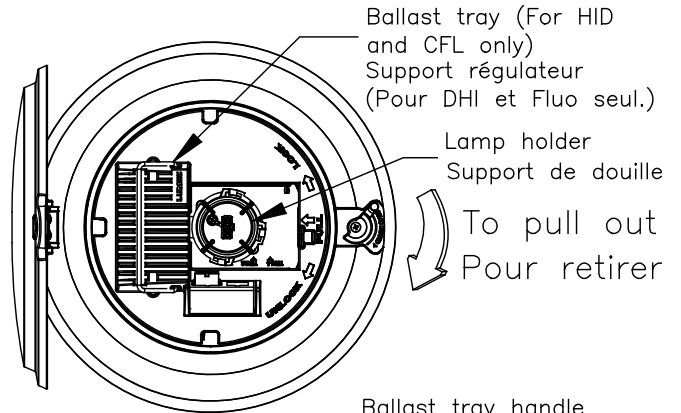
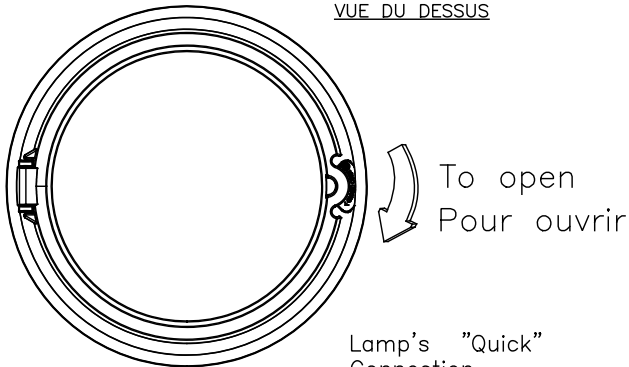


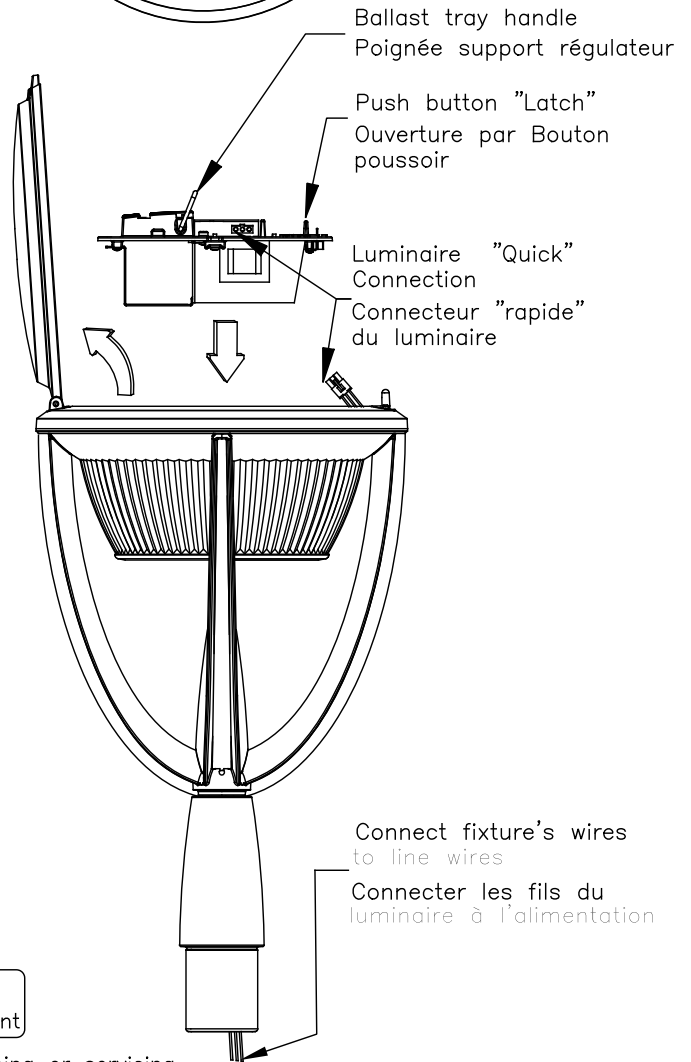
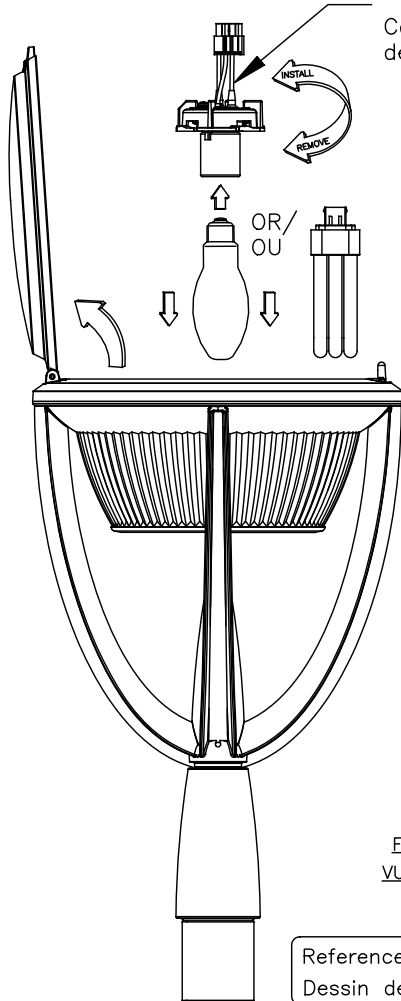
RELAMPING
RELAMPAGE

Ballast tray
Support régulateur

TOP VIEW
VUE DU DESSUS



Lamp's "Quick" Connection
Connecteur "rapide" de lampe



FRONT VIEW
VUE DE PROFIL

Reference drawing for information only
Dessin de référence pour info seulement

Connect fixture's wires to line wires
Connecter les fils du luminaire à l'alimentation

CAUTION:— Be sure electrical power is off before installing, relamping or servicing.

ATTENTION:— S'assurer que l'alimentation est coupé avant de faire l'installation, le relampage ou l'entretien du luminaire

CALLISTO SERIES
SERIE CALLISTO

#139807

11/26/04

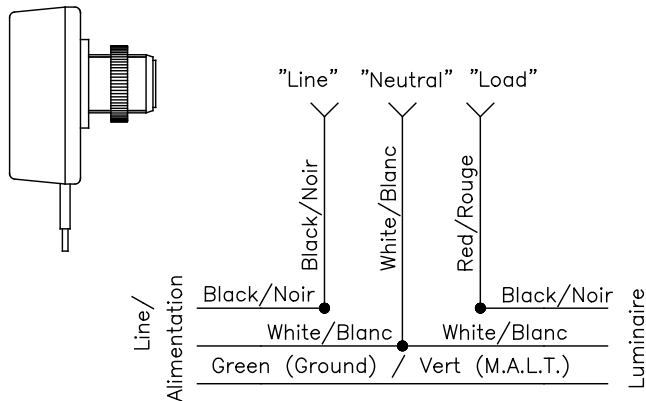
INSTALLATION INSTRUCTIONS

REV-0
5013142101

PMO



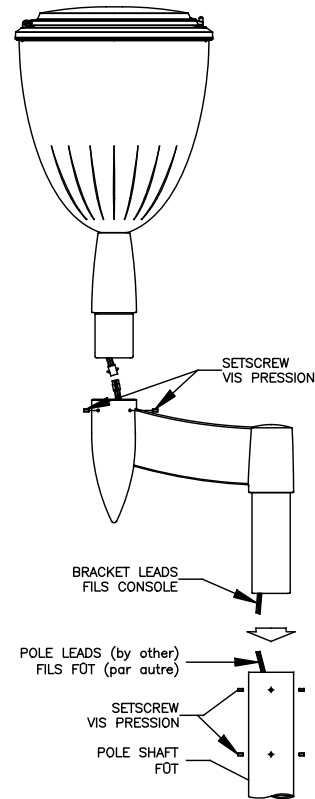
Option: PHOTO-CONTROL / CELLULE PHOTO-ÉLECTRIQUE



Note:

Disconnect power before servicing
Couper l'alimentation avant l'entretien

ASSEMBLY DETAIL / DÉTAIL D'ASSEMBLAGE



- Always handle luminaire with care.
Toujours manipuler le luminaire avec soin.
- This luminaire is suitable for wet location.
Ce luminaire convient aux endroits mouillés.
- Be sure electrical power is off before installing, relamping or servicing.
S'assurer que l'alimentation est coupée avant d'installer ou de faire l'entretien du luminaire
- Only use lamps listed for your product.
Utiliser seulement des lampes appropriés pour ce produit.
- This product must be installed in accordance with the applicable installation code by a person familiar with the construction and operation of the product and the hazards involved.
Ce produit doit être installé selon le code d'installation en vigueur, par une personne qui connaît bien le produit et son fonctionnement ainsi que les risques inhérents.
- At the opening of the box, all damage claims must be filled with carrier.
Tous les dommages observés à l'arrivée doivent être adressés au transporteur.

CALLISTO SERIES
SERIE CALLISTO

#139807

11/26/04

INSTALLATION INSTRUCTIONS

REV-0
5013142101

PMO