

# MI-AmphiLux Mono Color

Version date 20-09-2011  
www.lighting.philips.com

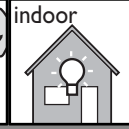
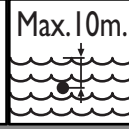
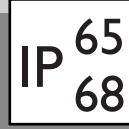
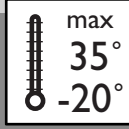
## Installation instructions

Instructions de montage  
Montageanleitung  
Montage instructie  
Istruzioni di montaggio

Instrucciones de montaje  
Instruções de montagem  
Monteringsinstruktioner  
Monteringsvejledning

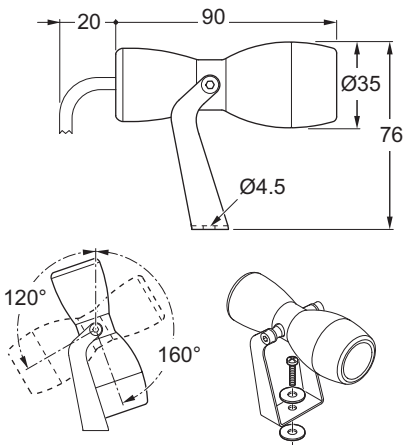
Kokoonpano- ja kiinnitysohjeet  
Montaj yönergeleri  
Οδηγίες συναρμολόγησης  
Instrukcja montażu

Szerelési utasítások  
Návod k montáži  
ИНСТРУКЦИЯ ПО МОНТАЖУ  
Návod k montáži

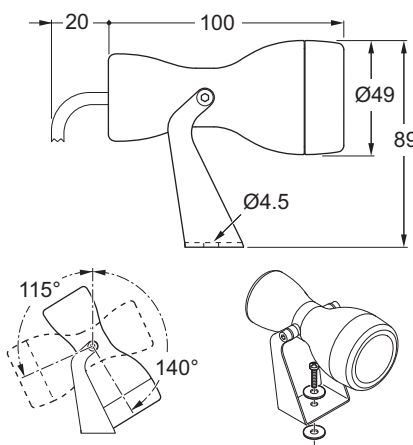


.....LEDs	V in	Fig.	IK...	kg Max.	kg
BVD400	12V DC	A	5	Not applicable	0.30
BBD400		B	10	500	0.30
BBC400		C	5	Not applicable	0.20
BVD410	4x LED HB 5.0W	D	10	500	0.60
BBD410		E	5	Not applicable	0.40
BBC410		F	10	500	3.50
BVD420	12x LED HB 15W				
BBD420					3.00

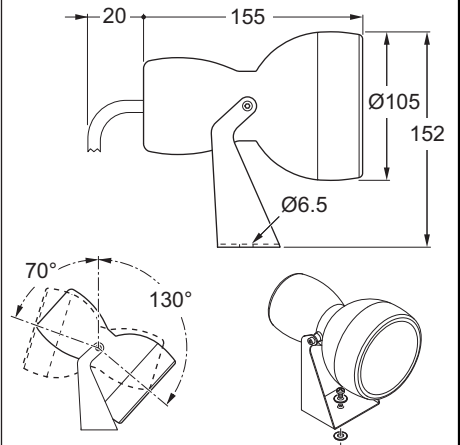
**A** MICRO surface mounted



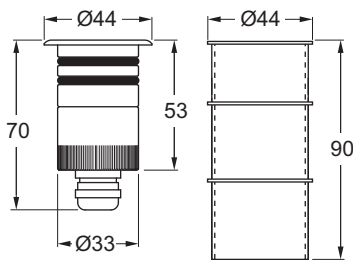
**C** MINI surface mounted



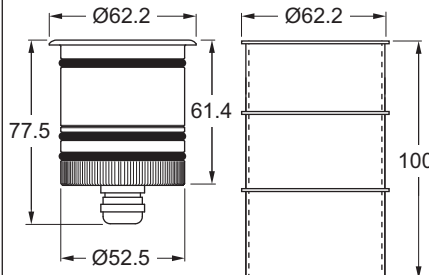
**E** COMPACT surface mounted



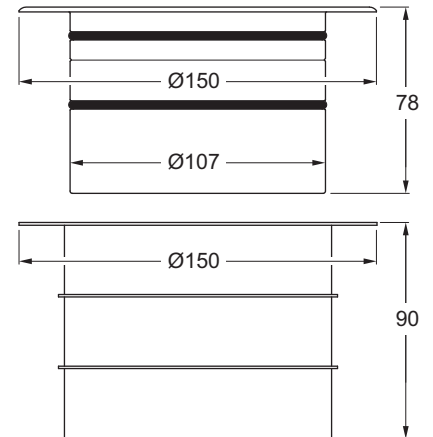
**B** MICRO recessed



**D** MINI recessed



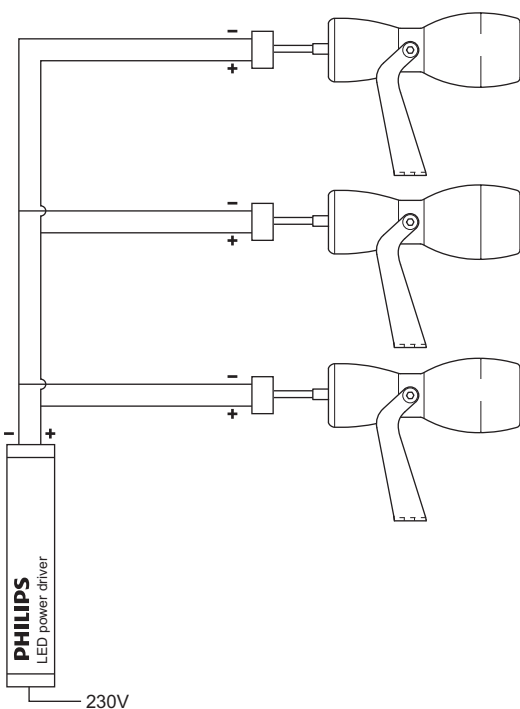
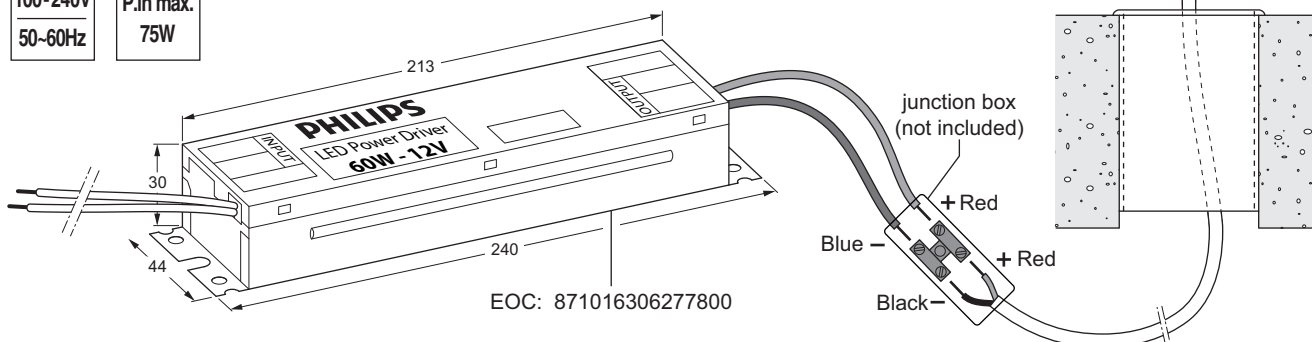
**F** COMPACT recessed



- F - Réparations et installation uniquement par personnel qualifié.  
 UK - Repair and installation only done by qualified personnel.  
 D - Reparatur und Installation soll stattfinden durch Qualifiziert personal.  
 NL - Reparaties en installatie moet plaatsvinden door gekwalificeerd personeel.  
 SP - Reparación y instalación únicamente por personal cualificada.  
 I - Manutenzione e installazione effettuata unicamente da personale qualificato.

100-240V  
50-60Hz

P.in max.  
75W



.....LEDs	Philips 12V 60 watt driver, EOC: 871016306277800	
	.....Min.	.....Max.
BVD400	1x LED HB 1.5W	3x
BBD400		
BBC400		
BVD410	4x LED HB 5.0W	1x
BBD410		
BBC410		
BVD420	12x LED HB 15W	1x
BBD420		

cable	Max. distance.
1.5mm <sup>2</sup>	30m
2.5mm <sup>2</sup>	60m

Min. operating voltage	
Micro	8.0V
Mini	9.5V
Compact	10.5V

- F - N'utilisez pas un appareil d'éclairage si la lentille, le boîtier ou les câbles d'alimentation sont endommagés.  
 UK - Do not use a fixture if the lens, housing, or power cables are damaged.  
 D - Verwenden Sie den Beleuchtungskörper nicht, wenn das Lampenglas, Gehäuse oder Netzkabel beschädigt ist.  
 NL - Gebruik een armatuur niet indien de lens, behuizing of voedingskabels zijn beschadigd.  
 SP - No utilice una lámpara que presente daños en el cristal o plástico, estructura o en los cables de alimentación eléctrica.  
 I - Non utilizzare un gruppo di illuminazione se il gruppo ottico, l'alloggiamento o i cavi di alimentazione sono danneggiati.
- F - Assurez-vous d'avoir lu et compris les instructions d'installation et les autocollants de sécurité avant d'installer ou d'utiliser un appareil d'éclairage.  
 UK - Do not attempt to install or use a fixture until you read and understand the installation instructions and safety labels.  
 D - Installieren oder verwenden Sie einen Beleuchtungskörper erst, nachdem Sie die Installationsanweisungen und Sicherheitsetiketten gelesen haben.  
 NL - Probeer geen armaturen aan te brengen of te gebruiken voordat u de plaatsingsinstructies en veiligheidslabels hebt gelezen en begrijpt.  
 SP - No intente instalar o utilizar una lámpara sin previamente haber leído y comprendido las instrucciones de instalación y las etiquetas de seguridad.  
 I - Non provare a installare o utilizzare un gruppo di illuminazione se non sono state lette e comprese le istruzioni per l'installazione e le etichette di sicurezza.
- F - Attention rayonnement de LED ne pas fixer le faisceau du regard produit à LED de CLASSE 2.  
 UK - Caution LED radiation do not stare into beam CLASS 2 LED product.  
 D - Vorsicht LED-strahlung nicht in den LED-Lichtstrahl blicken LED-produkt der KLASSE 2.  
 NL - Let op LED-straling niet in de bundel staren LED-product KLASSE 2.  
 SP - Precaución radiación por diodos emisores de luz (LED) no mirar fijamente el rayo luminoso producto LED de CLASE 2.  
 I - Attenzione radiazione LED non fissare il fascio di luce prodotto LED di CLASSE 2.
- F - Ne remplacez pas les appareils d'éclairage à chaud. Assurez-vous que l'alimentation série est coupée avant de brancher ou de débrancher chaque appareil d'éclairage.  
 UK - Do not hot swap fixtures. Ensure that power to the series is off before connecting or disconnecting individual fixtures.  
 D - Tauschen Sie einen Beleuchtungskörper nicht im eingeschalteten Zustand aus. Vergewissern Sie sich dass die Stromzufuhr zu einer Serie von Beleuchtungskörpern unterbrochen ist, bevor Sie einzelne Beleuchtungskörper anschließen oder vom Stromnetz trennen.  
 NL - Vervang een armatuur niet terwijl deze aan is. Zorg dat de voeding naar de reeks is uitgeschakeld voordat u afzonderlijke armaturen aansluit of loskoppelt.  
 SP - No sustituya lámparas mientras estén calientes. Asegúrese de que la alimentación eléctrica de toda la serie de lámparas esté desconectada antes de conectar o desconectar una lámpara individual.  
 I - Non sostituire a caldo i gruppi di illuminazione. Accertarsi che l'alimentazione in serie sia disattivata prima di collegare o scollegare i singoli gruppi di illuminazione.