



OptiVision MVP507

MVP507 MHN-LA2000W/842 400V WB SI

OPTIVISION - MASTER MHN-LA - 2000 W - Leveä keila

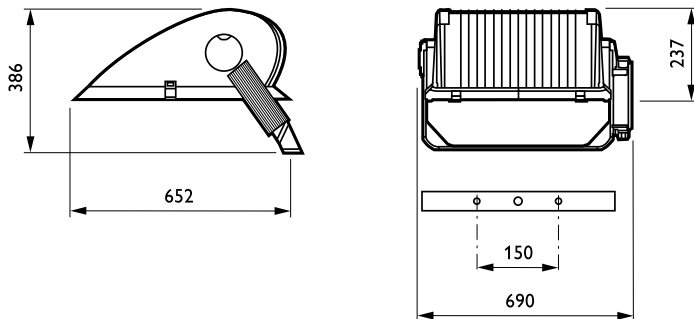
OptiVision MVP507 on valonjaoltaan epäsymmetrinen valonheitin, jossa yhdistyvät kompakti koko sekä erittäin hyvä tehokkuus. Saatavissa eri käyttökohteisiin sopivia versioita kapealla, keskileveällä tai leveällä valonjaolla varustettuna. Häiriövalo, häikäisy ja ylöspäin karkaava valo on rajattu tehokkaasti. OptiVision MVP507 - valaisimeen voidaan asentaa hyvän värintoiston takaava monimetallilamppu tai taloudellinen suurpainenatriumlamppu.

Tuotetiedot

Yleistä tietoa	
Valonlähteiden määrä	1 [1 kpl]
Lamppuperheen koodi	MHN-LA [MASTER MHN-LA]
Lampun teho	2000 W
Valonlähteen väri	842 Neutraali valkoinen
Kombipack	Lamput mukana
Suojausluokka IEC	Suojausluokka I
CE-merkintä	CE-merkintä
ENEC-merkintä	-
Osumankestävyysmerkintä	Pallon iskunkestävyys -merkintä
Mekaaniset lisävarusteet	No [-]
Optic type outdoor	Leveä keila
Product Family Code	MVP507 [OPTIVISION]
Käyttö ja sähkö tiedot	
Lampun syöttöjännite	400 V [400]
Ottojännite	400 V
Sytytin	SI [Sarja]

Mekaaniset tiedot ja runko	
Väri	Alumiini
Hyväksyntä ja käyttökohteet	
IP-luokka	IP65 [Pölytiivis, suojaus vesisuihkulta]
Mek. iskun suojauskoodi	IK08 [5 J ilkeittäsuojaus]
Tuotetiedot	
Koko tuotekoodi	871155915196000
Tilaustuotteen nimi	MVP507 MHN-LA2000W/842 400V WB SI
EAN/UPC - tuote	8711559151960
Tilauuskoodi	15196000
Osoittaja - määrä/pakkaus	1
Osoittaja - pakkauksia ulommassa laatikossa	1
Materiaalinumero (12NC)	910400184612
Nettopaino (kappale)	17,200 kg

Mittapiirros



OptiVision MVP507

