



# OptiVision

## MVP507 MHN-LA2000W/842 400V NB SI

### OPTIVISION - MASTER MHN-LA - 2000 W - Tiefstrahlend

OptiVision ist ein asymmetrischer Scheinwerfer zur Direktbeleuchtung, der eine kompakte Bauweise mit extrem hoher Effizienz verbindet. Er ist mit schmalen, mittlerem und breitem Strahlungswinkel erhältlich und kann daher flexibel eingesetzt werden. Streulicht und Blendung werden auf ein Minimum reduziert. OptiVision kann mit Metallhalogendampflampen für eine gute Farbwiedergabe oder mit Natriumhochdrucklampen für einen sparsamen Betrieb kombiniert werden. Herausragende Streulichtkontrolle und Begrenzung von Blendeffekten wird durch asymmetrische Optik gewährleistet, die eine maximale Intensität bei 60° und eine präzise Leuchtwinkelbegrenzung bei 80° erreichen. Die MHN-LA/FC-Lampen garantieren eine freundliche, natürliche Farbwiedergabe sowie eine angenehme Atmosphäre.

### Produkt Daten

Allgemeine Eigenschaften	
Anzahl Lichtquellen	1 [ 1 Lampe]
Lampenfamiliencode	MHN-LA [ MASTER MHN-LA]
Lampenleistung	2000 W
Farbe der Lichtquelle	842 Neutralweiß
Kombipack	K
IEC-Schutzart	Schutzklasse I
CE-Zeichen	ja
ENEC-Zeichen	Nein
Schlagfestigkeit gegen Bälle	Ballwurfsicherheits-Zeichen
Mechanisches Zubehör	nein [ -]
Optic type outdoor	Tiefstrahlend
Product Family Code	MVP507 [ OPTIVISION]

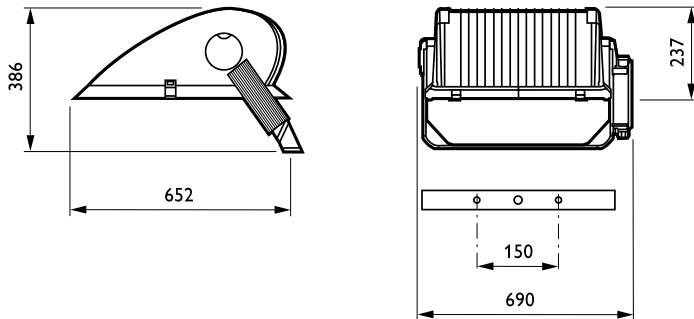
Elektrische Kenndaten	
Lampenversorgungsspannung	400 V [ 400]
Eingangsspannung	400 V
Zündgerät	SI [ serielles Zündgerät]
Mechanische Kenndaten	
Farbe	Aluminium
Zulassungen und Anwendungseigenschaften	
Schutzart (IP)	IP65 [ Schutz gegen Eindringen von Staub, strahlwassergeschützt]
Schlagfestigkeit (IK)	IK08 [ 5 J vandal-geprüft]

## Produktdaten

Gesamt-Produktcode	871155915198400
Bestell-Produktname	MVP507 MHN-LA2000W/842 400V NB SI
EAN/UPC - Produkt	8711559151984
Bestellcode	15198400
Anzahl pro Verpackung	1

Anzahl pro Umverpackung	1
Material-Nr. (12NC)	910400184812
Nettogewicht (Einzelteil)	17,200 kg

## Abmessungsskizzen



OptiVision MVP507

