



Lineco TMS022

GMS022 1/2 18 R

Reflektor

Lineco TMS022 är en funktionell och ekonomisk armatur för takmontage. Armaturen finns i utförande för 1 eller 2 TL-D lysrör. Du kan välja mellan två olika typer av optik, med symmetrisk eller asymmetrisk ljusfördelning. Installationen, som kan göras med en hand utan verktyg, går snabbt att utföra. Det flyttbara kontaktblocket ger en flexibel anslutning (med kabelingången centralt eller i gavlarna). Det finns ett brett sortiment av tillbehör som 'snäpps på'.

Produktdata

Allmän information	
Antal ljuskällor	1/2 [1 or 2 st]
Lampeffekt	18 W
Reflektorer	R [Reflektor]
Product Family Code	GMS022 [GMS022]

Mekanik och armaturhus

Mått (höjd x bredd x djup)	NaN x NaN x NaN mm (NaN x NaN x NaN in)
----------------------------	---

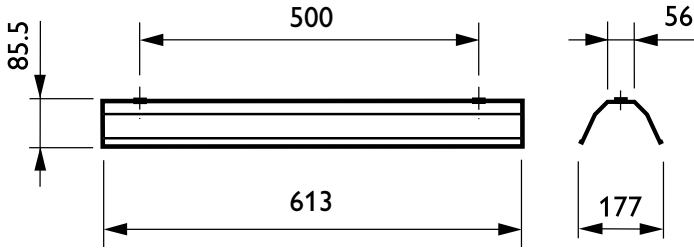
Produktdata

Fullständig produktkod	871155920795799
------------------------	-----------------

Beställningsproduktnamn	GMS022 1/2 18 R
EAN/UPC – Produkt	8711559207957
Beställningsnummer	20795799
Räknare – Antal per förpackning	1
Räknare - antal förpackningar per kartong	5
Materialnummer (12NC)	910400620418
Nettovikt (stycke)	0,640 kg

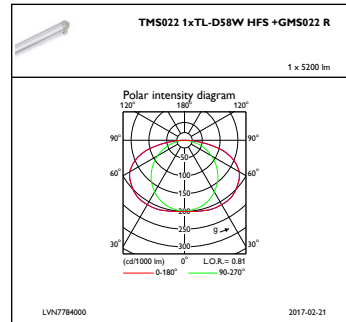
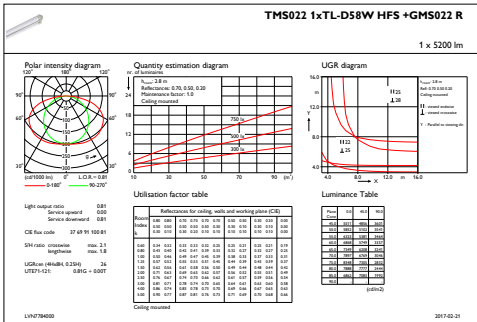
Lineco TMS022

Måttskiss



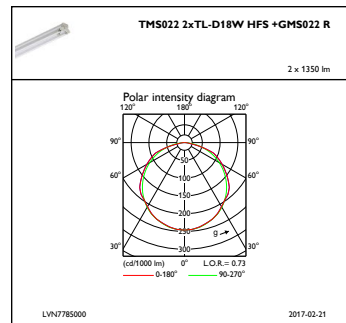
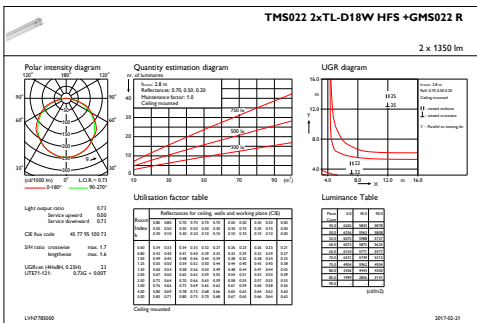
GMS022/028

Fotometriska data



IFGU1_TMS0221xTL-D58WHFS+GMS022R

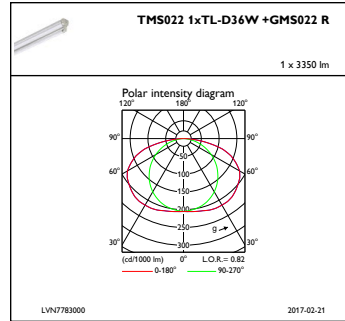
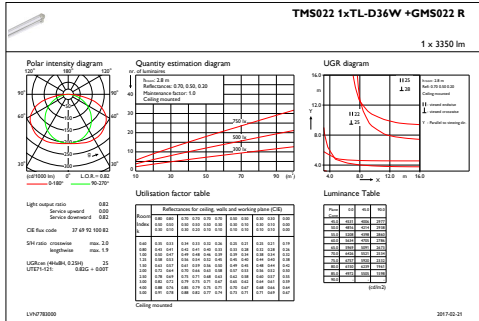
IFPC1_TMS0221xTL-D58WHFS+GMS022R



IFGU1_TMS0222xTL-D18WHFS+GMS022R

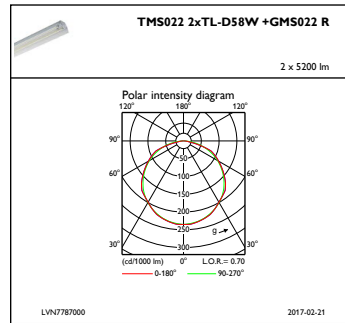
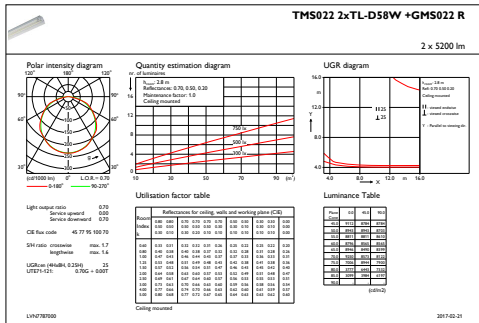
IFPC1_TMS0222xTL-D18WHFS+GMS022R

Fotometriska data



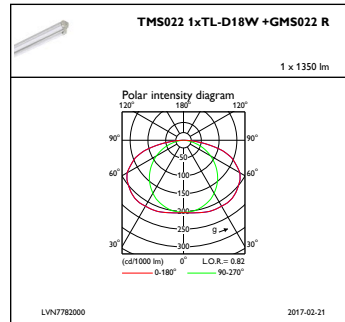
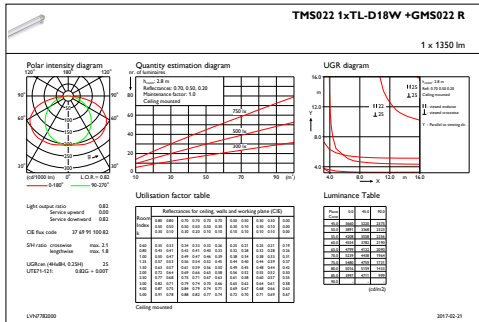
IFGU1_TMS0221xTL-D36W+GMS022R

IFPC1_TMS0221xTL-D36W+GMS022R



IFGU1_TMS0222xTL-D58W+GMS022R

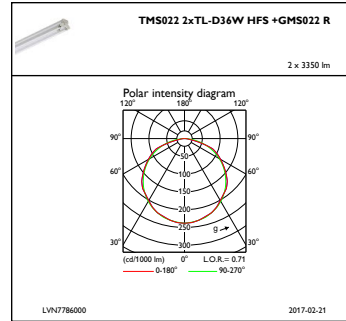
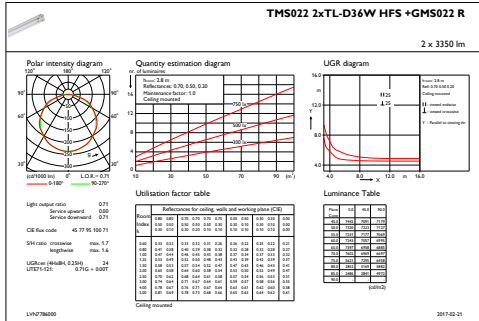
IFPC1_TMS0222xTL-D58W+GMS022R



IFGU1_TMS0221xTL-D18W+GMS022R

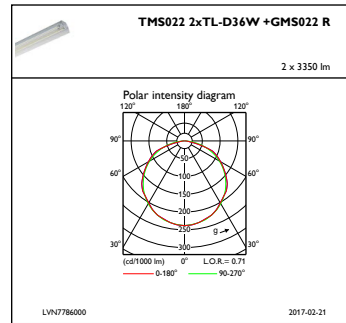
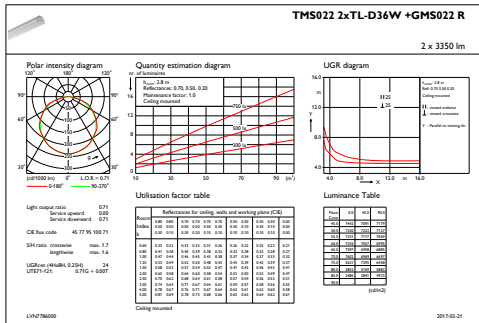
IFPC1_TMS0221xTL-D18W+GMS022R

Fotometriska data



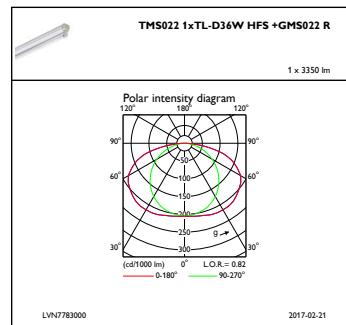
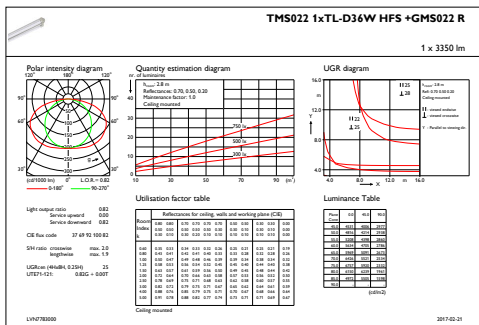
IFGU1_TMS0222xTL-D36WHFS+GMS022R

IFPC1_TMS0222xTL-D36WHFS+GMS022R



IFGU1_TMS0222xTL-D36W+GMS022R

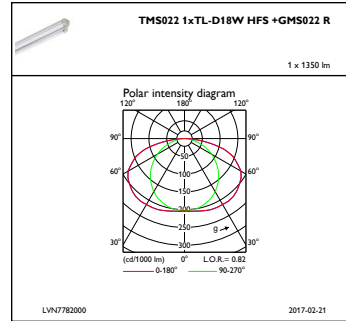
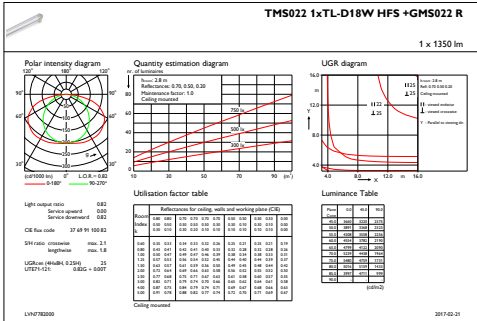
IFPC1_TMS0222xTL-D36W+GMS022R



IFGU1_TMS0221xTL-D36WHFS+GMS022R

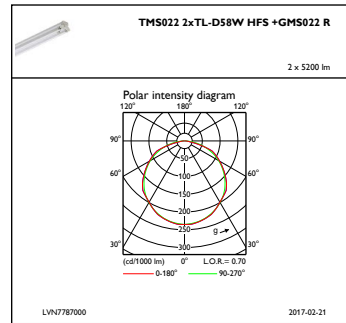
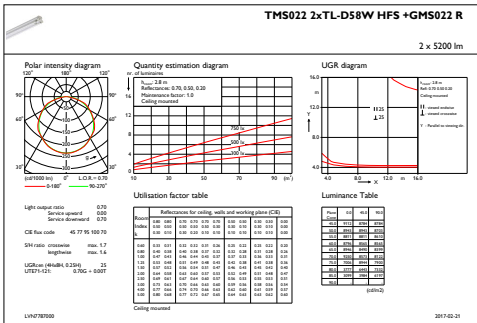
IFPC1_TMS0221xTL-D36WHFS+GMS022R

Fotometriska data



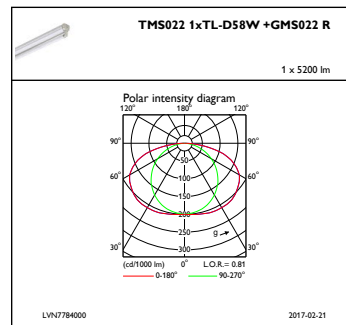
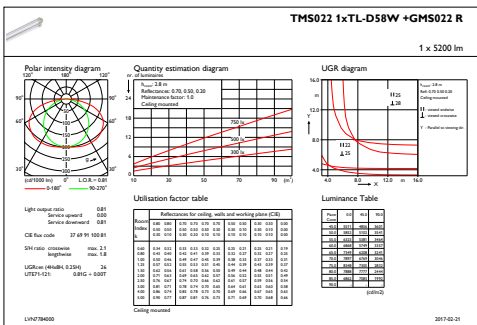
IFGU1_TMS0221xTL-D18WHFS+GMS022R

IFPC1_TMS0221xTL-D18WHFS+GMS022R



IFGU1_TMS0222xTL-D58WHFS+GMS022R

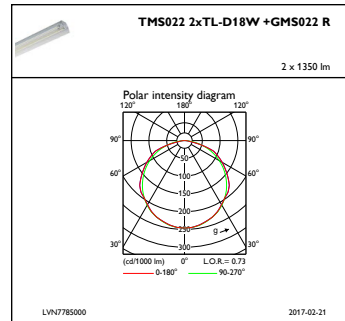
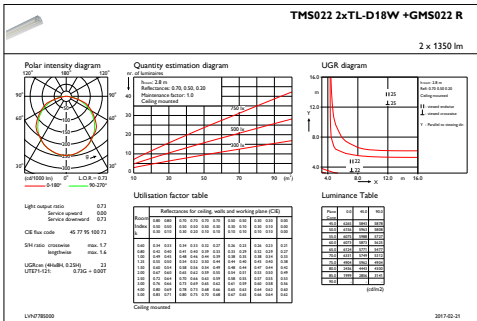
IFPC1_TMS0222xTL-D58WHFS+GMS022R



IFGU1_TMS0221xTL-D58W+GMS022R

IFPC1_TMS0221xTL-D58W+GMS022R

Fotometriska data



IFGU1_TMS022xTL-D18W+GMS022R

IFPC1_TMS022xTL-D18W+GMS022R

