



Lineco

GMS022 1/2 58 R

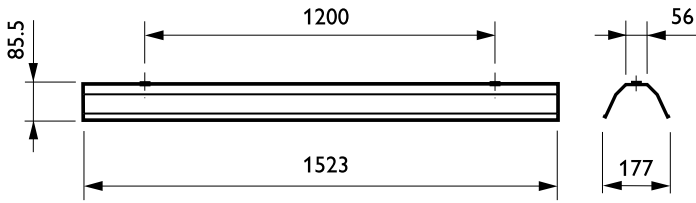
Reflektor

Philips Lineco TMS022 ist eine funktionale und wirtschaftliche Lichtleiste für 1 oder 2 TL-D Leuchtstofflampen. Sie lässt sich sehr schnell und werkzeuglos mit einem Handgriff installieren. Der verschiebbare Anschlussblock erlaubt eine flexible Verkabelung (Kabeleingang in der Mitte oder an Stirnkappen). Die freistrahrende Lichtleiste Lineco kann optional auch mit einem weißen Stahlblechreflektoren ausgestattet werden.

Produkt Daten

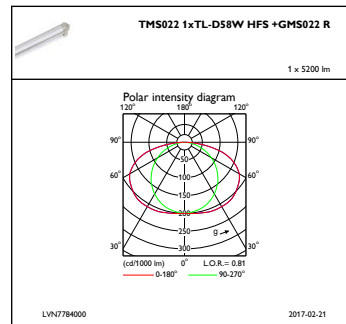
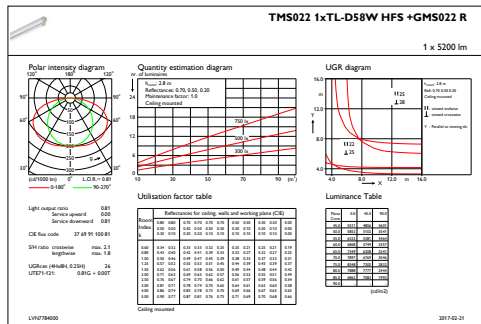
Allgemeine Eigenschaften		Bestell-Produktname	
Anzahl Lichtquellen	1/2 [1 oder 2 Lampen]	Bestell-Produktname	GMS022 1/2 58 R
Lampenleistung	58 W	EAN/UPC - Produkt	8711559207360
Reflektoren	R [Reflektor]	Bestellcode	20736099
Product Family Code	GMS022 [GMS022]	Anzahl pro Verpackung	1
Mechanische Kenndaten		Anzahl pro Umverpackung	5
Abmessungen (Höhe x Breite x Tiefe)	NaN x NaN x NaN mm (NaN x NaN x NaN in)	Material-Nr. (12NC)	910400620618
Produktinformationen		Nettogewicht (Einzelteil)	1,540 kg
Gesamt-Produktcode	871155920736099		

Abmessungsskizzen



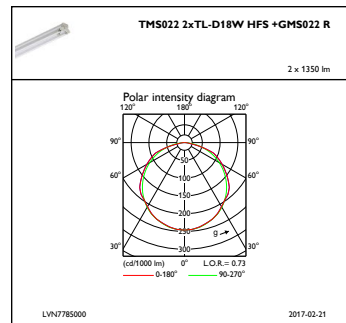
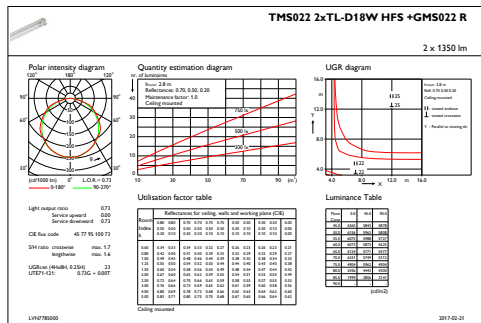
GMS022/028

Photometrische Daten



IFGU1_TMS0221xTL-D58WHFS+GMS022R

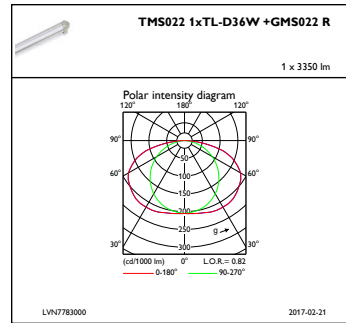
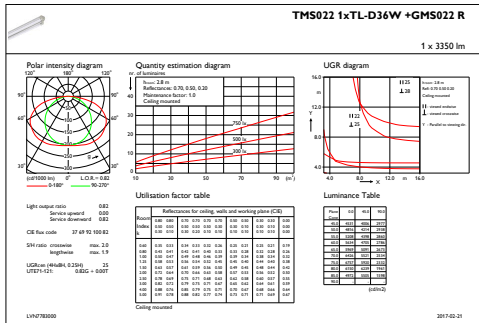
IFPC1_TMS0221xTL-D58WHFS+GMS022R



IFGU1_TMS0222xTL-D18WHFS+GMS022R

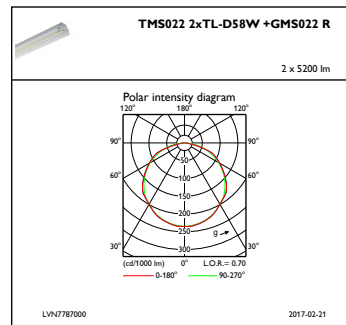
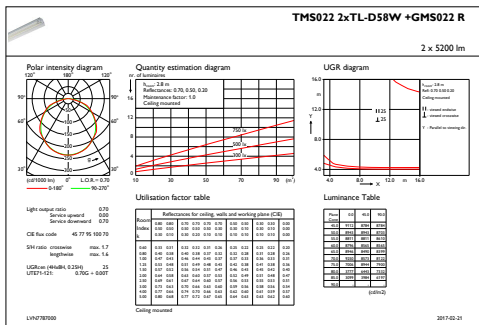
IFPC1_TMS0222xTL-D18WHFS+GMS022R

Photometrische Daten



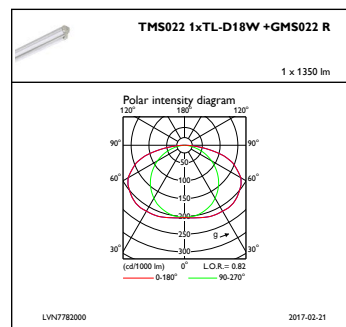
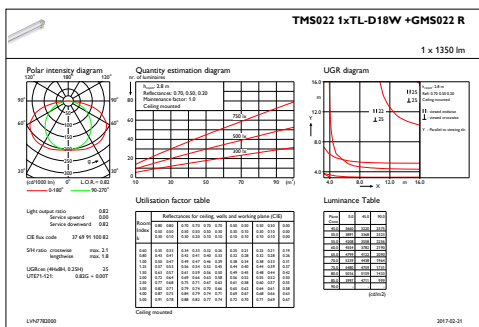
IFGU1_TMS0221xTL-D36W+GMS022R

IFPC1_TMS0221xTL-D36W+GMS022R



IFGU1_TMS0222xTL-D58W+GMS022R

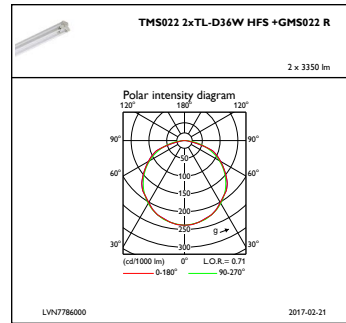
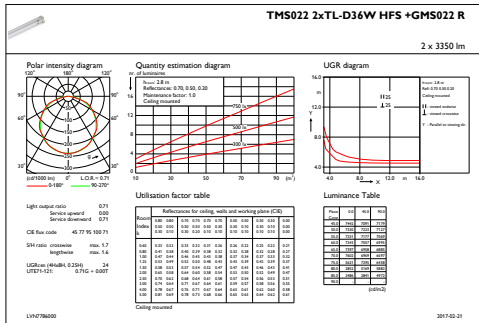
IFPC1_TMS0222xTL-D58W+GMS022R



IFGU1_TMS0221xTL-D18W+GMS022R

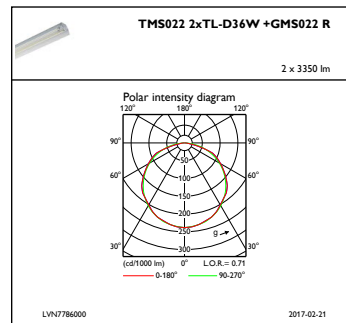
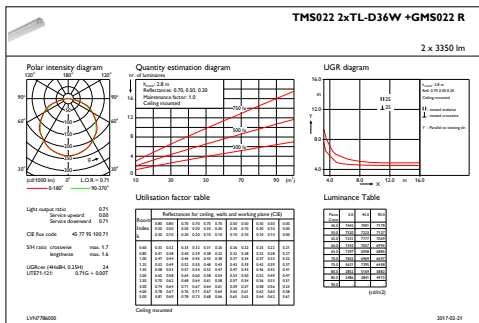
IFPC1_TMS0221xTL-D18W+GMS022R

Photometrische Daten



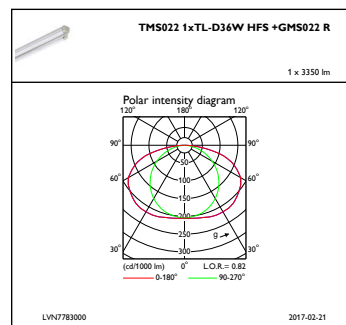
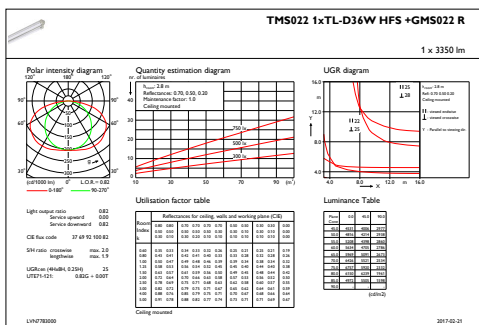
IFGU1_TMS022xTL-D36WHFS+GMS022R

IFPC1_TMS022xTL-D36WHFS+GMS022R



IFGU1_TMS022xTL-D36W+GMS022R

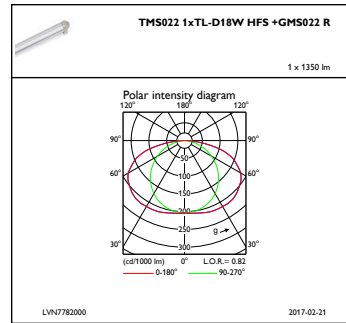
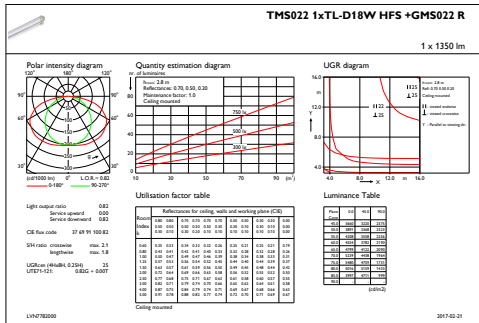
IFPC1_TMS022xTL-D36W+GMS022R



IFGU1_TMS0221xTL-D36WHFS+GMS022R

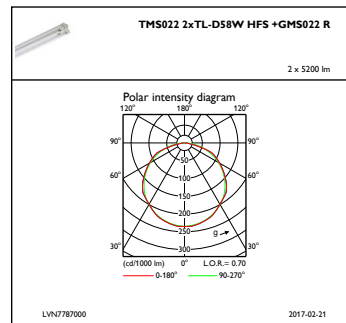
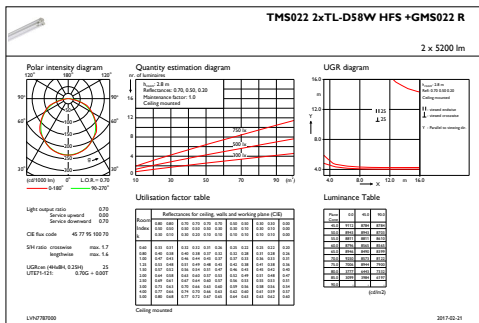
IFPC1_TMS0221xTL-D36WHFS+GMS022R

Photometrische Daten



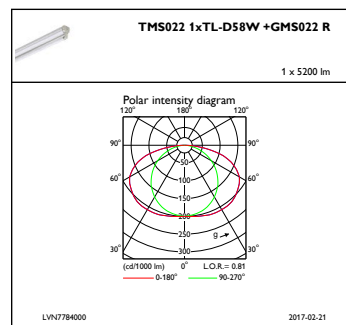
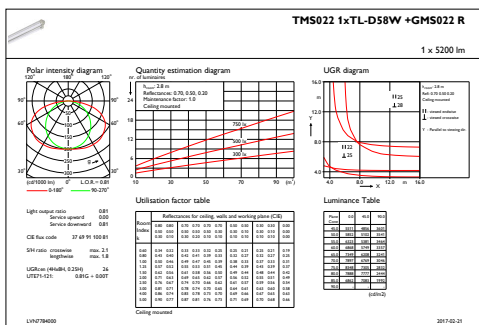
IFGU1_TMS0221xTL-D18WHFS+GMS022R

IFPC1_TMS0221xTL-D18WHFS+GMS022R



IFGU1_TMS0222xTL-D58WHFS+GMS022R

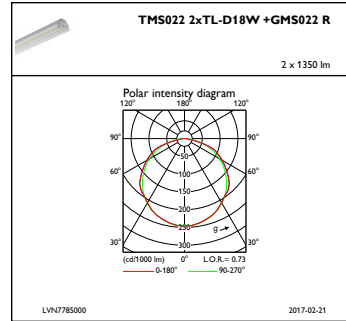
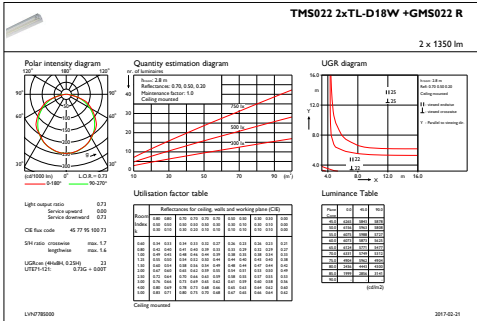
IFPC1_TMS0222xTL-D58WHFS+GMS022R



IFGU1_TMS0221xTL-D58W+GMS022R

IFPC1_TMS0221xTL-D58W+GMS022R

Photometrische Daten



IFGU1_TMS022xTL-D18W+GMS022R

IFPC1_TMS022xTL-D18W+GMS022R

