



# Lineco TMS022

## GMS022 1/2 58 R

### Reflektor

Lineco TMS022 är en funktionell och ekonomisk armatur för takmontage. Armaturen finns i utförande för 1 eller 2 TL-D lysrör. Du kan välja mellan två olika typer av optik, med symmetrisk eller asymmetrisk ljusfördelning. Installationen, som kan göras med en hand utan verktyg, går snabbt att utföra. Det flyttbara kontaktblocket ger en flexibel anslutning (med kabelingången centralt eller i gavlarna). Det finns ett brett sortiment av tillbehör som 'snäpps på'.

### Produktdata

Allmän information	
Antal ljuskällor	1/2 [ 1 or 2 st]
Lampeffekt	58 W
Reflektorer	R [ Reflektor]
Product Family Code	GMS022 [ GMS022]

### Mekanik och armaturhus

Mått (höjd x bredd x djup)	NaN x NaN x NaN mm (NaN x NaN x NaN in)
----------------------------	---

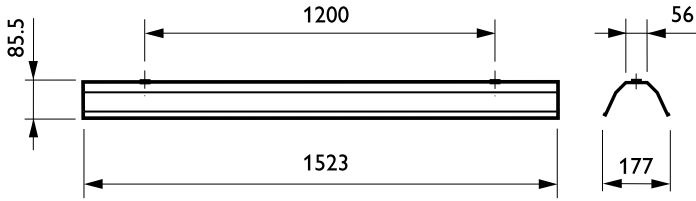
### Produktdata

Fullständig produktkod	871155920736099
------------------------	-----------------

Beställningsproduktnamn	GMS022 1/2 58 R
EAN/UPC – Produkt	8711559207360
Beställningsnummer	20736099
Räknare – Antal per förpackning	1
Räknare - antal förpackningar per kartong	5
Materialnummer (12NC)	910400620618
Nettovikt (stycke)	1,540 kg

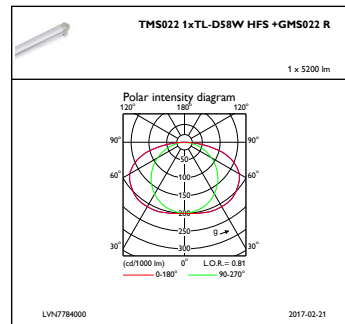
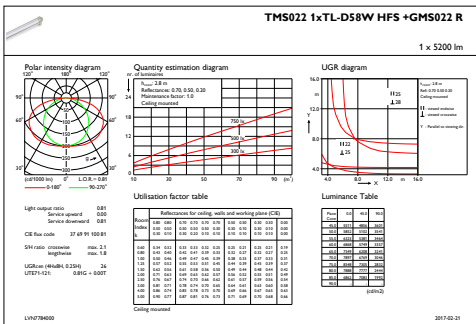
# Lineco TMS022

## Måttskiss



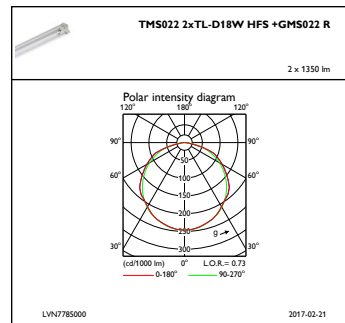
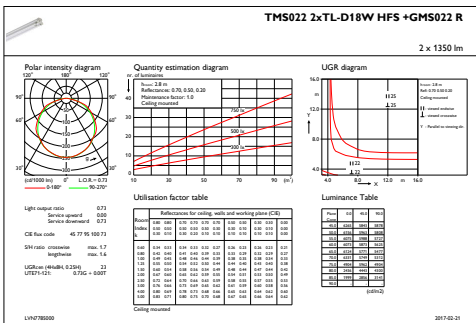
GMS022/028

## Fotometriska data



IFGU1\_TMS0221xTL-D58WHFS+GMS022R

IFPC1\_TMS0221xTL-D58WHFS+GMS022R

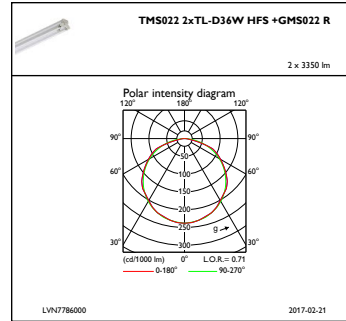
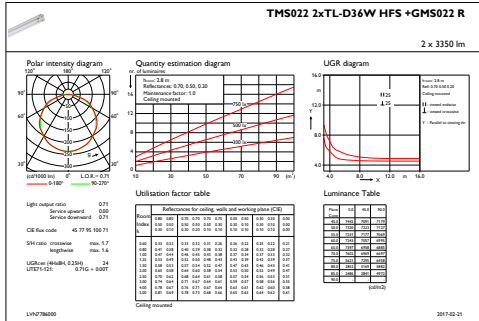


IFGU1\_TMS0222xTL-D18WHFS+GMS022R

IFPC1\_TMS0222xTL-D18WHFS+GMS022R

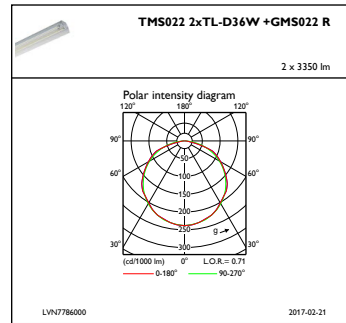
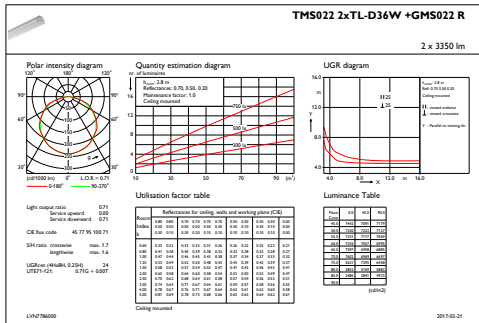


Fotometriska data



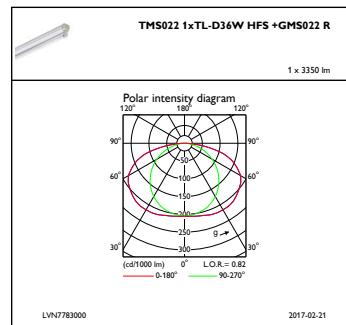
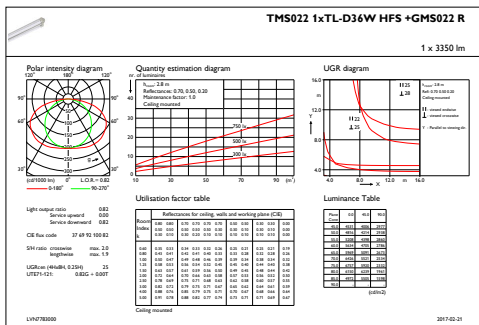
IFGU1\_TMS0222xTL-D36WHFS+GMS022R

IFPC1\_TMS0222xTL-D36WHFS+GMS022R



IFGU1\_TMS0222xTL-D36W+GMS022R

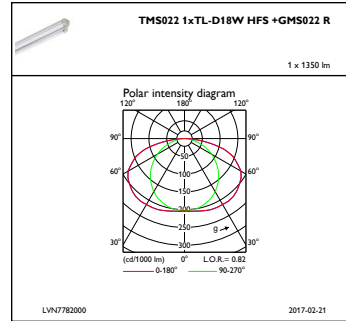
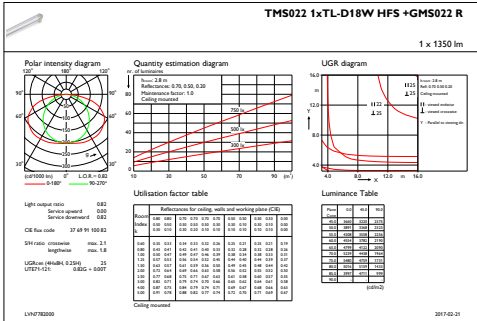
IFPC1\_TMS0222xTL-D36W+GMS022R



IFGU1\_TMS0221xTL-D36WHFS+GMS022R

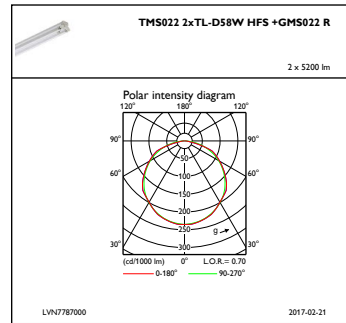
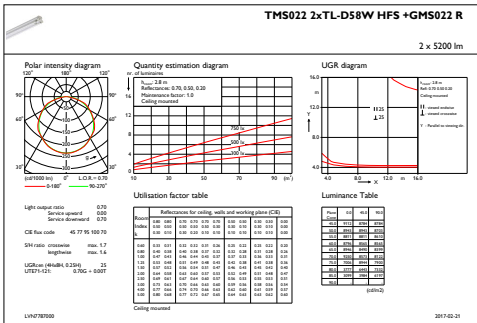
IFPC1\_TMS0221xTL-D36WHFS+GMS022R

Fotometriska data



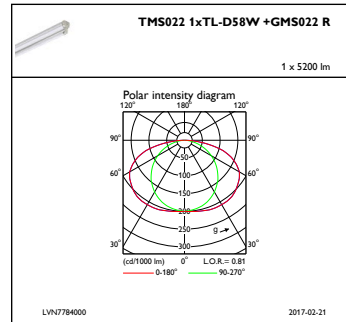
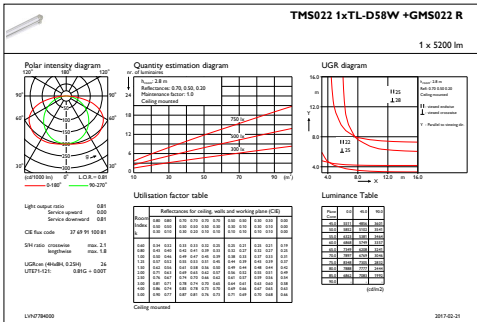
IFGU1\_TMS0221xTL-D18WHFS+GMS022R

IFPC1\_TMS0221xTL-D18WHFS+GMS022R



IFGU1\_TMS0222xTL-D58WHFS+GMS022R

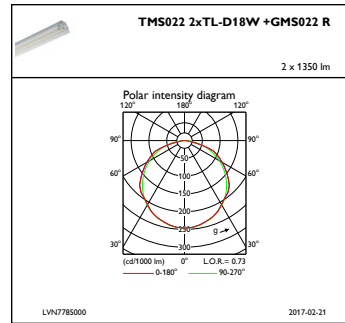
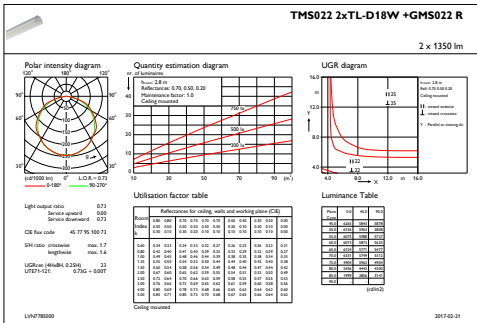
IFPC1\_TMS0222xTL-D58WHFS+GMS022R



IFGU1\_TMS0221xTL-D58W+GMS022R

IFPC1\_TMS0221xTL-D58W+GMS022R

Fotometriska data



IFGU1\_TMS022xTL-D18W+GMS022R

IFPC1\_TMS022xTL-D18W+GMS022R

