



Lineco TMS022

GMS022 1 18 R-A

Asymetriskreflektor

Lineco TMS022 är en funktionell och ekonomisk armatur för takmontage. Armaturen finns i utförande för 1 eller 2 TL-D lysrör. Du kan välja mellan två olika typer av optik, med symmetrisk eller asymmetrisk ljusfördelning. Installationen, som kan göras med en hand utan verktyg, går snabbt att utföra. Det flyttbara kontaktblocket ger en flexibel anslutning (med kabelingången centralt eller i gavlarna). Det finns ett brett sortiment av tillbehör som 'snäpps på'.

Produktdata

Allmän information	
Antal ljuskällor	1 [1 st]
Lampeffekt	18 W
Reflektorer	R-A [Asymetriskreflektor]
Product Family Code	GMS022 [GMS022]

Mekanik och armaturhus

Mått (höjd x bredd x djup)	NaN x NaN x NaN mm (NaN x NaN x NaN in)
----------------------------	---

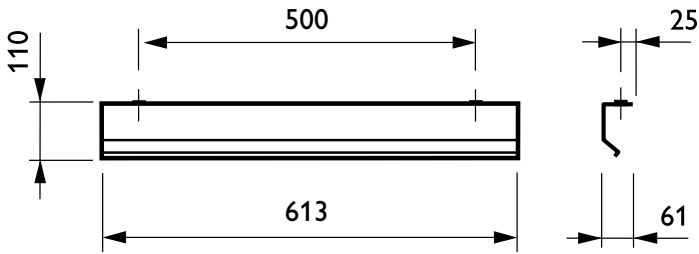
Produktdata

Fullständig produktkod	871155920797199
------------------------	-----------------

Beställningsproduktnamn	GMS022 118 R-A
EAN/UPC – Produkt	8711559207971
Beställningsnummer	20797199
Räknare – Antal per förpackning	1
Räknare – antal förpackningar per kartong	5
Materialnummer (12NC)	910400620918
Nettovikt (stycke)	0,460 kg

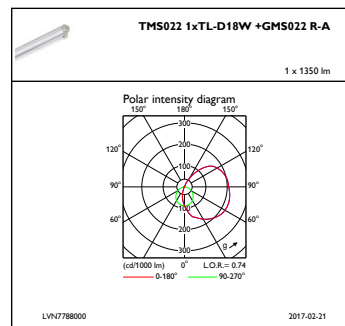
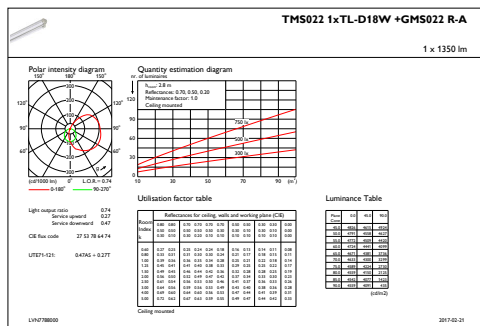
Lineco TMS022

Måttskiss



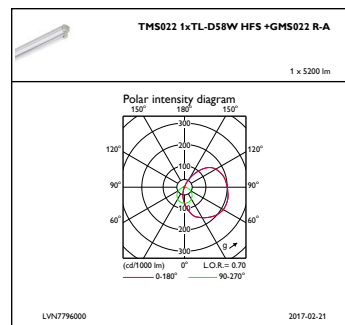
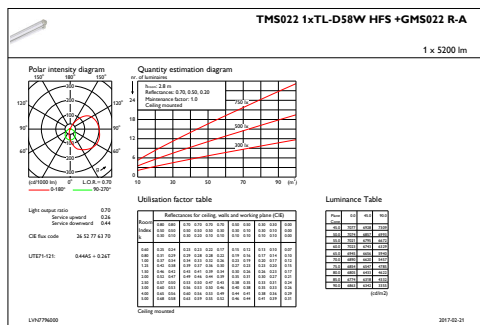
GMS022/028

Fotometriska data



IFGU1_TMS0221xTL-D18W+GMS022R-A

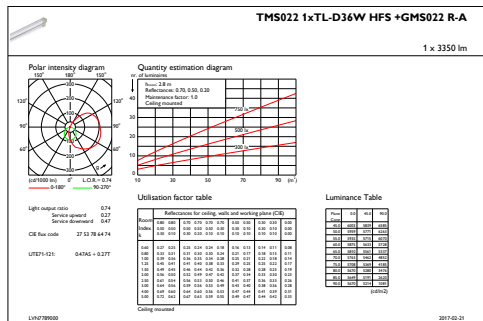
IFPC1_TMS0221xTL-D18W+GMS022R-A



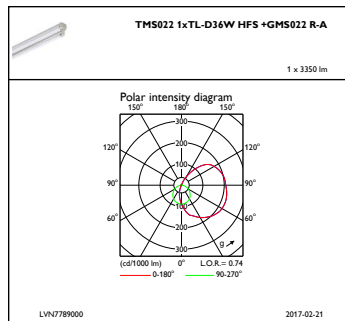
IFGU1_TMS0221xTL-D58WHFS+GMS022R-A

IFPC1_TMS0221xTL-D58WHFS+GMS022R-A

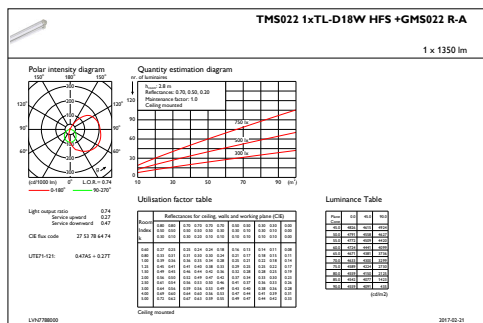
Fotometriska data



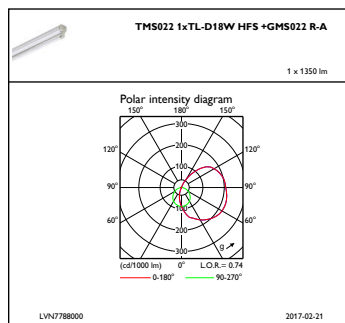
IFGU1_TMS0221xTL-D36WHFS+GMS022R-A



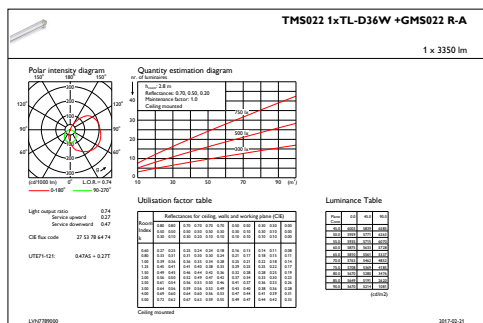
IFPC1_TMS0221xTL-D36WHFS+GMS022R-A



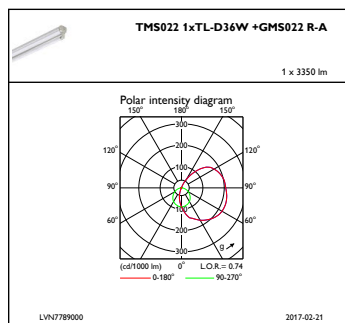
IFGU1_TMS0221xTL-D18WHFS+GMS022R-A



IFPC1_TMS0221xTL-D18WHFS+GMS022R-A

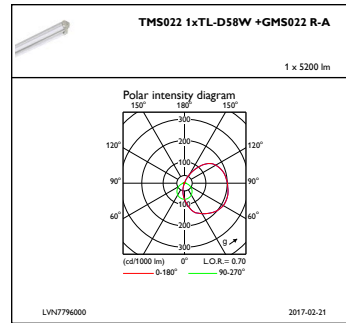
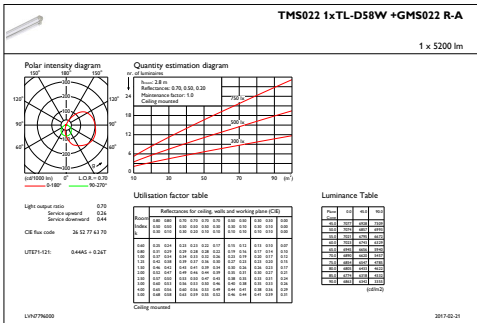


IFGU1_TMS0221xTL-D36W+GMS022R-A



IFPC1_TMS0221xTL-D36W+GMS022R-A

Fotometriska data



IFGU1_TMS0221xTL-D58W+GMS022R-A

IFPC1_TMS0221xTL-D58W+GMS022R-A

