



## EFix

### TCS260 1x35W/830 HFS D6 SI

EFix surface mounted, 1, 35 W, 830 Warmweiß, HF Standard, Hochglanz-Optik, Doppel-Parabollamellen, Silber

Die innovative TL5 Leuchte EFix ist eine kombinierte Anbau- und Pendelleuchte. Diese Leuchte lässt sich durch ein optionales Abhängeset in eine direkt strahlende oder direkt-indirekt strahlende Pendelleuchte verwandeln. Durch den Einsatz von speziellen, rundumentblendeten Mini-Optiken kann mit nur einer Leuchtenbreite eine ein- und zweilampige kompakte Leuchte realisiert werden. Das Gehäuse ist sowohl in Weiß als auch in Silbergrau erhältlich. Darüber hinaus gibt es bei dieser Leuchtenfamilie auch die Möglichkeit ein Multi-Watt-EVG einzusetzen, wodurch unterschiedliche MASTER TL5 Leuchtstofflampen in einer Leuchte eingebaut werden können. Damit ist EFix für die effiziente und flexible Beleuchtung von Büroräumen, Unterrichtsräumen und Verkaufsumgebungen bestens geeignet. Bildschirmtaugliche Optiken (D6 und C6) ermöglichen den Einsatz in Büroumgebungen. Durch die Verwendung von elektronischen Vorschaltgeräten in Verbindung mit MASTER TL5 Leuchtstofflampen lassen sich erhebliche Energieeinsparungen erzielen. Durch integrierte Lichtregelungen wie Luxsense und ActiLume können noch weitere Energieeinsparungen realisiert werden.

#### Produkt Daten

Allgemeine Informationen		Entflammbarkeitszeichen	
Lampenfamiliencode	TL5 [TL5]	Zur Montage auf normal entflammaren Oberflächen	
Betriebsgerät	HFS [HF Standard]		
Produktfamiliencode	TCS260 [EFix surface mounted]	Lichttechnische Daten	
Value Ladder	Better	Anzahl Lichtquellen	1
Lichtregelung	-	Farbe der Lichtquelle	830 Warmweiß
CE-Zeichen	Ja	Optik	Hochglanz-Optik, Doppel-Parabollamellen

Typ optische Abdeckung	-
<b>Betrieb und Elektrik</b>	
Eingangsspannung	220 bis 240 V
Energieverbrauch	35 W
<b>Mechanik und Gehäuse</b>	
Abstand Befestigungspunkte (Nom)	1.300 mm
Gehäusefarbe	Silber
Gesamte Länge	1.541 mm
<b>Genehmigung und Anwendung</b>	
Schutzart (IP)	IP20 [Fernhalten von Fingern]
IEC-Schutzklasse	Schutzklasse I

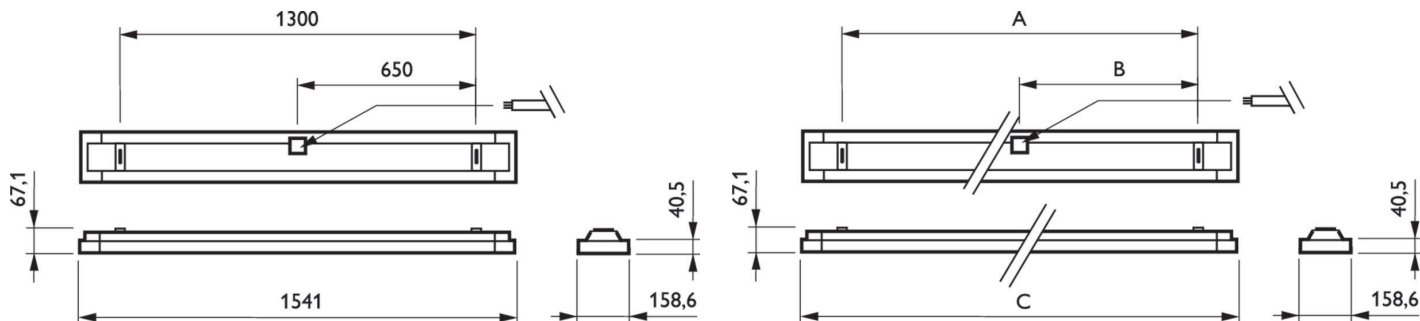
**Anwendungsbedingungen**

Geeignet zum häufigen An- und Ausschalten Nicht anwendbar

**Produktdaten**

Bestell-Produktname	TCS260 1x35W/830 HFS D6 SI
Gesamtbezeichnung des Produkts	TCS260 1x35W/830 HFS D6 SI
Gesamt-Produktcode	872790061159500
Bestellcode	61159500
Material-Nr. (12NC)	910402378712
Anzahl pro Verpackung	1
EAN/UPC – Produkt/Kiste	8727900611595
Zähler – Pakete pro Außenkarton	1
EAN Umverpackung	8727900611595

**Abmessungsskizzen**



Product	A	B	C
TCS260 1x35W/830 HFS D6 SI	1.300 mm	650 mm	1.541 mm

