



EFix a plafone TCS260

TCS260 1x28W/840 HFS D6 WH

EFix surface mounted, 1, 28 W, 840 bianco neutro, HF Standard, Ottica semi-lucida doppia parabolica, Bianco

EFix TL5 è un'innovativa gamma di apparecchi di illuminazione dedicata e dai costi accessibili che consente notevoli risparmi energetici quando si sostituiscono vecchi impianti elettromagnetici con le tecnologie Philips di ultima generazione. Le prestazioni delle ottiche sono conformi alle recenti norme EN-12464 e garantiscono una maggiore qualità dell'illuminazione in qualsiasi applicazione. Utilizzata congiuntamente a reattori ad alta frequenza, la lampada Philips MASTER TL5 rende possibile una consistente riduzione del consumo energetico, la quale può essere ulteriormente ottimizzata utilizzando il sistema di controllo Luxsense, integrato nell'apparecchio. Il design pratico di EFix si adatta ad apparecchi sia a sospensione sia a plafone. Grazie alla chiusura superiore facilmente removibile, è possibile regolare il fascio per l'illuminazione diretta o indiretta. EFix viene fornito nella versione KIT, pronto per l'installazione, pertanto i tempi di installazione sono ridotti al minimo. EFix a incasso va a completare la gamma Philips di apparecchi per le applicazioni di illuminazione generale in uffici ed esercizi commerciali.

Dati del prodotto

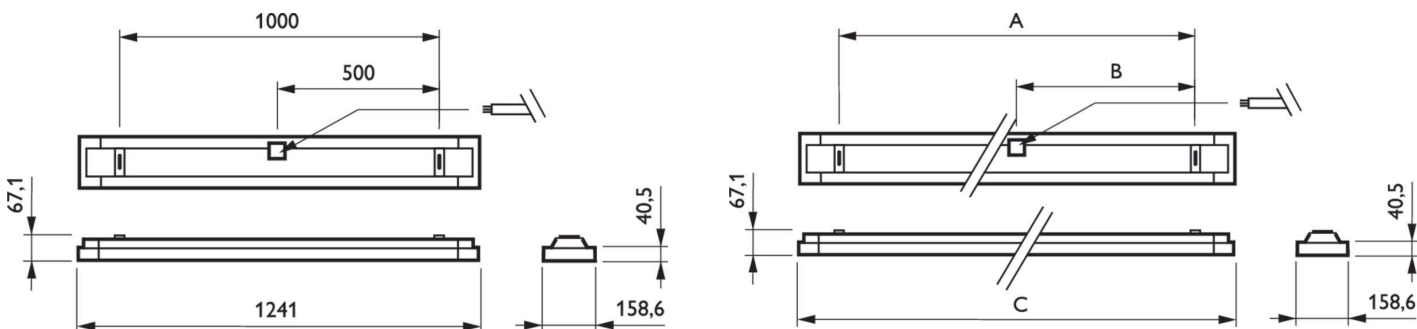
| Informazioni generali | | Marchio di infiammabilità | |
|------------------------------|-------------------------------|---|--------------------------------------|
| Codice famiglia lampada | TL5 [TL5] | Per montaggio su superfici normalmente infiammabili | |
| Unità elettrica/alimentatore | HFS [HF Standard] | Dati tecnici di illuminazione | |
| Codice famiglia prodotto | TCS260 [EFix surface mounted] | Numero di sorgenti luminose | 1 |
| Tier | Performance | Colore sorgente luminosa | 840 bianco neutro |
| Controllo integrato | - | Tipo di ottica | Ottica semi-lucida doppia parabolica |
| Marchio CE | Si | | |

EFix a plafone TCS260

| | |
|---|--|
| Tipo copertura ottica | - |
| Funzionamento e parte elettrica | |
| Tensione in ingresso | Da 220 a 240 V |
| Consumo energetico | 28 W |
| Meccanica e corpo | |
| Distanza lunghezza punto di fissaggio (Nom) | 1.000 mm |
| Colore alloggiamento | Bianco |
| Lunghezza complessiva | 1.241 mm |
| Approvazione e applicazione | |
| e una gestione termica | IP20 [Protetto contro l'accesso con un dito] |
| Classe di protezione IEC: | Classe di isolamento I |
| Condizioni di applicazione | |
| Adatto per la commutazione casuale | Non applicabile |

| | |
|---|----------------------------|
| Dati del prodotto | |
| Nome prodotto ordine | TCS260 1x28W/840 HFS D6 WH |
| Nome completo prodotto | TCS260 1x28W/840 HFS D6 WH |
| Full EOC | 872790061195300 |
| Codice d'ordine | 61195300 |
| Codice materiale (12NC) | 910402382312 |
| Codice locale | 61195300 |
| Numeratore SAP - Quantità per confezione | 1 |
| EAN/UPC - Prodotto/scatola | 8727900611953 |
| Numeratore - Confezioni per scatola esterna | 1 |
| EAN/UPC - Case | 8727900611953 |

Disegno tecnico



| Product | A | B | C |
|----------------------------|----------|--------|----------|
| TCS260 1x28W/840 HFS D6 WH | 1.000 mm | 500 mm | 1.241 mm |

