



EFix TCS260

TCS260 1x54W/840 HFS M6 SI

EFix surface mounted, 1, 54 W, 840 neutraalwit, HF Standaard, Dubbelparabolische louvre met matte optiek, gesloten, Zilver

De EFix TL5-serie bestaat uit fraaie, betaalbare armaturen voor innovatieve verlichting. Daarmee kan veel energie worden bespaard wanneer oude conventionele installaties vervangen worden door nieuwe hoogfrequentie armaturen. De optieken van de EFix-serie voldoen aan de nieuwste EN-12464-normen, zodat de verlichting bij elke toepassing voldoet. In combinatie met HF-voorschakelapparatuur maakt de Philips MASTER TL5 lamp grote energiebesparingen mogelijk. Nog grotere besparingen zijn mogelijk door gebruik te maken van geïntegreerde Luxsense-daglichtregeling. Het fraaie design van de EFix combineert zowel opbouw- (TCS260) als pendelarmaturen (TPS260) in één ontwerp (pendelset los te bestellen). Dankzij de gemakkelijk te verwijderen bovenkap, kan de bundel worden veranderd van directe naar directe/indirecte verlichting of omgekeerd. De EFix armaturen worden kant en klaar, inclusief lampen geleverd waardoor de installatietijd gering is. De EFix TBS260 inbouwarmaturen completeren de Philips armaturenserie voor algemene verlichting van kantoren, winkels en scholen.

Product gegevens

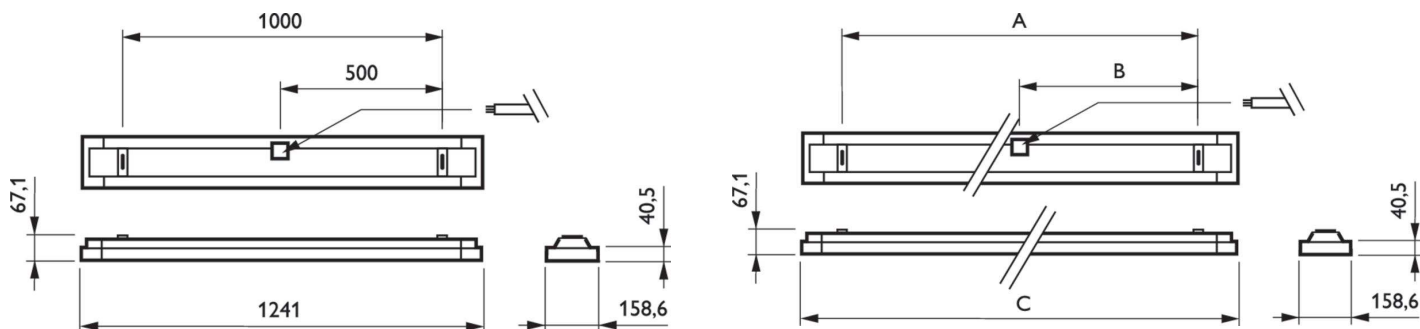
Algemene informatie		Brandbaarheidsmarkering	
Type lichtbron	TL5 [TL5]	Voor montage op normaal brandbare oppervlakken	
VSA	HFS [HF Standaard]		
Code productfamilie	TCS260 [EFix surface mounted]		
Waardeschaal	Beter		
Ingebouwde regeling	-		
CE-markering	Ja		
		Gegevens lichttechniek	
Aantal lichtbronnen	1		
Kleur lichtbron	840 neutraalwit		
Optiektype	Dubbelparabolische louvre met matte optiek, gesloten		

EFix TCS260

Type lichtkap	-
Bedrijfs- en elektrische gegevens	
Ingangsspanning	220 tot 240 V
Energieverbruik	54 W
Eigenschappen behuizing en afmetingen	
Lengteafstand bevestigingspunt (nom.)	1.000 mm
Kleur behuizing	Zilver
Totale lengte	1.241 mm
Keurmerken en classificaties	
Beschermingsklasse	IP 20 [Bescherming tegen vingers]
Beschermingsklasse IEC	Veiligheidsklasse I

Toepassingsomstandigheden	
Geschikt voor willekeurige schakeling	Niet van toepassing
Productgegevens	
Productnaam voor bestelling	TCS260 1x54W/840 HFS M6 SI
Volledige productnaam	TCS260 1x54W/840 HFS M6 SI
Full EOC	872790061252300
Bestelcode	61252300
Materiaalnr. (12NC)	910402388012
Numerator - Aantal per pak	1
EAN/UPC - product/behuizing	8727900612523
Numerator - Dozen per buitendoos	1
EAN/UPC - Case	8727900612523

Maatschets



Product	A	B	C
TCS260 1x54W/840 HFS M6 SI	1.000 mm	500 mm	1.241 mm

