



# EFix a plafone TCS260

## TCS260 1x54W/840 HFS A SI

EFix surface mounted, 1, 54 W, 840 bianco neutro, HF Standard, Specchio asimmetrico, Argento

EFix TL5 è un'innovativa gamma di apparecchi di illuminazione dedicata e dai costi accessibili che consente notevoli risparmi energetici quando si sostituiscono vecchi impianti elettromagnetici con le tecnologie Philips di ultima generazione. Le prestazioni delle ottiche sono conformi alle recenti norme EN-12464 e garantiscono una maggiore qualità dell'illuminazione in qualsiasi applicazione. Utilizzata congiuntamente a reattori ad alta frequenza, la lampada Philips MASTER TL5 rende possibile una consistente riduzione del consumo energetico, la quale può essere ulteriormente ottimizzata utilizzando il sistema di controllo Luxsense, integrato nell'apparecchio. Il design pratico di EFix si adatta ad apparecchi sia a sospensione sia a plafone. Grazie alla chiusura superiore facilmente removibile, è possibile regolare il fascio per l'illuminazione diretta o indiretta. EFix viene fornito nella versione KIT, pronto per l'installazione, pertanto i tempi di installazione sono ridotti al minimo. EFix a incasso va a completare la gamma Philips di apparecchi per le applicazioni di illuminazione generale in uffici ed esercizi commerciali.

### Dati del prodotto

Informazioni generali		Marchio di infiammabilità	
Codice famiglia lampada	TL5 [TL5]	Per montaggio su superfici normalmente infiammabili	
Unità elettrica/alimentatore	HFS [HF Standard]	Dati tecnici di illuminazione	
Codice famiglia prodotto	TCS260 [EFix surface mounted]	Numero di sorgenti luminose	1
Tier	Performance	Colore sorgente luminosa	840 bianco neutro
Controllo integrato	-	Tipo di ottica	Specchio asimmetrico
Marchio CE	Si		

## EFix a plafone TCS260

Tipo copertura ottica	-
<b>Funzionamento e parte elettrica</b>	
Tensione in ingresso	Da 220 a 240 V
Consumo energetico	54 W
<b>Meccanica e corpo</b>	
Distanza lunghezza punto di fissaggio (Nom)	1.000 mm
Colore alloggiamento	Argento
Lunghezza complessiva	1.241 mm
<b>Approvazione e applicazione</b>	
e una gestione termica	IP20 [Protetto contro l'accesso con un dito]
Classe di protezione IEC:	Classe di isolamento I

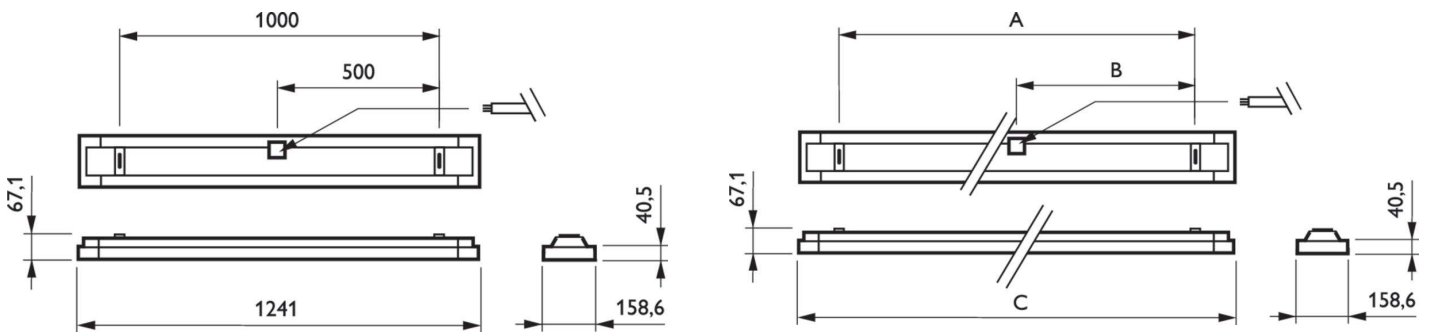
### Condizioni di applicazione

Adatto per la commutazione casuale Non applicabile

### Dati del prodotto

Nome prodotto ordine	TCS260 1x54W/840 HFS A SI
Nome completo prodotto	TCS260 1x54W/840 HFS A SI
Full EOC	872790061254700
Codice d'ordine	61254700
Codice materiale (12NC)	910402388212
Codice locale	61254700
Numeratore SAP - Quantità per confezione	1
EAN/UPC - Prodotto/scatola	8727900612547
Numeratore - Confezioni per scatola esterna	1
EAN/UPC - Case	8727900612547

### Disegno tecnico



Product	A	B	C
TCS260 1x54W/840 HFS A SI	1.000 mm	500 mm	1.241 mm

