



EFix TCS260

TCS260 1x80W/840 HFS C6 SI

EFix surface mounted, 1, 80 W, 840 neutralna biel, HF Standard, Wysokopolerowana optyka podwójnie paraboliczna zamknięta, Srebrny

Linia opraw EFix TL5 to wyspecjalizowany, ekonomiczny wybór nowatorskiego oświetlenia, które umożliwia osiągnięcie znacznych oszczędności w zakresie energii w momencie zastąpienia starych instalacji elektromagnetycznych najnowszymi technologiami oferowanymi przez firmę Philips. Parametry optyczne linii, zgodne z najnowszą normą EN-12464, zapewniają ulepszoną jakość oświetlenia we wszystkich aplikacjach. Stosowane w połączeniu z osprzętem o wysokiej częstotliwości świetłówki Philips Master TL5 pozwalają uzyskać znaczne oszczędności energii. Oszczędności te mogą być jeszcze większe dzięki zastosowaniu czujnika światła dziennego Luxsense zintegrowanego w oprawie. Praktyczny projekt opraw EFix łączy zarówno wersje do montażu na powierzchni (TCS260) jak i do zawieszania (TPS262). Dzięki łatwo zdejmowanej osłonie przedniej wiązka może być regulowana dla zapewniania oświetlenia bezpośredniego lub bezpośredniego/pośredniego. Oprawa EFix jest dostarczana z lampami i w wersji gotowej do montażu, co skraca czas instalacji. Przeznaczona do wbudowania oprawa EFix TBS260 uzupełnia linię opraw Philips przeznaczonych do oświetlenie ogólnego w biurach i sklepach.

Dane produktu

Informacje ogólne		Znak CE	
Kod rodziny lamp	TL5 [TL5]		Tak
Osprzęt	HFS [HF Standard]	Oznaczenie palności	Do montażu na powierzchniach o normalnym poziomie palności
Rodzina produktów	TCS260 [EFix surface mounted]		
Tier	Wydajność		
Sterownik wbudowany	-		
		Dane techniczne oświetlenia	
		Liczba źródeł światła	1

EFix TCS260

Barwa źródła światła	840 neutralna biel
Typ optyki	Wysokopolerowana optyka podwójnie paraboliczna zamknięta

Typ klosza	-
------------	---

Eksploatacja i połączenie elektryczne

Napięcie wejściowe	220 do 240 V
Zużycie energii	80 W

Mechanika i korpus

Odległość od punktu zaczepienia (Nom)	1 300 mm
Kolor Korpusu	Srebrny
Całkowita długość	1 541 mm

Certyfikaty i zastosowania

Kod stopnia ochrony	IP20 [Ochrona przed dotknięciem palcem]
Klasa ochrony IEC	Klasa bezpieczeństwa I

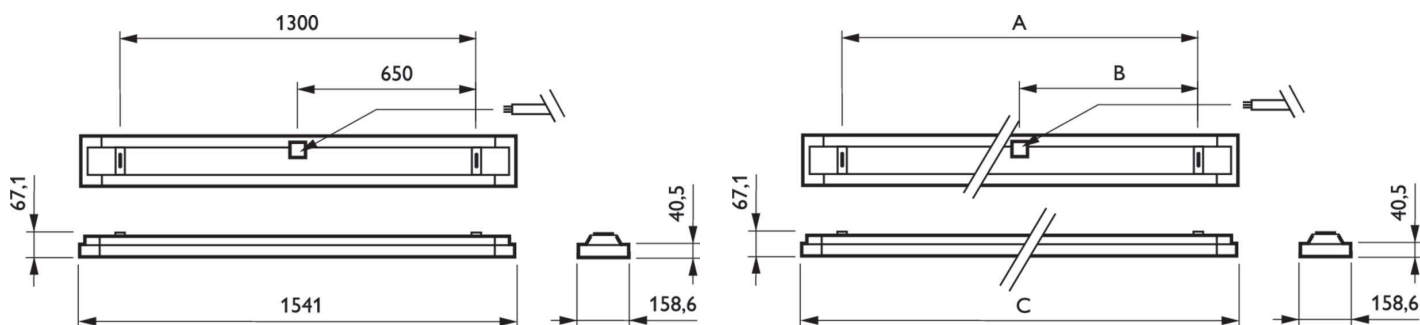
Warunki dotyczące zastosowań

Nadaje się do losowego przełączania	Nie dotyczy
-------------------------------------	-------------

Dane techniczne produktu

Nazwa produktu na zamówieniu	TCS260 1x80W/840 HFS C6 SI
Pełna nazwa produktu	TCS260 1x80W/840 HFS C6 SI
Full EOC	872790061255400
Kod zamówienia	61255400
Materiał Nr (12NC)	910402388312
Numerator - Quantity Per Pack	1
EAN/UPC - Produkt/opakowanie	8727900612554
Numerator - Packs per outer box	1
EAN/UPC - Opakowanie	8727900612554

Rysunki techniczne



Product	A	B	C
TCS260 1x80W/840 HFS C6 SI	1 300 mm	650 mm	1 541 mm

