



EFix a plafone TCS260

TCS260 1x49W/830 HFR D6 SI

EFix surface mounted, 1, 49 W, 830 bianco caldo, Regolatore ad alta frequenza, Ottica semi-lucida doppia parabolica, Argento

EFix TL5 è un'innovativa gamma di apparecchi di illuminazione dedicata e dai costi accessibili che consente notevoli risparmi energetici quando si sostituiscono vecchi impianti elettromagnetici con le tecnologie Philips di ultima generazione. Le prestazioni delle ottiche sono conformi alle recenti norme EN-12464 e garantiscono una maggiore qualità dell'illuminazione in qualsiasi applicazione. Utilizzata congiuntamente a reattori ad alta frequenza, la lampada Philips MASTER TL5 rende possibile una consistente riduzione del consumo energetico, la quale può essere ulteriormente ottimizzata utilizzando il sistema di controllo Luxsense, integrato nell'apparecchio. Il design pratico di EFix si adatta ad apparecchi sia a sospensione sia a plafone. Grazie alla chiusura superiore facilmente removibile, è possibile regolare il fascio per l'illuminazione diretta o indiretta. EFix viene fornito nella versione KIT, pronto per l'installazione, pertanto i tempi di installazione sono ridotti al minimo. EFix a incasso va a completare la gamma Philips di apparecchi per le applicazioni di illuminazione generale in uffici ed esercizi commerciali.

Dati del prodotto

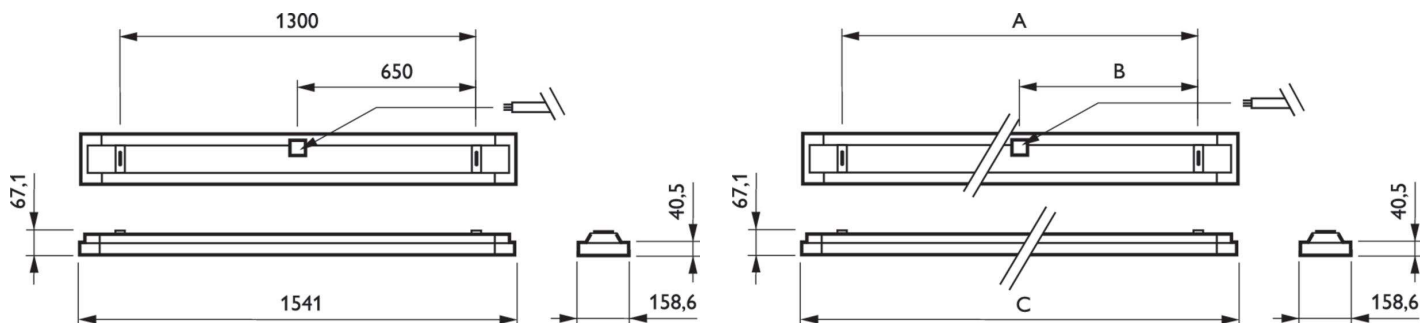
Informazioni generali		Marchio di infiammabilità	
Codice famiglia lampada	TL5 [TL5]	Per montaggio su superfici normalmente infiammabili	
Unità elettrica/alimentatore	HFR [Regolatore ad alta frequenza]	Dati tecnici di illuminazione	
Codice famiglia prodotto	TCS260 [EFix surface mounted]	Numero di sorgenti luminose	1
Tier	Performance	Colore sorgente luminosa	830 bianco caldo
Controllo integrato	-	Tipo di ottica	Ottica semi-lucida doppia parabolica
Marchio CE	SI		

EFix a plafone TCS260

Tipo copertura ottica	-
Funzionamento e parte elettrica	
Tensione in ingresso	Da 220 a 240 V
Consumo energetico	49 W
Meccanica e corpo	
Distanza lunghezza punto di fissaggio (Nom)	1.300 mm
Colore alloggiamento	Argento
Lunghezza complessiva	1.541 mm
Approvazione e applicazione	
e una gestione termica	IP20 [Protetto contro l'accesso con un dito]
Classe di protezione IEC:	Classe di isolamento I
Condizioni di applicazione	
Adatto per la commutazione casuale	Non applicabile

Dati del prodotto	
Nome prodotto ordine	TCS260 1x49W/830 HFR D6 SI
Nome completo prodotto	TCS260 1x49W/830 HFR D6 SI
Full EOC	872790061283700
Codice d'ordine	61283700
Codice materiale (12NC)	910402394412
Codice locale	61283700
Numeratore SAP - Quantità per confezione	1
EAN/UPC - Prodotto/scatola	8727900612837
Numeratore - Confezioni per scatola esterna	1
EAN/UPC - Case	8727900612837

Disegno tecnico



Product	A	B	C
TCS260 1x49W/830 HFR D6 SI	1.300 mm	650 mm	1.541 mm

