



EFix TCS260

TCS260 1x49W/830 HFR D6 LX SI

EFix surface mounted, 1, 49 W, HF Regulator, Semi-hoogglanzende optiek, dubbelparabolisch, Luxsense

De EFix TL5-serie bestaat uit fraaie, betaalbare armaturen voor innovatieve verlichting. Daarmee kan veel energie worden bespaard wanneer oude conventionele installaties vervangen worden door nieuwe hoogfrequentie armaturen. De optieken van de EFix-serie voldoen aan de nieuwste EN-12464-normen, zodat de verlichting bij elke toepassing voldoet. In combinatie met HF-voorschakelapparatuur maakt de Philips MASTER TL5 lamp grote energiebesparingen mogelijk. Nog grotere besparingen zijn mogelijk door gebruik te maken van geïntegreerde Luxsense-daglichtregeling. Het fraaie design van de EFix combineert zowel opbouw- (TCS260) als pendelarmaturen (TPS260) in één ontwerp (pendelset los te bestellen). Dankzij de gemakkelijk te verwijderen bovenkap, kan de bundel worden veranderd van directe naar directe/indirecte verlichting of omgekeerd. De EFix armaturen worden kant en klaar, inclusief lampen geleverd waardoor de installatietijd gering is. De EFix TBS260 inbouwarmaturen completeren de Philips armaturenserie voor algemene verlichting van kantoren, winkels en scholen.

Product gegevens

Algemene informatie		Brandbaarheidsmarkering	
Type lichtbron	TL5 [TL5]	Voor montage op normaal brandbare oppervlakken	
VSA	HFR [HF Regulator]		
Code productfamilie	TCS260 [EFix surface mounted]		
Waardeschaal	Beter		
Ingebouwde regeling	Luxsense		
CE-markering	Ja		
Gegevens lichttechniek			
Aantal lichtbronnen	1		
Kleur lichtbron	830 warmwit		
Optiektype	Semi-hoogglanzende optiek, dubbelparabolisch		
Type lichtkap	-		

EFix TCS260

Bedrijfs- en elektrische gegevens

Ingangsspanning	220 tot 240 V
Energieverbruik	49 W

Eigenschappen behuizing en afmetingen

Lengteafstand bevestigingspunt (nom.)	1.300 mm
Kleur behuizing	Zilver
Totale lengte	1.541 mm

Keurmerken en classificaties

Beschermingsklasse	IP 20 [Bescherming tegen vingers]
Beschermingsklasse IEC	Veiligheidsklasse I

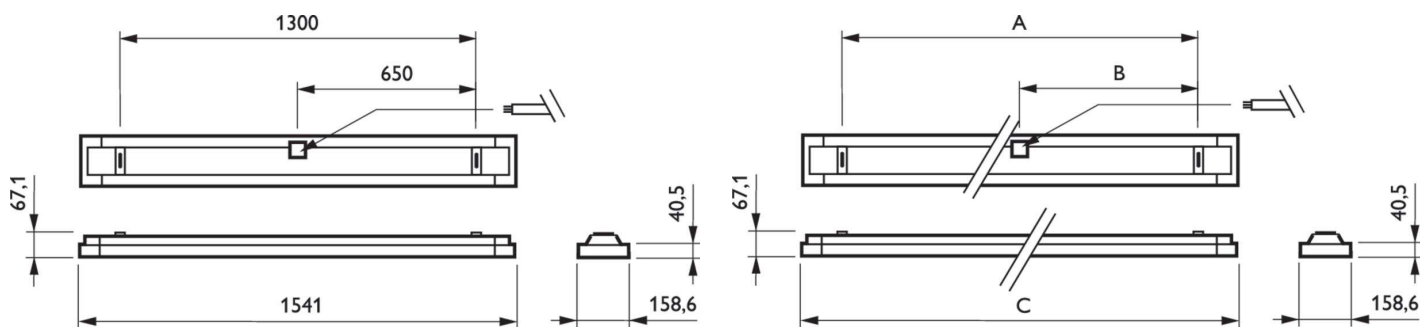
Toepassingsomstandigheden

Geschikt voor willekeurige schakeling	Niet van toepassing
---------------------------------------	---------------------

Productgegevens

Productnaam voor bestelling	TCS260 1x49W/830 HFR D6 LX SI
Volledige productnaam	TCS260 1x49W/830 HFR D6 LX SI
Full EOC	872790061295000
Beschrijving lokale code	TCS260149LXD6S
Bestelcode	61295000
Materiaalnr. (12NC)	910402446912
Lokale code	TCS260149LXD6S
Numerator - Aantal per pak	1
EAN/UPC - product/behuizing	8727900612950
Numerator - Dozen per buitendoos	1
EAN/UPC - Case	8727900612950

Maatschets



Product	A	B	C
TCS260 1x49W/830 HFR D6 LX SI	1.300 mm	650 mm	1.541 mm

