



EFix TCS260

TCS260 2x28W/830 HFR M6 LX WH

EFix surface mounted, 2, 28 W, HF Regulator, Matowa optyka podwójny raster paraboliczny zamknięty, Luxsense

Linia opraw EFix TL5 to wyspecjalizowany, ekonomiczny wybór nowatorskiego oświetlenia, które umożliwia osiągnięcie znacznych oszczędności w zakresie energii w momencie zastąpienia starych instalacji elektromagnetycznych najnowszymi technologiami oferowanymi przez firmę Philips. Parametry optyczne linii, zgodne z najnowszą normą EN-12464, zapewniają ulepszoną jakość oświetlenia we wszystkich aplikacjach. Stosowane w połączeniu z osprzętem o wysokiej częstotliwości świetłówki Philips Master TL5 pozwalają uzyskać znaczne oszczędności energii. Oszczędności te mogą być jeszcze większe dzięki zastosowaniu czujnika światła dziennego Luxsense zintegrowanego w oprawie. Praktyczny projekt opraw EFix łączy zarówno wersje do montażu na powierzchni (TCS260) jak i do zawieszania (TPS262). Dzięki łatwo zdejmowanej osłonie przedniej wiązka może być regulowana dla zapewniania oświetlenia bezpośredniego lub bezpośredniego/pośredniego. Oprawa EFix jest dostarczana z lampami i w wersji gotowej do montażu, co skraca czas instalacji. Przeznaczona do wbudowania oprawa EFix TBS260 uzupełnia linię opraw Philips przeznaczonych do oświetlenia ogólnego w biurach i sklepach.

Dane produktu

Informacje ogólne		Oznaczenie palności	
Kod rodziny lamp	TL5 [TL5]	Do montażu na powierzchniach o normalnym poziomie palności	
Osprzęt	HFR [HF Regulator]	Dane techniczne oświetlenia	
Rodzina produktów	TCS260 [EFix surface mounted]	Liczba źródeł światła	2
Tier	Wydajność	Barwa źródła światła	830 barwa ciepło-biała
Sterownik wbudowany	Luxsense	Typ optyki	Matowa optyka podwójny raster paraboliczny zamknięty
Znak CE	Tak		

EFix TCS260

Typ klosza	-
Eksploatacja i połączenie elektryczne	
Napięcie wejściowe	220 do 240 V
Zużycie energii	28 W
Mechanika i korpus	
Odległość od punktu zaczeplenia (Nom)	1 000 mm
Kolor Korpusu	Biel
Całkowita długość	1 241 mm
Certyfikaty i zastosowania	
Kod stopnia ochrony	IP20 [Ochrona przed dotknięciem palcem]
Klasa ochrony IEC	Klasa bezpieczeństwa I

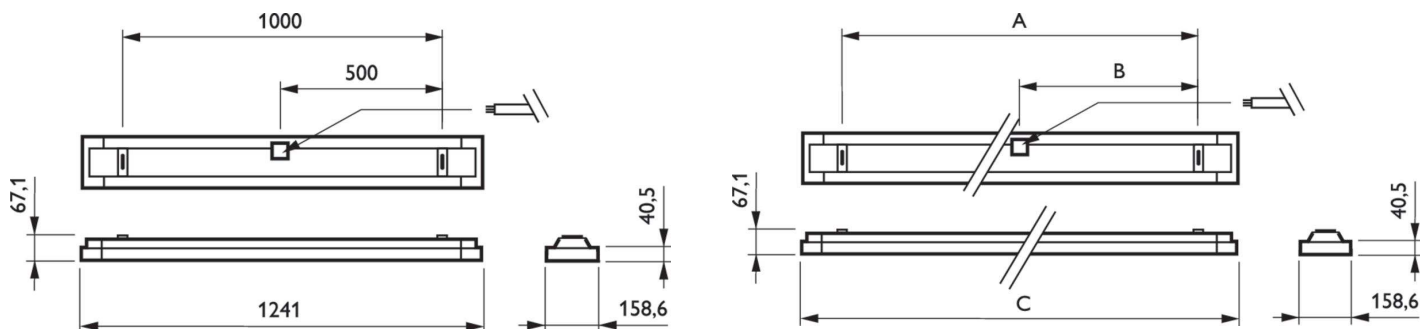
Warunki dotyczące zastosowań

Nadaje się do losowego przełączania Nie dotyczy

Dane techniczne produktu

Nazwa produktu na zamówieniu	TCS260 2x28W/830 HFR M6 LX WH
Pełna nazwa produktu	TCS260 2x28W/830 HFR M6 LX WH
Full EOC	872790061308700
Kod zamówienia	61308700
Materiał Nr (12NC)	910402458412
Numerator - Quantity Per Pack	1
EAN/UPC - Produkt/opakowanie	8727900613087
Numerator - Packs per outer box	1
EAN/UPC - Opakowanie	8727900613087

Rysunki techniczne



Product	A	B	C
TCS260 2x28W/830 HFR M6 LX WH	1 000 mm	500 mm	1 241 mm

