



EFix

TCS260 2x35-80W HFPI M2 WH

EFix surface mounted, 2, 35 W, 49 W, 80 W, HF-Performer
Intelligent, Matte Spiegeloptik, geriffeltes Lamellenraster

Die innovative TL5 Leuchte EFix ist eine kombinierte Anbau- und Pendelleuchte. Diese Leuchte lässt sich durch ein optionales Abhängeset in eine direkt strahlende oder direkt-indirekt strahlende Pendelleuchte verwandeln. Durch den Einsatz von speziellen, rundumentblendeten Mini-Optiken kann mit nur einer Leuchtenbreite eine ein- und zweilampige kompakte Leuchte realisiert werden. Das Gehäuse ist sowohl in Weiß als auch in Silbergrau erhältlich. Darüber hinaus gibt es bei dieser Leuchtenfamilie auch die Möglichkeit ein Multi-Watt-EVG einzusetzen, wodurch unterschiedliche MASTER TL5 Leuchtstofflampen in einer Leuchte eingebaut werden können. Damit ist EFix für die effiziente und flexible Beleuchtung von Büroräumen, Unterrichtsräumen und Verkaufsumgebungen bestens geeignet. Bildschirmtaugliche Optiken (D6 und C6) ermöglichen den Einsatz in Büroumgebungen. Durch die Verwendung von elektronischen Vorschaltgeräten in Verbindung mit MASTER TL5 Leuchtstofflampen lassen sich erhebliche Energieeinsparungen erzielen. Durch integrierte Lichtregelungen wie Luxsense und ActiLume können noch weitere Energieeinsparungen realisiert werden.

Produkt Daten

Allgemeine Informationen		Entflammbarkeitszeichen	
Lampenfamiliencode	TL5 [TL5]	Zur Montage auf normal entflammbaren Oberflächen	
Betriebsgerät	HFPI [HF-Performer Intelligent]	Lichttechnische Daten	
Produktfamiliencode	TCS260 [EFix surface mounted]	Anzahl Lichtquellen	2
Value Ladder	Better	Optik	Matte Spiegeloptik, geriffeltes Lamellenraster
Lichtregelung	-	Typ optische Abdeckung	-
CE-Zeichen	Ja		

Betrieb und Elektrik

Eingangsspannung	220 bis 240 V
Energieverbrauch	35 49 80 W

Mechanik und Gehäuse

Abstand Befestigungspunkte (Nom)	1.300 mm
Gehäusefarbe	Weiß
Gesamte Länge	1.541 mm

Genehmigung und Anwendung

Schutzart (IP)	IP20 [Fernhalten von Fingern]
IEC-Schutzklasse	Schutzklasse I

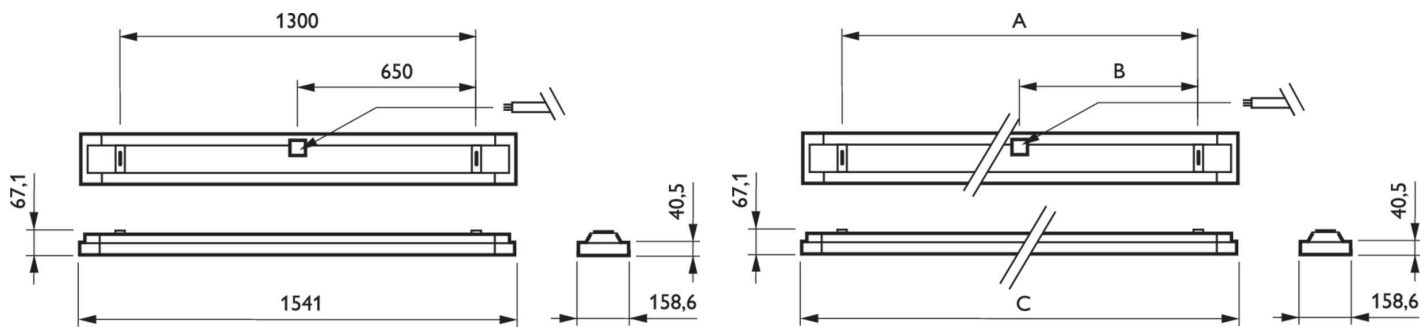
Anwendungsbedingungen

Geeignet zum häufigen An- und Ausschalten Nicht anwendbar

Produktdaten

Bestell-Produktname	TCS260 2x35-80W HFPI M2 WH
Gesamtbezeichnung des Produkts	TCS260 2x35-80W HFPI M2 WH
Gesamt-Produktcode	872790061323000
Bestellcode	61323000
Material-Nr. (12NC)	910402462112
Anzahl pro Verpackung	1
EAN/UPC – Produkt/Kiste	8727900613230
Zähler - Pakete pro Außenkarton	1
EAN Umverpackung	8727900613230

Abmessungsskizzen



Product

TCS260 2x35-80W HFPI M2 WH

