



# OptiVision

## MVP507 MHN-FC2000W/740 400V MB SI

OPTIVISION - MASTER MHN-FC - 2000 W - Tiefbreitstrahlend

OptiVision ist ein asymmetrischer Scheinwerfer zur Direktbeleuchtung, der eine kompakte Bauweise mit extrem hoher Effizienz verbindet. Er ist mit schmalen, mittlerem und breitem Strahlungswinkel erhältlich und kann daher flexibel eingesetzt werden. Streulicht und Blendung werden auf ein Minimum reduziert. OptiVision kann mit Metallhalogendampflampen für eine gute Farbwiedergabe oder mit Natriumhochdrucklampen für einen sparsamen Betrieb kombiniert werden. Herausragende Streulichtkontrolle und Begrenzung von Blendeffekten wird durch asymmetrische Optik gewährleistet, die eine maximale Intensität bei 60° und eine präzise Leuchtwinkelbegrenzung bei 80° erreichen. Die MHN-LA/FC-Lampen garantieren eine freundliche, natürliche Farbwiedergabe sowie eine angenehme Atmosphäre.

### Produkt Daten

Allgemeine Eigenschaften	
Anzahl Lichtquellen	1 [ 1 Lampe]
Lampenfamiliencode	MHN-FC [ MASTER MHN-FC]
Lampenleistung	2000 W
Farbe der Lichtquelle	740 Neutralweiß
Kombipack	K
IEC-Schutzart	Schutzklasse I
CE-Zeichen	ja
ENEC-Zeichen	Nein
Schlagfestigkeit gegen Bälle	Ballwurfsicherheits-Zeichen
Mechanisches Zubehör	nein [ -]
Optic type outdoor	Tiefbreitstrahlend
Product Family Code	MVP507 [ OPTIVISION]

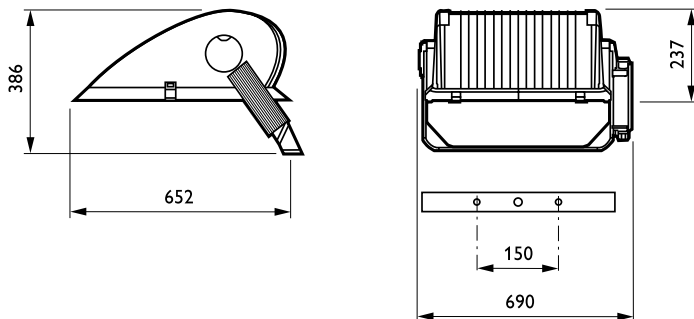
Elektrische Kenndaten	
Lampenversorgungsspannung	400 V [ 400]
Eingangsspannung	400 V
Zündgerät	SI [ serielles Zündgerät]
Mechanische Kenndaten	
Farbe	Aluminium
Zulassungen und Anwendungseigenschaften	
Schutzart (IP)	IP65 [ Schutz gegen Eindringen von Staub, strahlwassergeschützt]
Schlagfestigkeit (IK)	IK08 [ 5 J vandal-geprüft]

## Produktdaten

Gesamt-Produktcode	872790029135300
Bestell-Produktname	MVP507 MHN-FC2000W/740 400V MB SI
EAN/UPC - Produkt	8727900291353
Bestellcode	29135300
Anzahl pro Verpackung	1

Anzahl pro Umverpackung	1
Material-Nr. (12NC)	910403747412
Nettogewicht (Einzelteil)	17,200 kg

## Abmessungsskizzen



OptiVision MVP507

